

Dell PowerEdge 模块化系统

# 硬件用户手册



## 注、小心和警告



**注：**“注”表示可以帮助您更好地使用计算机的重要信息。



**小心：**“小心”表示如果不遵循说明，就有可能损坏硬件或导致数据丢失。



**警告：**“警告”表示可能会导致财产损失、人身伤害甚至死亡。

---

**本出版物中的信息如有更改，恕不另行通知。**

© 2008 - 2011 Dell Inc. **版权所有，翻印必究。**

未经 Dell Inc. 书面许可，严禁以任何形式复制这些材料。

本文中使用的商标：Dell™、DELL 徽标、PowerEdge™ 和 PowerConnect™ 是 Dell Inc. 的商标。AMD® 和 AMD Opteron® 是 Advanced Micro Devices, Inc. 的商标或注册商标。Intel® 和 Xeon® 是 Intel Corporation 在美国和其它国家 / 地区的注册商标。Microsoft®、MS-DOS®、Windows® 和 Windows Server® 是 Microsoft Corporation 在美国和 / 或其它国家 / 地区的注册商标。Cisco® 是 Cisco Systems Inc. 的注册商标。

本文件中提及的其它商标和商品名称是指拥有相应标记和名称的公司或其制造的产品。Dell Inc. 对其它公司的商标和商品名称不拥有任何专有权。

**2011 年 3 月**

**Rev. A06**

# 目录

1 关于系统 . . . . .	13
在启动过程中访问系统功能 . . . . .	13
系统概览 . . . . .	14
系统控制面板功能部件 . . . . .	16
LCD 模块 . . . . .	18
LCD 模块功能部件 . . . . .	19
使用 LCD 模块菜单 . . . . .	19
刀片功能部件 . . . . .	22
使用 USB 软盘驱动器或 USB DVD/CD 驱动器 . . . . .	31
硬盘驱动器功能部件 . . . . .	31
背面板功能部件 . . . . .	34
电源设备指示灯 . . . . .	35
风扇模块指示灯 . . . . .	37
识别中板版本 . . . . .	38
iKVM 模块 . . . . .	41
从模拟 KVM 交换机层叠 Avocent iKVM 交换机 . . . . .	43
从数字 KVM 交换机层叠 Avocent iKVM 交换机 . . . . .	45
CMC 模块 . . . . .	47

<b>I/O 连接</b> . . . . .	<b>51</b>
I/O 模块的安装原则 . . . . .	51
四端口网络子卡中的端口自动禁用功能 （仅限 PowerEdge M710HD） . . . . .	52
夹层卡 . . . . .	53
I/O 模块端口映射 . . . . .	55
Dell PowerConnect-KR 8024-k 交换机 . . . . .	65
Dell M8428-k 10 Gb 聚合网络交换机 . . . . .	67
Mellanox M3601Q QDR Infiniband 交换机 I/O 模块 . . . . .	69
Mellanox M2401G Infiniband 交换机 I/O 模块 . . . . .	70
Cisco SFS M7000e Infiniband 交换机模块 . . . . .	71
Cisco 以太网交换机 . . . . .	73
PowerConnect M6348 1 Gb 以太网交 换机 I/O 模块 . . . . .	75
PowerConnect M8024 10 Gb 以太网交 换机 I/O 模块 . . . . .	77
PowerConnect M6220 以太网交换机模块 . . . . .	79
Dell 10 GbE KR 直通 I/O 模块 . . . . .	81
Dell 8/4 Gbps 光纤信道直通 I/O 模块 . . . . .	83
10 Gb 以太网直通模块 II 型 . . . . .	84
10 Gb 以太网直通 I/O 模块 . . . . .	86
4 Gbps 光纤信道直通模块 . . . . .	88
Brocade M5424 FC8 I/O 模块 . . . . .	91
Brocade M4424 SAN I/O 模块 . . . . .	94
10/100/1000 Mb 以太网直通模块 . . . . .	97
<b>LCD 状态信息</b> . . . . .	<b>98</b>
查看状态信息 . . . . .	98
删除 LCD 状态信息 . . . . .	99
<b>系统信息</b> . . . . .	<b>109</b>
<b>警告信息</b> . . . . .	<b>127</b>

<b>诊断程序信息</b> . . . . .	<b>127</b>
<b>警报信息</b> . . . . .	<b>127</b>
<b>2 使用系统设置程序和 UEFI 引导管理器</b> . . . . .	<b>129</b>
<b>选择系统引导模式</b> . . . . .	<b>129</b>
<b>进入系统设置程序</b> . . . . .	<b>130</b>
响应错误信息 . . . . .	130
使用系统设置程序导航键 . . . . .	130
<b>系统设置程序选项</b> . . . . .	<b>131</b>
Memory Settings (内存设置) 屏幕 . . . . .	132
Processor Settings (处理器设置) 屏幕 . . . . .	134
SATA Settings (SATA 设置) 屏幕 (PowerEdge M610、M610x) . . . . .	136
Boot Settings (引导设置) 屏幕 . . . . .	137
Integrated Devices (集成设备) 屏幕 . . . . .	138
PCI IRQ Assignments (PCI IRQ 分配) 屏幕 . . . . .	140
串行通信屏幕 . . . . .	140
Power Management (电源管理) 屏幕 (仅限 PowerEdge M915、M910、M710、 M710HD、M610 和 M610x) . . . . .	141
System Security (系统安全保护) 屏幕 . . . . .	142
Exit (退出) 屏幕 . . . . .	143
<b>进入 UEFI 引导管理器</b> . . . . .	<b>144</b>
UEFI Boot Manager (UEFI 引导管理器) 屏幕 . . . . .	144
UEFI Boot Settings (UEFI 引导设置) 屏幕 . . . . .	144
System Utilities (系统公用程序) 屏幕 . . . . .	145

<b>系统密码和设置密码功能</b> . . . . .	<b>145</b>
使用系统密码 . . . . .	145
使用设置密码 . . . . .	148
<b>3 安装刀片组件</b> . . . . .	<b>149</b>
<b>建议使用的工具</b> . . . . .	<b>149</b>
<b>卸下和安装刀片</b> . . . . .	<b>149</b>
卸下刀片 . . . . .	149
安装刀片 . . . . .	152
<b>卸下和安装刀片挡板</b> . . . . .	<b>152</b>
卸下刀片挡板 . . . . .	152
安装刀片挡板 . . . . .	152
<b>打开与合上刀片</b> . . . . .	<b>153</b>
打开刀片 . . . . .	153
合上刀片 . . . . .	154
<b>系统内部组件</b> . . . . .	<b>154</b>
<b>系统内存</b> . . . . .	<b>163</b>
系统内存 - PowerEdge M915 . . . . .	163
系统内存 - PowerEdge M910 . . . . .	169
系统内存 - PowerEdge M905 . . . . .	173
系统内存 - PowerEdge M805 . . . . .	176
系统内存 - PowerEdge M710 . . . . .	179
系统内存 - PowerEdge M710HD . . . . .	185
系统内存 - PowerEdge M610/M610x . . . . .	190
系统内存 - PowerEdge M605 . . . . .	194
系统内存 - PowerEdge M600 . . . . .	199
安装内存模块 . . . . .	201
卸下内存模块 . . . . .	203

<b>夹层接口卡（仅限 PowerEdge M610x）</b> . . . . .	<b>204</b>
卸下夹层接口卡 . . . . .	204
安装夹层接口卡 . . . . .	206
<b>I/O 模块夹层卡</b> . . . . .	<b>207</b>
安装夹层卡 . . . . .	208
卸下夹层卡 . . . . .	211
<b>SD 卡</b> . . . . .	<b>211</b>
PowerEdge M905 和 M805 . . . . .	211
PowerEdge M915、M910、M710、M710HD、 M610 和 M610x . . . . .	212
<b>SD vFlash 卡（仅限 PowerEdge M915、M910、 M710、M710HD、M610 和 M610x）</b> . . . . .	<b>213</b>
<b>RAID 电池</b> . . . . .	<b>214</b>
卸下 RAID 电池 . . . . .	214
安装 RAID 电池 . . . . .	220
<b>集成 NIC 硬件卡锁</b> . . . . .	<b>221</b>
<b>内部 USB 钥匙（仅限 PowerEdge M915、 M910、M710、M710HD、M610 和 M610x）</b> . . . . .	<b>222</b>
<b>网络子卡 /LOM 扩充卡 （仅限 PowerEdge M915 和 M710HD）</b> . . . . .	<b>223</b>
卸下 LOM 扩充卡 . . . . .	223
安装 LOM 扩充卡 . . . . .	224
<b>扩充卡和扩充卡提升板 （仅限 PowerEdge M610x）</b> . . . . .	<b>224</b>
扩充卡安装原则 . . . . .	224
安装扩充卡 . . . . .	225
卸下扩充卡 . . . . .	227

<b>扩充卡提升板（仅限 PowerEdge M610x）</b> . . . . .	<b>228</b>
卸下扩充卡提升板. . . . .	228
安装扩充卡提升板. . . . .	232
<b>处理器</b> . . . . .	<b>232</b>
处理器安装原则 . . . . .	232
卸下处理器. . . . .	233
安装处理器. . . . .	248
FlexMem 桥接卡 （仅限 PowerEdge M910）. . . . .	250
HT 桥接卡（仅限 PowerEdge M905）. . . . .	251
<b>刀片系统板 NVRAM 备用电池</b> . . . . .	<b>253</b>
<b>硬盘驱动器</b> . . . . .	<b>254</b>
硬盘驱动器安装原则 . . . . .	255
安装硬盘驱动器 . . . . .	255
卸下硬盘驱动器 . . . . .	256
配置引导驱动器 . . . . .	256
从硬盘驱动器托盘中卸下硬盘驱动器. . . . .	256
将硬盘驱动器安装到硬盘驱动器托盘中 . . . . .	257
<b>视频控制器（仅限 PowerEdge M905、 M805、M605 和 M600）</b> . . . . .	<b>259</b>
<b>硬盘驱动器背板</b> . . . . .	<b>261</b>
<b>刀片系统板</b> . . . . .	<b>263</b>
卸下系统板. . . . .	263
安装系统板. . . . .	266
<b>存储控制器卡</b> . . . . .	<b>267</b>
卸下存储控制器板. . . . .	267
安装存储控制器板. . . . .	268



<b>中间板接口卡 (PowerEdge M610x)</b> . . . . .	<b>269</b>
卸下中间板接口卡 . . . . .	269
安装中间板接口卡 . . . . .	271
<b>4 安装机壳组件</b> . . . . .	<b>273</b>
<b>电源设备模块</b> . . . . .	<b>273</b>
系统电源原则 . . . . .	273
电源设备挡板 . . . . .	274
卸下电源设备模块 . . . . .	274
安装电源设备模块 . . . . .	276
<b>风扇模块</b> . . . . .	<b>276</b>
卸下风扇模块 . . . . .	276
安装风扇模块 . . . . .	277
<b>CMC 模块</b> . . . . .	<b>278</b>
卸下 CMC 模块 . . . . .	278
在 CMC 模块中安装 SD 卡 . . . . .	279
安装 CMC 模块 . . . . .	280
<b>iKVM 模块</b> . . . . .	<b>280</b>
卸下 iKVM 模块 . . . . .	280
安装 iKVM 模块 . . . . .	280
<b>I/O 模块</b> . . . . .	<b>281</b>
卸下 I/O 模块 . . . . .	281
安装 I/O 模块 . . . . .	282
<b>机壳挡板</b> . . . . .	<b>282</b>
卸下机壳挡板 . . . . .	282
安装机壳挡板 . . . . .	283
<b>机壳中间板</b> . . . . .	<b>284</b>
安装中间板和前部模块固定框架部件 . . . . .	286

<b>机壳控制面板部件</b> . . . . .	<b>287</b>
卸下机壳控制面板. . . . .	287
安装机壳控制面板. . . . .	289
<b>LCD 模块</b> . . . . .	<b>289</b>
卸下 LCD 模块 . . . . .	289
安装 LCD 模块 . . . . .	291
<b>5 系统故障排除</b> . . . . .	<b>293</b>
<b>安全第一 — 为您和您的系统着想</b> . . . . .	<b>293</b>
<b>启动例行程序</b> . . . . .	<b>293</b>
<b>检查设备</b> . . . . .	<b>293</b>
<b>外部连接故障排除</b> . . . . .	<b>294</b>
视频故障排除 . . . . .	294
键盘故障排除 . . . . .	294
鼠标故障排除 . . . . .	295
USB 设备故障排除. . . . .	295
<b>对系统管理警报信息作出响应</b> . . . . .	<b>296</b>
<b>受潮机柜故障排除</b> . . . . .	<b>296</b>
<b>受损机柜故障排除</b> . . . . .	<b>297</b>
<b>机壳组件故障排除</b> . . . . .	<b>297</b>
电源设备模块故障排除. . . . .	297
风扇模块故障排除. . . . .	298
CMC 模块故障排除 . . . . .	299
iKVM 模块故障排除 . . . . .	300
网络交换机模块故障排除 . . . . .	301

刀片组件故障排除 . . . . .	302
刀片内存故障排除 . . . . .	302
硬盘驱动器故障排除 . . . . .	303
扩充卡故障排除 . . . . .	304
处理器故障排除 . . . . .	305
刀片系统板故障排除 . . . . .	305
NVRAM 备用电池故障排除 . . . . .	306
<b>6 运行系统诊断程序 . . . . .</b>	<b>307</b>
<b>Dell PowerEdge Diagnostics . . . . .</b>	<b>307</b>
<b>系统诊断程序功能 . . . . .</b>	<b>307</b>
<b>何时使用系统诊断程序 . . . . .</b>	<b>308</b>
<b>运行系统诊断程序 . . . . .</b>	<b>308</b>
运行嵌入式系统诊断程序 . . . . .	308
从 USB 快擦写驱动器运行 . . . . .	308
<b>系统诊断程序检测选项 . . . . .</b>	<b>310</b>
<b>使用高级检测选项 . . . . .</b>	<b>311</b>
<b>错误信息 . . . . .</b>	<b>311</b>
<b>7 系统板信息 . . . . .</b>	<b>313</b>
<b>刀片系统板跳线设置 . . . . .</b>	<b>313</b>
PowerEdge M915 跳线设置 . . . . .	313
PowerEdge M910 跳线设置 . . . . .	314
PowerEdge M905 跳线设置 . . . . .	314
PowerEdge M805 跳线设置 . . . . .	315
PowerEdge M710 跳线设置 . . . . .	315
PowerEdge M710HD 跳线设置 . . . . .	316

PowerEdge M610/M610x 跳线设置 . . . . .	316
PowerEdge M600 跳线设置 . . . . .	317
<b>系统板连接器 . . . . .</b>	<b>318</b>
PowerEdge M915 系统板. . . . .	318
PowerEdge M910 系统板. . . . .	320
PowerEdge M905 系统板. . . . .	322
PowerEdge M805 系统板. . . . .	324
PowerEdge M710 系统板. . . . .	326
PowerEdge M710HD 系统板. . . . .	328
PowerEdge M610 系统板. . . . .	329
PowerEdge M610x 系统板. . . . .	330
PowerEdge M610x 中间板接口卡. . . . .	332
PowerEdge M610x 扩充卡提升板. . . . .	333
PowerEdge M610x 夹层接口卡. . . . .	334
PowerEdge M605 系统板. . . . .	335
PowerEdge M600 系统板. . . . .	336
<b>禁用已忘记的密码 . . . . .</b>	<b>337</b>
<b>8 获得帮助 . . . . .</b>	<b>339</b>
<b>联系 Dell. . . . .</b>	<b>339</b>
<b>索引. . . . .</b>	<b>341</b>

# 关于系统

## 在启动过程中访问系统功能

击键	说明
<F2>	进入系统设置程序。请参阅第 129 页上的“使用系统设置程序和 UEFI 引导管理器”。
<F10>	进入系统服务，从中可打开 Dell Unified Server Configurator (USC)。通过 Dell USC 可以访问诸如嵌入式系统诊断程序等公用程序。有关详情，请参阅 Unified Server Configurator 说明文件。 <b>注：</b> PowerEdge M610、M610x、M710、M710HD、M910 和 M915 支持 Unified Server Configurator。
<F11>	Boot Mode（引导模式）设置为 BIOS：进入 BIOS Boot Manager（BIOS 引导管理器），从中可以选择引导设备。 Boot Mode（引导模式）设置为 UEFI：进入 UEFI Boot Manager（UEFI 引导管理器），从中可以管理系统的引导选项。
<F12>	进入 PXE 引导（如果在系统设置程序中已启用）。
<Ctrl><E>	进入远程访问公用程序，从中可以访问系统事件记录 (SEL) 以及对系统的远程访问进行配置。
<Ctrl><C>	进入 SAS 配置公用程序。有关详情，请参阅 SAS 适配器说明文件。
<Ctrl><R>	进入 RAID 配置公用程序。有关详情，请参阅 RAID 卡的说明文件。
<Ctrl><S>	进入公用程序，为 PXE 引导配置 NIC 设置。有关详情，请参阅集成 NIC 的说明文件。

# 系统概览

系统最多可以容纳 16 个半高刀片（服务器模块）、8 个全高刀片或两种刀片组合安装（请参阅图 1-1、图 1-2 和图 1-3）。要作为一个系统运行，需要将一个刀片插入支持电源设备、风扇模块、机箱管理控制器 (CMC) 模块以及至少一个用于连接外部网络的 I/O 模块的机壳（机箱）。电源设备、风扇、CMC、可选 iKVM 模块以及 I/O 模块由 PowerEdge M1000e 机壳中的刀片共用。

**注：** 为了确保正常操作和冷却，必须始终在所有机壳托架中装入模块或挡片。

图 1-1. 刀片编号 半高刀片

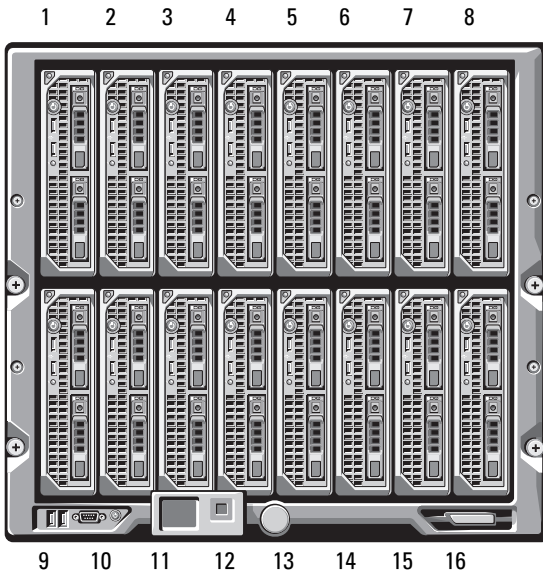


图 1-2. 刀片编号 全高刀片

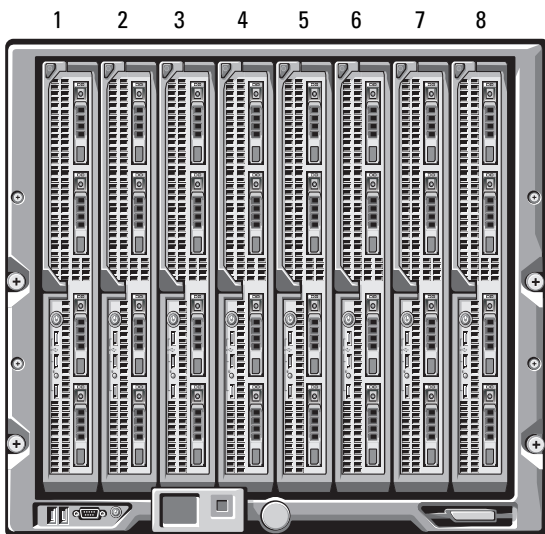
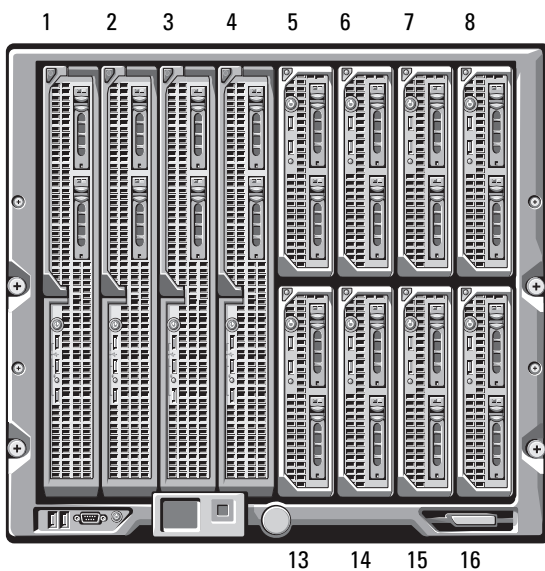
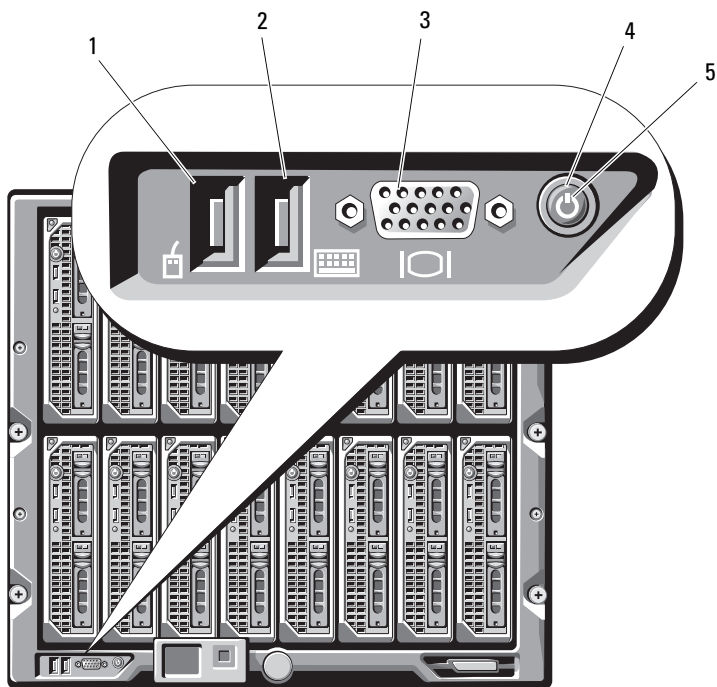


图 1-3. 刀片编号 - 全高刀片和半高刀片混装



# 系统控制面板功能部件




图 1-4. 控制面板功能部件



- |   |              |   |              |
|---|--------------|---|--------------|
| 1 | USB 端口（仅限鼠标） | 2 | USB 端口（仅限键盘） |
| 3 | 视频连接器        | 4 | 系统电源按钮       |
| 5 | 电源指示灯        |   |              |



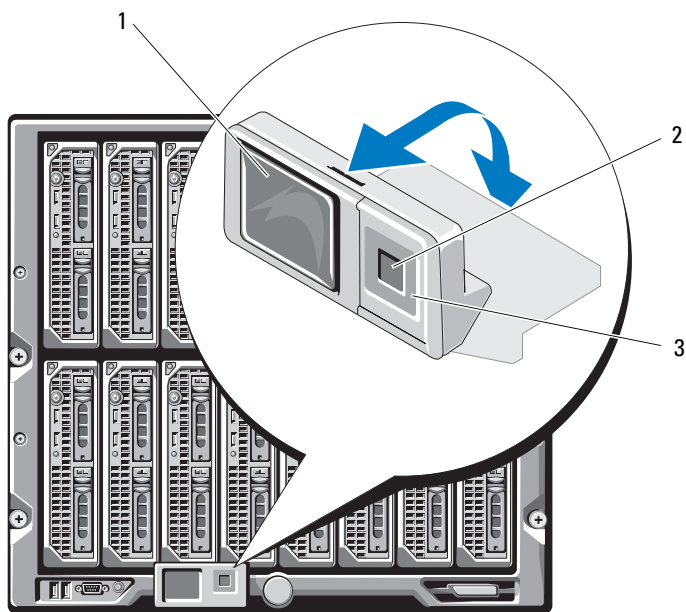
**表 1-1. 控制面板功能部件**

项目	指示灯、按钮或连接器	图标	说明
系统电源按钮	无		<p>打开和关闭系统电源。按下此按钮可以打开系统。按下并保持 10 秒钟可关闭系统。</p> <p><b>注：</b> 系统电源按钮控制着机壳中所有刀片和 I/O 模块的电源。</p>
系统电源指示灯	熄灭 绿色		<p>机壳未通电。</p> <p>系统电源已打开。</p>
用于连接键盘和鼠标的 USB 端口	无		<p>如果已安装可选的 iKVM 模块，并且在启用了 CMC 界面中的前面板端口（默认设置），则可以正常工作。</p> <p><b>注：</b> 这些端口不支持 USB 存储设备。USB 存储设备只能连接到刀片前面板上的 USB 端口。</p>
视频连接器	无		<p>如果已安装可选的 iKVM 模块，并且在启用了 CMC 界面中的前面板端口（默认设置），则可以正常工作。</p>

## LCD 模块

LCD 模块提供了一个初始配置 / 部署向导，并且通过它可以轻松访问基础设施和刀片信息以及错误报告。请参阅图 1-5。

图 1-5. LCD 显示屏



- 1 LCD 屏幕
- 2 选择（“选中”）按钮
- 3 滚动按钮（4 个）

## LCD 模块功能部件

LCD 模块的主要功能是提供有关机壳中模块运行状态的实时信息。

LCD 模块功能部件包括：

- 部署安装向导，指导您在系统初始设置过程中配置 CMC 模块的网络设置。
- 菜单，用于配置每个刀片中的 iDRAC。
- 显示各个刀片的状态信息的屏幕。
- 显示安装在机壳背面的各个模块（包括 IO 模块、风扇、CMC、iKVM 和电源）的状态信息的屏幕。
- 网络摘要屏幕，其中列出了系统中所有组件的 IP 地址。
- 实时功耗统计，包括最高值、最低值以及平均功耗。
- 环境温度值。
- 交流电源信息。
- 严重故障警报和警告。

## 使用 LCD 模块菜单


表 1-2. LCD 模块屏幕导航键

键	操作
左箭头键和右箭头键	移动到不同屏幕。
上箭头键或下箭头键	移动到屏幕上的上一个选项或下一个选项。
中心按钮	选择并保存一个项目，然后移动到下一个屏幕。

## 配置向导

已将 CMC 预设为 DHCP。要使用静态 IP 地址，必须通过运行 LCD 配置向导或使用管理站和 CLI 命令，将 CMC 设置从 DHCP 切换为静态地址。

（有关详情，请参阅《PowerEdge M1000e Configuration Guide》[PowerEdge M1000e 配置指南] 或 CMC 说明文件。）


 **注：** 当您运行配置向导后，LCD 菜单中的该选项将不再可用。

- 1 从对话框中提供的选项中选择一种语言。
- 2 启动配置向导。
- 3 根据您的网络环境配置 CMC 网络设置：
  - 网络速度
  - 双工模式
  - 网络模式（DHCP 或静态）
  - 静态 IP 地址、子网掩码和网关值（如果选择了静态模式）
  - DNS 设置

- 4 如果需要，请配置 iDRAC 网络设置。

有关 iDRAC 的详情，请参阅《CMC 用户指南》。

 **注：** 如果您没有选择手动配置 iDRAC 设置，配置向导将自动配置每个刀片的 iDRAC 内部网络接口。

 **注：** 您不能使用 LCD 配置向导为 iDRAC 设置静态 IP 地址。要设置静态 IP 地址，请使用 CMC 基于 Web 的界面或 RACADM。

- 5 在 **Network Summary**（网络摘要）屏幕上查看这些设置。
  - 如果设置正确，则按中心按钮以关闭配置向导并返回到 **Main Menu**（主菜单）。
  - 如果设置不正确，则使用左箭头键返回该屏幕，找到该设置并进行修正。

完成配置向导后，CMC 便可以用于您的网络。

## Main Menu（主菜单）

Main Menu（主菜单）选项包括指向 **LCD Setup Menu**（LCD 设置菜单）、**Server Menu**（服务器菜单）和 **Enclosure Menu**（机壳菜单）的链接。

## LCD Setup Menu（LCD 设置菜单）

您可以使用此菜单来更改 LCD 菜单屏幕的默认语言和启动屏幕。

## Server Menu（服务器菜单）

从 **Server Menu**（服务器菜单）对话框中，您可以使用箭头键高亮显示机壳中的每个刀片，并查看其状态。

- 电源已关闭或正在引导的刀片显示为灰色矩形。活动刀片显示为绿色矩形。如果刀片有错误，则此情况通过琥珀色矩形来表示。
- 要选择刀片，请高亮显示该刀片并按中心按钮。屏幕上会出现一个对话框，显示刀片的 iDRAC IP 地址以及存在的任何错误。

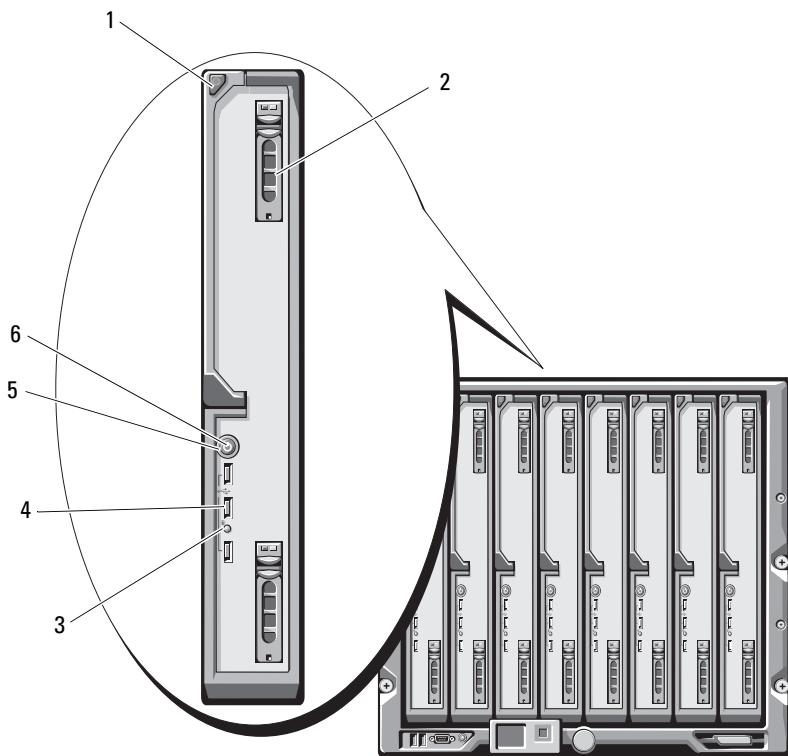
## Enclosure Menu（机壳菜单）

**Enclosure Menu**（机壳菜单）包括用于 **Module Status**（模块状态）、**Enclosure Status**（机壳状态）以及 **Network Summary**（网络摘要）的选项。

- 在 **Module Status**（模块状态）对话框中，您可以高亮显示机壳中的每个组件，并查看其状态。
  - 电源已关闭或正在引导的模块显示为灰色矩形。活动模块显示为绿色矩形。如果模块有错误，则会通过琥珀色矩形来表示。
  - 如果选择了一个模块，屏幕上会出现一个对话框，显示该模块的当前状态以及存在的任何错误。
- 在 **Enclosure Status**（机壳状态）对话框中，您可以查看机壳状态、任何错误情况以及功耗统计。
- **Network Summary**（网络摘要）屏幕列出了 CMC、每个刀片中的 iDRAC 以及机壳中其它组件的 IP 地址。

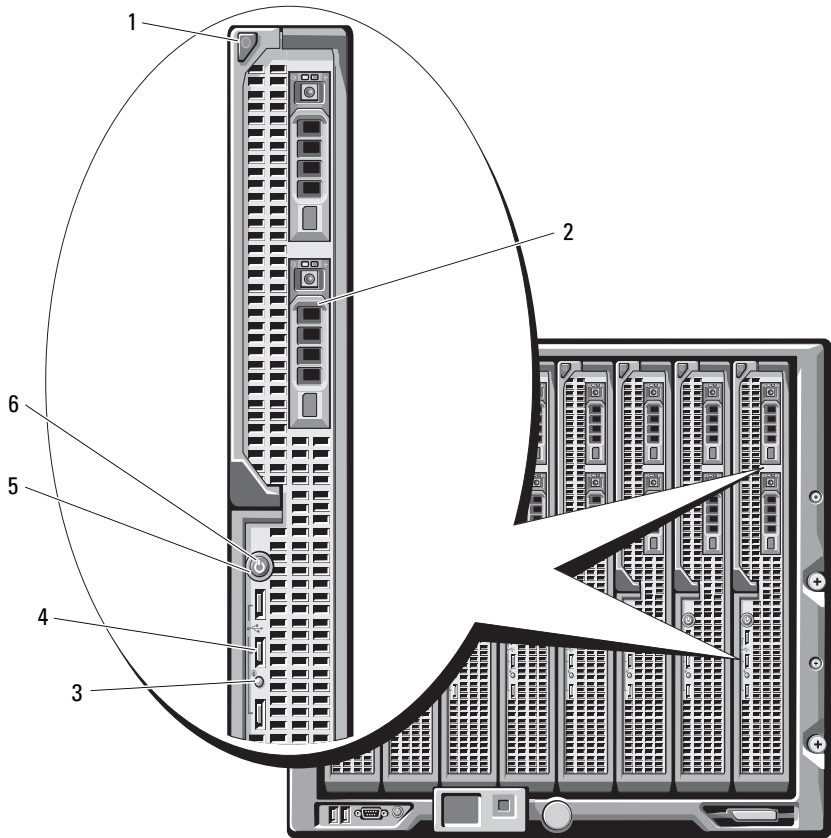
# 刀片功能部件

图 1-6. 前面板功能部件 - PowerEdge M915



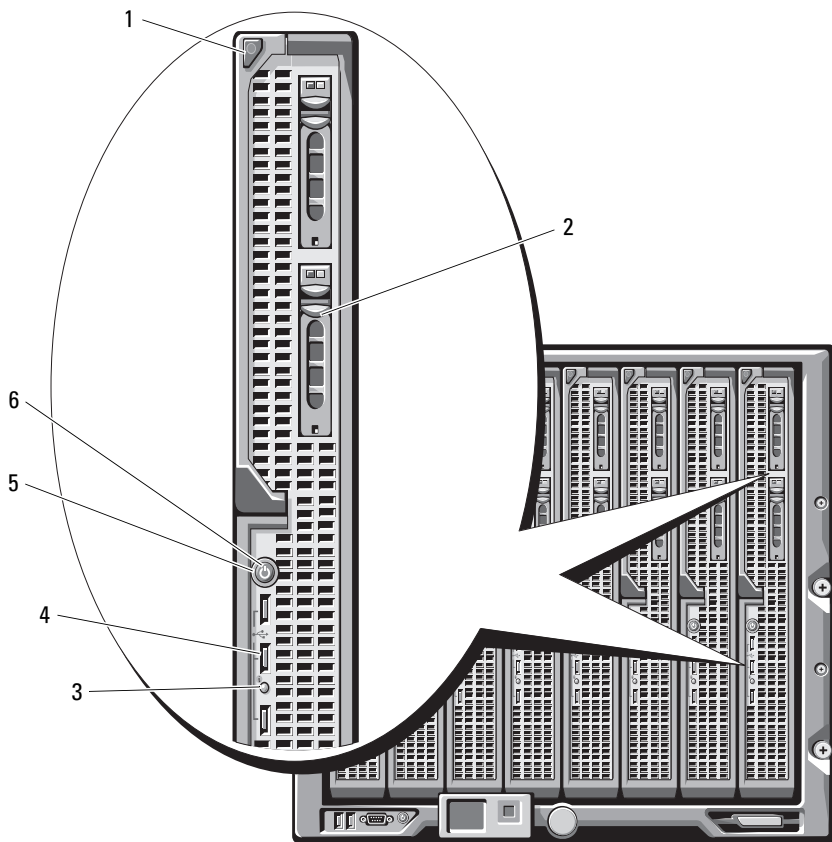
- |   |              |   |               |
|---|--------------|---|---------------|
| 1 | 刀片手柄释放按钮     | 2 | 硬盘驱动器 (2 个)   |
| 3 | 刀片状态 / 标识指示灯 | 4 | USB 连接器 (3 个) |
| 5 | 刀片电源按钮       | 6 | 刀片电源指示灯       |

图 1-7. 前面板功能部件 - PowerEdge M910



- |   |              |   |              |
|---|--------------|---|--------------|
| 1 | 刀片手柄释放按钮     | 2 | 硬盘驱动器 (2个)   |
| 3 | 刀片状态 / 标识指示灯 | 4 | USB 连接器 (3个) |
| 5 | 刀片电源按钮       | 6 | 刀片电源指示灯      |

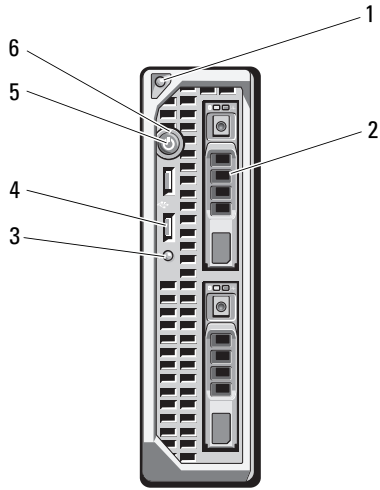
图 1-8. 前面板功能部件 - PowerEdge M905 和 M805



- |   |              |   |              |
|---|--------------|---|--------------|
| 1 | 刀片手柄释放按钮     | 2 | 硬盘驱动器 (2个)   |
| 3 | 刀片状态 / 标识指示灯 | 4 | USB 连接器 (3个) |
| 5 | 刀片电源按钮       | 6 | 刀片电源指示灯      |

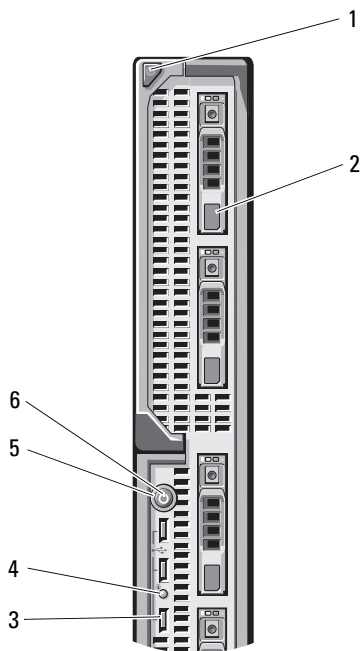


图 1-9. 前面板功能部件 - PowerEdge M710HD



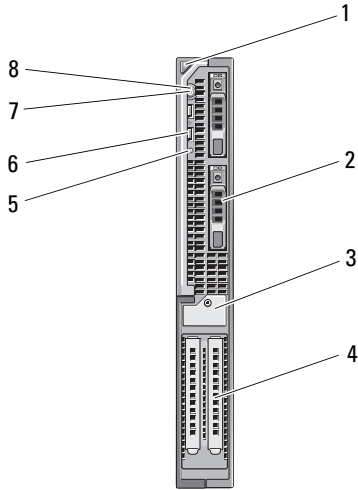
- |   |              |   |              |
|---|--------------|---|--------------|
| 1 | 刀片手柄释放按钮     | 2 | 硬盘驱动器 (2个)   |
| 3 | 刀片状态 / 标识指示灯 | 4 | USB 连接器 (2个) |
| 5 | 刀片电源按钮       | 6 | 刀片电源指示灯      |

图 1-10. 前面板功能部件 - PowerEdge M710



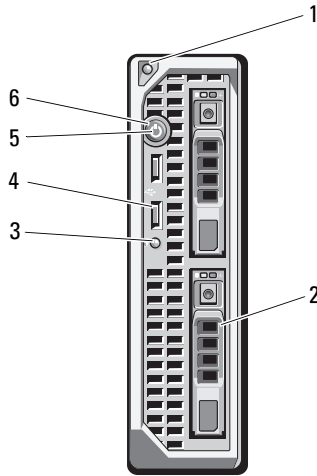
- |   |             |   |              |
|---|-------------|---|--------------|
| 1 | 刀片手柄释放按钮    | 2 | 硬盘驱动器（4个）    |
| 3 | USB 连接器（3个） | 4 | 刀片状态 / 标识指示灯 |
| 5 | 刀片电源按钮      | 6 | 刀片电源指示灯      |

图 1-11. 前面板功能部件 - PowerEdge M610x



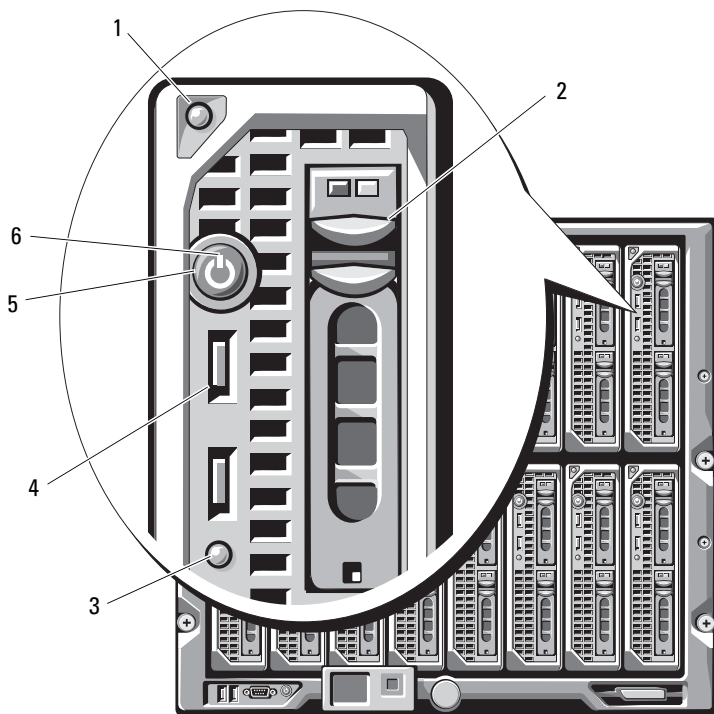
- |   |                        |   |              |
|---|------------------------|---|--------------|
| 1 | 刀片手柄释放按钮               | 2 | 硬盘驱动器 (2个)   |
| 3 | 扩充卡填充挡片固定门锁<br>(带固定螺钉) | 4 | 扩充卡插槽 (2个)   |
| 5 | 刀片状态 / 标识指示灯           | 6 | USB 连接器 (2个) |
| 7 | 刀片电源按钮                 | 8 | 刀片电源指示灯      |

图 1-12. 前面板功能部件 - PowerEdge M610






- |   |              |   |               |
|---|--------------|---|---------------|
| 1 | 刀片手柄释放按钮     | 2 | 硬盘驱动器 (2 个)   |
| 3 | 刀片状态 / 标识指示灯 | 4 | USB 连接器 (2 个) |
| 5 | 刀片电源按钮       | 6 | 刀片电源指示灯       |

图 1-13. 前面板功能部件 - PowerEdge M605 和 M600



- |   |              |   |              |
|---|--------------|---|--------------|
| 1 | 刀片手柄释放按钮     | 2 | 硬盘驱动器 (2个)   |
| 3 | 刀片状态 / 标识指示灯 | 4 | USB 连接器 (2个) |
| 5 | 刀片电源按钮       | 6 | 刀片电源指示灯      |

**表 1-3. 刀片控制面板功能部件**

功能	图标	说明
刀片电源指示灯		<p>熄灭 - 刀片没有可用电源、刀片处于待机模式、刀片未开启或刀片安装错误。有关安装刀片的详细信息，请参阅第 152 页上的“安装刀片”。</p> <p>绿色从低亮度增加到高亮度 - 所请求的刀片电源挂起。</p> <p>绿色亮起 - 刀片已开启。</p>
刀片状态 / 标识指示灯		<p>熄灭 - 刀片电源关闭。</p> <p>蓝色 - 正常运行状态。</p> <p>蓝色闪烁 - 正通过 CMC 远程识别刀片。</p> <p>琥珀色闪烁 - 刀片检测到内部错误，或者安装的夹层卡与安装在 M1000e 机壳中的 I/O 模块不匹配。检查 CMC 是否存在 I/O 配置错误信息并纠正错误。</p>
刀片电源按钮	无	<p>关闭和打开刀片电源。</p> <ul style="list-style-type: none"> <li>• 如果使用电源按钮关闭刀片电源，并且刀片运行的是 ACPI 兼容操作系统，则刀片将在执行顺序关闭操作后切断电源。</li> <li>• 如果系统运行的不是 ACPI 兼容操作系统，则按下电源按钮将立即关闭电源。</li> <li>• 按住电源按钮将立即关闭刀片电源。</li> </ul> <p>系统设置程序默认启用刀片电源按钮。（如果电源按钮选项已禁用，则您只能使用电源按钮开启刀片。随后只能使用系统管理软件关闭刀片。）</p>
USB 连接器		<p>将外部 USB 2.0 设备连接到刀片。</p>

## 使用 USB 软盘驱动器或 USB DVD/CD 驱动器

每个刀片正面都带有 USB 端口，通过该端口可以连接 USB 软盘驱动器、USB 快擦写驱动器、USB DVD/CD 驱动器、键盘或鼠标。USB 驱动器可用于配置刀片。



**注：** 这些刀片仅支持 Dell 品牌的 USB 2.0 驱动器。此类驱动器必须水平放置并保持平衡，从而确保操作正常。使用过程中可使用可选的外部驱动器存储托盘支撑驱动器。



**注：** 如果需要将此驱动器指定为引导驱动器，请连接 USB 驱动器，重新启动系统，然后进入系统设置程序，将该驱动器设置为引导顺序中的第一个驱动器（请参阅第 129 页上的“使用系统设置程序和 UEFI 引导管理器”）。必须先将 USB 设备连接到系统，然后再运行系统设置程序，这样才能使其显示在引导顺序设置屏幕中。

您还可以通过在系统启动过程中按 <F11> 键并为当前引导顺序选择引导设备的方式来选择引导设备。

## 硬盘驱动器功能部件

- PowerEdge M915 支持两个 2.5 英寸 SAS 或固态硬盘 (SSD) 硬盘驱动器。
- PowerEdge M910 最多可支持两个 2.5 英寸 SAS、SATA 或 SSD 硬盘驱动器。
- PowerEdge M905 和 M805 支持一个或两个热插拔 2.5 英寸 SAS 硬盘驱动器。
- PowerEdge M710HD 最多可支持两个热插拔 2.5 英寸 SAS 或 SSD 硬盘驱动器。
- PowerEdge M710 最多可支持四个热插拔 2.5 英寸 SAS 硬盘驱动器。
- PowerEdge M610、M610x、M600 和 M605 支持一个或两个 2.5 英寸 SATA 硬盘驱动器，或者一个或两个 2.5 英寸 SAS 硬盘驱动器。



**注：** 不能在刀片内混合使用 SAS 和 SATA 硬盘驱动器。



**注：** SATA 硬盘驱动器不可与 SATA 中继器子卡进行热插拔。



**注：** 如果刀片中装有可选的 RAID 控制器卡，则对驱动器进行热插拔。

硬盘驱动器插入到刀片内的内部存储背板中。对于使用无磁盘配置的刀片，所有硬盘驱动器插槽必须装有硬盘驱动器挡板，并且必须仍装有内部存储背板，以确保通风顺畅。

有关硬盘驱动器指示灯的信息，请参阅图 1-14。指示灯的显示方式随系统所发生的驱动器事件而互不相同。

**注：** 刀片的每个硬盘驱动器托架中都必须装有硬盘驱动器或硬盘驱动器挡板。

**注：** 硬盘驱动器状态指示灯仅依据 RAID 硬盘驱动器的配置发挥作用。对于非 RAID 配置，只有驱动器活动指示灯发挥作用。有关修复 RAID 卷、重建阵列或交换 RAID 成员的信息，请参阅 RAID 控制器说明文件。

**图 1-14. 硬盘驱动器指示灯**



1 驱动器活动指示灯（绿色）

2 驱动器状态指示灯（绿色和琥珀色）

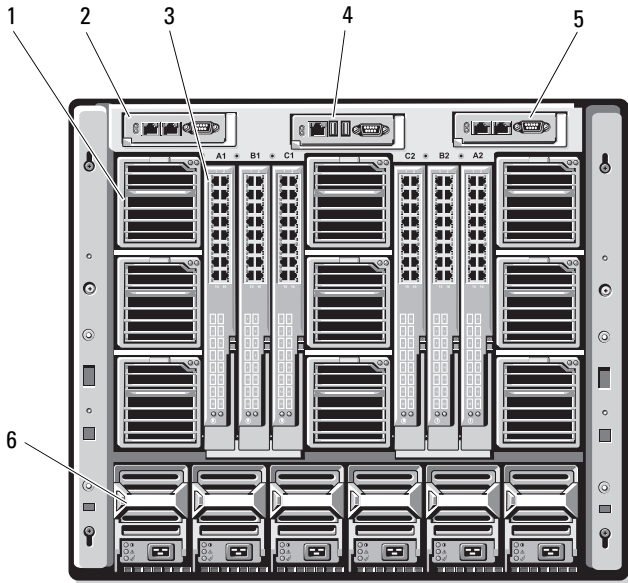


**表 1-4. 硬盘驱动器指示灯**

状态	驱动器状态指示灯显示方式
识别驱动器 / 准备卸下	每秒两次闪烁绿色
准备插入或卸下驱动器	熄灭 <b>注：</b> 系统接通电源并初始化所有硬盘驱动器之前，驱动器状态指示灯将一直处于不亮状态。在此期间，不能插入或卸下驱动器。
驱动器预测故障	分别呈绿色、琥珀色闪烁，然后熄灭。
驱动器故障	每秒呈琥珀色闪烁四次。
正在重建驱动器	呈绿色缓慢闪烁。
驱动器联机	绿色常亮。
重建已停止	呈绿色闪烁三秒钟，呈琥珀色闪烁三秒钟，然后熄灭六秒钟。

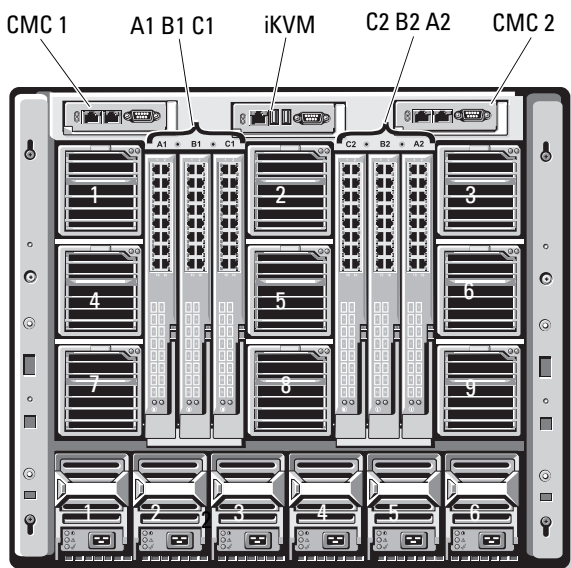
# 背面板功能部件

图 1-15. 背面板功能部件



- |   |              |   |             |
|---|--------------|---|-------------|
| 1 | 风扇模块 (9 个)   | 2 | 主 CMC 模块    |
| 3 | I/O 模块 (6 个) | 4 | 可选的 iKVM 模块 |
| 5 | 次 CMC 模块     | 6 | 电源设备 (6 个)  |

图 1-16. 背面板模块托架编号



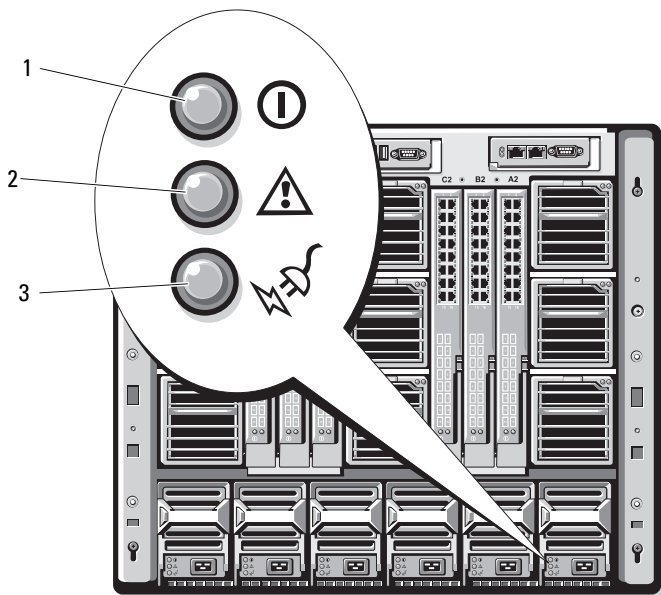
## 电源设备指示灯



注：电源设备必须连接至 PDU，而不是直接连接至电源插座。

- 电源设备要求使用 200 - 240 V 的电源。
- 2700 W 的电源设备可以连接到 110 V 的交流电源。

图 1-17. 电源设备指示灯



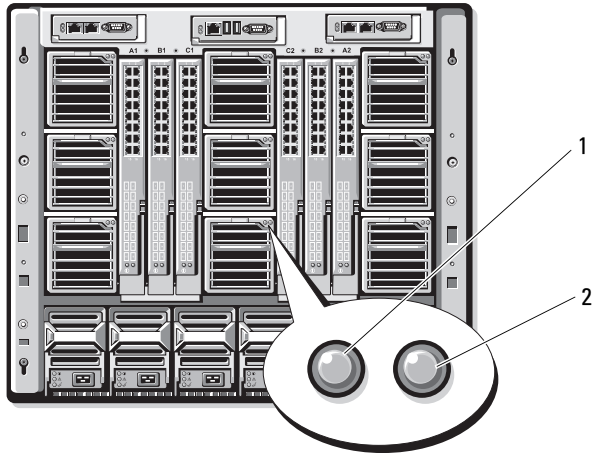
- 1 直流电源输出指示灯
- 2 电源设备故障指示灯
- 3 交流电源状态指示灯

表 1-5. 电源设备指示灯

指示灯	图标	说明
电源设备状态	①	绿色表示电源设备处于运行状态并且正在为系统提供直流电源。
故障指示灯	⚠	琥珀色表示电源设备出现问题，原因可能是电源设备发生故障或电源设备中的风扇发生故障。请参阅“电源设备模块”。
交流电源状态指示灯	⚡	绿色表示有效的交流电源已连接至电源设备并且处于运行状态。

## 风扇模块指示灯

图 1-18. 风扇模块指示灯



1 风扇电源指示灯

2 风扇故障指示灯

表 1-6. 风扇指示灯

指示灯	指示灯状态	说明
电源指示灯	绿色	电源设备连接至交流电源。
	熄灭	未连接交流电源。
故障指示灯	琥珀色	风扇处于故障状态。
	熄灭	风扇处于正常状态。

# 识别中板版本

机壳中所安装中板的版本显示在基于 Web 的 CMC 界面上 **Summary**（摘要）选项卡下的 **Midplane Revision**（中板版本）字段中。

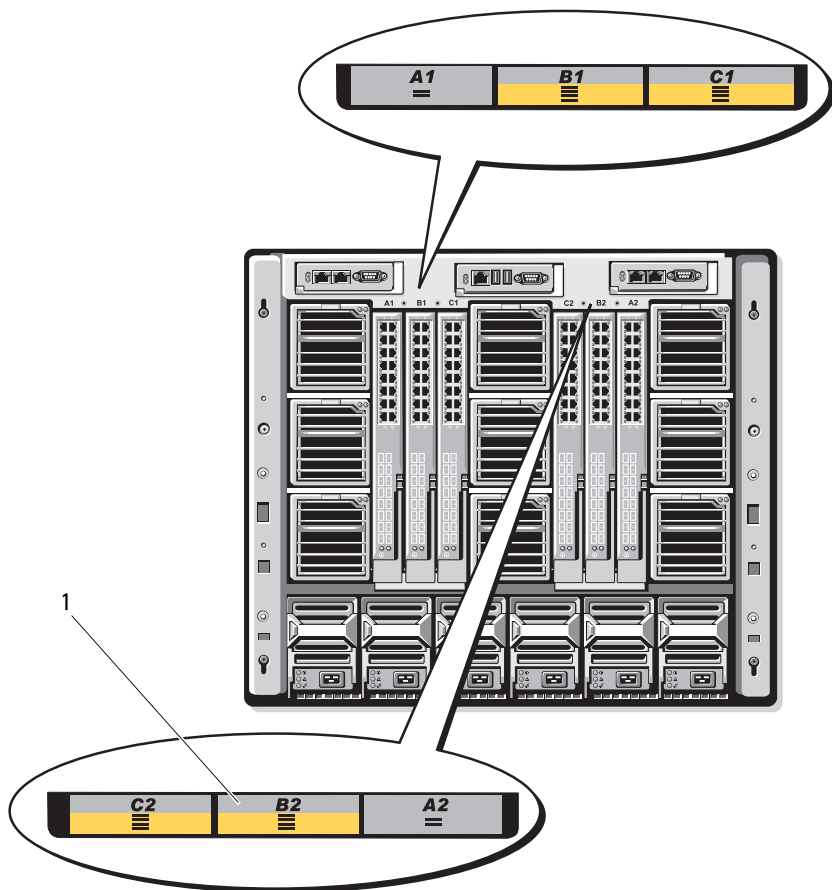
您也可以查看机壳背面的图标，来识别系统中安装的中板版本。表 1-7 说明了机壳背面的图标。

**表 1-7. 识别中板版本**

标记	说明	中板版本
≡	I/O 模块插槽 A1 和 A2	1.1
≡	I/O 模块插槽 B1、B2、C1 和 C2	1.1
▼	I/O 模块插槽 A1 和 A2	1.0
▼	I/O 模块插槽 B1、B2、C1 和 C2	1.0

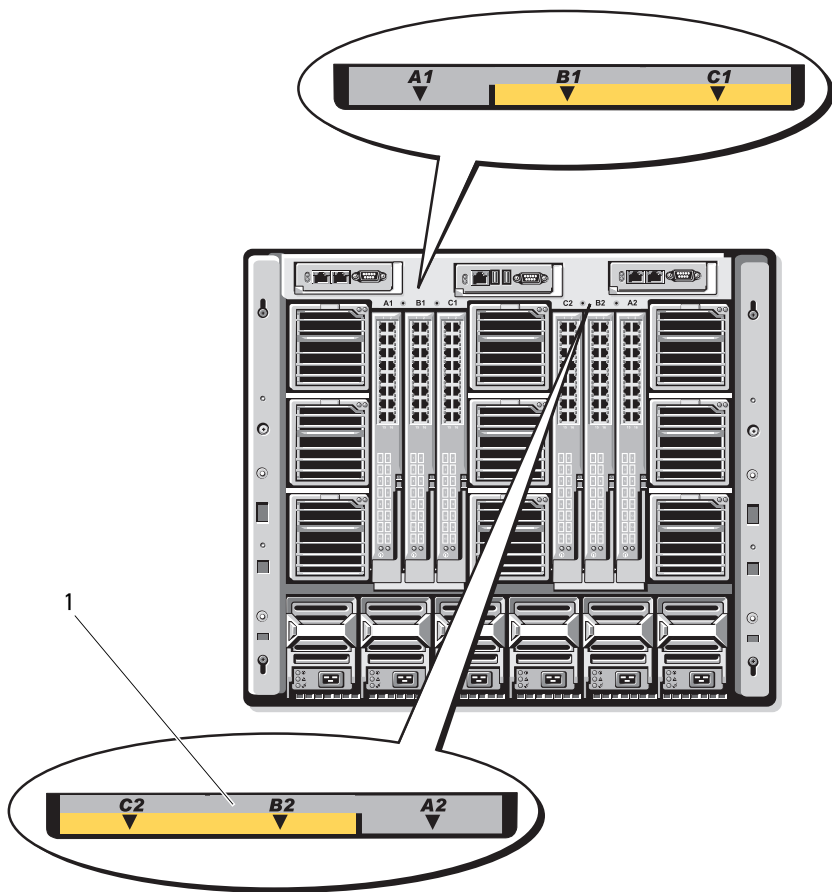
请参阅图 1-19 和图 1-20，以找到机壳上的中板标识标签。

图 1-19. 识别中板版本 1.1



1 中板标识标签（2个）

图 1-20. 识别中板版本 1.0



1 中板标识标签（2个）



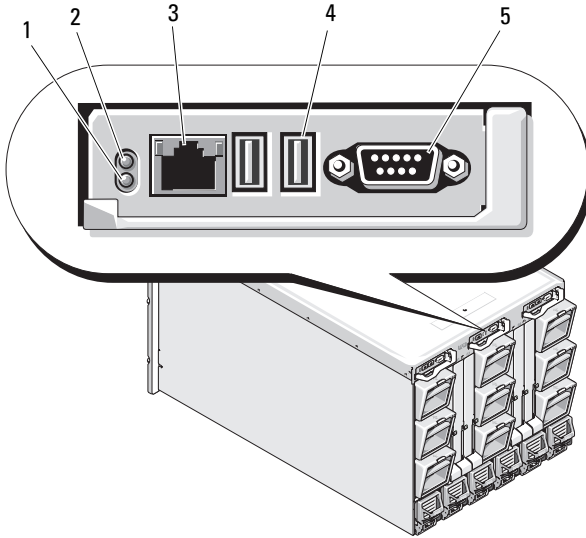
# iKVM 模块

可选的 Avocent iKVM 模拟交换机模块具有以下功能和部件：

- 使用刀片的 iDRAC 界面，可以通过远程方式分别禁用各个刀片的本地 iKVM 访问（默认情况下，访问为已启用状态）。
  - ✎ **注：**默认情况下（已启用），iDRAC 界面和 iKVM 都显示指定刀片的控制台会话（通过 iDRAC 和 iKVM 连接至刀片控制台的用户将看到相同的视频并能够键入命令）。如果不需要此共享，则可以通过 iDRAC 控制台界面禁用此项。
- 以下连接器：
  - 一个 VGA 连接器。iKVM 支持的视频显示分辨率范围为从 640x480（60Hz 时）到 1280x1024x65,000 色（逐行扫描）（75Hz 时）。
  - 用于连接键盘和鼠标的两个 USB 端口。
    - ✎ **注：**iKVM USB 端口不支持存储设备。
  - RJ-45 ACI 端口，用于层叠 Dell 与 Avocent 模拟 KVM 和带有 ARI 端口的 KVM over IP 交换机。
    - ✎ **注：**尽管 ACI 端口是 RJ-45 连接器并且使用 Cat5（或更高规格）电缆，但它不是以太网接口端口。它仅用于连接带有模拟机架接口 (ARI) 端口的 KVM 交换机，不支持本机 KVM over IP。
- 还可以从机壳的前面接入 iKVM，提供前面板或背面板 KVM 功能，但两项功能不能同时提供。为了增强安全性，可使用 CMC 的界面来禁用前面板接入功能。
  - ✎ **注：**将键盘、视频和鼠标连接至机壳的前面板将禁用 iKVM 背面板端口的视频输出。它不会中断 iDRAC 视频和控制台重定向。
- 您可以使用 iKVM 直接访问 CMC 控制台，使用 RACADM 或使用基于 Web 的界面均可。有关详情，请参阅《CMC 用户指南》中的“使用 iKVM 模块”。

图 1-21 所示为 iKVM 交换机模块的外部功能部件。

图 1-21. Avocent iKVM 交换机模块



- |                   |                           |
|-------------------|---------------------------|
| 1 标识指示灯           | 2 状态指示灯                   |
| 3 ACI 端口（仅用于层叠连接） | 4 用于连接键盘和鼠标的 USB 连接器（2 个） |
- 警告：请勿将 ACI 端口连接至 LAN 设备（如网络集线器）。这样可能会导致设备损坏。**
- 5 视频连接器

**表 1-8. Avocent 模拟 iKVM 交换机模块功能部件**

功能	指示灯显示方式	说明
电源指示灯	熄灭	iKVM 交换机未通电。
	绿色	iKVM 交换机已通电。
	绿色闪烁	正在升级固件
状态 / 标识指示灯	蓝色闪烁	正在识别 iKVM 模块。
	琥珀色闪烁	系统发生故障或错误。
USB 连接器		用于将键盘和鼠标连接到系统。
视频连接器		用于将显示器连接到系统。
ACI 端口		用于将一台或多台服务器连接到带有模拟机架接口 (ARI) 端口的 Dell 控制台交换机，例如外部数字或模拟交换机。
链路指示灯	熄灭	ACI 未连接到外部交换机。
	绿色	ACI 已连接到外部交换机。
活动指示灯	熄灭	未发送或接收数据。
	琥珀色闪烁	正在发送或接收数据。

## 从模拟 KVM 交换机层叠 Avocent iKVM 交换机

Avocent iKVM 交换机可从模拟 KVM 交换机（如 Dell 2160AS 和 180AS）以及多种 Avocent 模拟 KVM 交换机层叠。许多交换机无需服务器接口板 (SIP) 即可进行层叠（请参阅表 1-9）。

**表 1-9. 外部模拟 KVM 交换机布线要求**

交换机	层叠布线要求
Dell PowerConnect 180AS、2160AS	使用 ACI 端口和 Cat 5 电缆进行无缝层叠
Avocent Autoview 1400、1500、2000、2020、2030、Ax000R	
Avocent Autoview 200、400、416、424	需要 Dell USB SIP 和 Cat 5 电缆
Avocent Outlook 140ES、180ES、160ES	

将 iKVM 交换机连接至支持的模拟交换机之前，必须将 iKVM 交换机设置为按插槽顺序显示，并将 **Screen Delay Time**（屏幕延迟时间）设置为 1 秒或更长时间：

- 1 按 <Print Screen> 键以启动 iKVM 交换机 OSCAR。  
连接至 iKVM 的显示器上显示 OSCAR 对话框。
- 2 单击 **Setup**（设置）→ **Menu**（菜单）。随即显示 **Menu**（菜单）对话框。
- 3 选择 **Slot**（插槽），以按插槽编号的数字顺序显示服务器。
- 4 输入屏幕延迟时间（至少为 1 秒）。
- 5 单击 **OK**（确定）。

将**屏幕延迟时间**设置为 1 秒，这样您无需启动 OSCAR 即可软切换至服务器。



**注：**软切换可让您使用热键序列来切换服务器。按 <Print Screen> 键并键入服务器名称或编号的前几个字符，即可软切换至该服务器。如果您设置了延迟时间，并且在该延迟时间内按下按键序列，屏幕不会显示 OSCAR。

配置模拟交换机：

- 1 按 <Print Screen> 键打开 OSCAR 的 **Main**（主菜单）对话框。
- 2 单击 **Setup**（设置）→ **Devices**（设备）→ **Device Modify**（设备修改）。
- 3 选择 16 端口选项以便与系统中的刀片数量匹配。
- 4 单击 **OK**（确定）退出 OSCAR。
- 5 按 <Print Screen> 键验证设置是否生效。iKVM 交换机当前连接的刀片的插槽编号应该已经展开，以显示系统中刀片的各个插槽位置。例如，如果 iKVM 交换机连接到插槽 1，则它现在应该显示为 01-01 到 01-16。


将 Avocent iKVM 交换机连接至支持的模拟交换机：


- 1 如果该交换机不需要 SIP 即可连接至 iKVM（请参阅表 1-9），则将 Cat5（或更高规格）电缆连接至 iKVM 模块上的 RJ-45 ACI 端口。请参阅图 1-21。

将此电缆的另一端连接至外部交换机的 ARI 端口。

如果模拟交换机需要 USB SIP（请参阅表 1-9），则将 USB SIP 连接至 iKVM，然后将 Cat5（或更高规格）电缆连接至 SIP。将此电缆的另一端连接至外部交换机的 ARI 端口。

- 2 将模拟交换机和系统均连接至相应的电源。
- 3 打开系统电源。
- 4 打开外部模拟交换机。

 **注：**如果先于系统打开外部模拟交换机，则可能会导致在模拟交换机 OSCAR 中只显示一个刀片，而不是 16 个。如果出现这种情况，请关闭并重新启动交换机以便识别整组刀片。

 **注：**除上述所列步骤以外，某些外部模拟交换机可能还需要您执行一些其它步骤，以确保 iKVM 交换机刀片显示在外部模拟交换机 OSCAR 中。有关详情，请参阅外部模拟交换机的说明文件。

## 从数字 KVM 交换机层叠 Avocent iKVM 交换机

iKVM 交换机还可以从数字 KVM 交换机（如 Dell 2161DS 或 4161DS，或支持的 Avocent 数字 KVM 交换机）层叠。许多交换机无需 SIP 即可进行层叠（请参阅表 1-10）。


**表 1-10. 外部数字 KVM 交换机的布线要求**

交换机	层叠要求
Dell PowerConnect 2161DS、4161DS Avocent DSR 800、x16x、x010、 x031、x030、x035、102x（1024 除外）	使用 ACI 端口和 Cat 5 电缆进行无缝层叠
Avocent DSR 1024	需要 Dell USB SIP 和 Cat 5 电缆

从 Dell 2161DS、180AS 或 2160AS 控制器交换机层叠 iKVM 交换机模块：

- 如果该交换机不需要 SIP 即可连接至 iKVM（请参阅表 1-10），则将 Cat5（或更高规格）电缆连接至 iKVM 模块上的 RJ-45 ACI 端口。请参阅图 1-21。  
将此电缆的另一端连接至外部交换机的 ARI 端口。
- 如果该交换机需要 USB SIP（请参阅表 1-9），则将 USB SIP 连接至 iKVM，然后将 Cat5（或更高规格）电缆连接至 SIP。将此电缆的另一端连接至外部交换机的 ARI 端口。

连接 KVM 交换机后，就会在 OSCAR 中显示服务器模块。

 **注：**本机系统设置完成后，还必须从 Remote Console Switch（远程控制台交换机）软件重新同步服务器列表，才能查看刀片列表。请参阅重新同步远程客户端工作站上的服务器列表。

## 重新同步远程客户端工作站上的服务器列表

一旦连接了 iKVM 交换机，就会在 OSCAR 中显示刀片。现在，您需要重新同步各远程工作站上的服务器，确保所有通过 Remote Console Switch（远程控制台交换机）软件连接至控制台交换机的远程用户都能使用刀片。



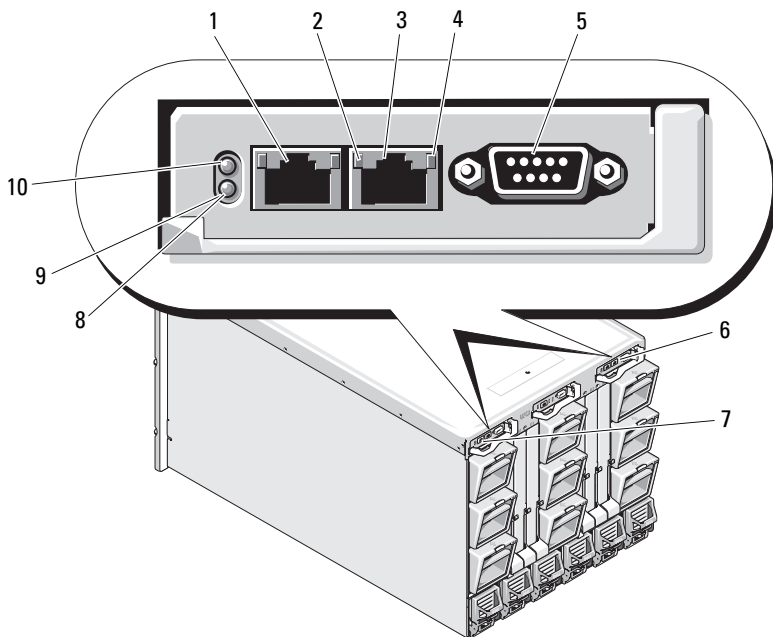
**注：**此步骤只能重新同步一个远程客户端工作站。如果有多个客户端工作站，请保存已重新同步的本地数据库，并将其载入其它客户端工作站以确保一致性。

重新同步服务器列表：

- 1 单击管理面板 (MP) 的 **Server**（服务器）类别中的 **Resync**（重新同步）。  
随即启动 **Resync Wizard**（重新同步向导）。
- 2 单击 **Next**（下一步）。  
此时将显示一条警告信息，告知您将更新数据库以匹配控制台交换机的当前配置。当前的本机数据库名称可能会被此交换机名称覆盖。要在重新同步中包括未接通电源的 SIP，请单击启用 **Include Offline SIPs**（包括脱机 SIP）复选框。
- 3 单击 **Next**（下一步）。  
屏幕上会显示 **Polling Remote Console Switch**（正在轮询远程控制台交换机）信息框，其中带有表示正在检索交换机信息的进度条。
- 4 如果设备中没有检测到更改，则会显示带有此信息的完成对话框。  
如果检测到服务器更改，则会显示 **Detected Changes**（检测到更改）对话框。单击 **Next**（下一步）以更新该数据库。
- 5 如果检测到级联交换机，则会显示 **Enter Cascade Switch Information**（输入级联交换机信息）对话框。从下拉列表中选择连接至设备的交换机类型。如果没有提供您要查找的类型，则可以单击 **Add**（添加）进行添加。
- 6 单击 **Next**（下一步）。屏幕上会显示完成对话框。
- 7 单击 **Finish**（完成）退出。
- 8 启动模拟交换机和系统。

# CMC 模块

图 1-22. CMC 模块功能部件



- |   |   |    |                  |
|---|---|----|------------------|
| 1 | 以太网连接器 Gb1                              | 2  | 链路指示灯 (2 个)      |
| 3 | 以太网连接器 STK (“堆栈”) - 用于以菊花链式连接独立机壳中的 CMC | 4  | 活动指示灯 (2 个)      |
| 5 | 用于本地配置的 DB-9 串行连接器                      | 6  | 可选的次 CMC (CMC 2) |
| 7 | 主 CMC (CMC 1)                           | 8  | 琥珀色的故障指示灯        |
| 9 | 蓝色的状态 / 标识指示灯                           | 10 | 电源指示灯            |

**表 1-11. CMC 模块功能部件**

指示灯	显示方式	说明
网络接口控制器链路指示灯	熄灭	未连接至 LAN。
	绿色	已连接至 LAN。
网络接口控制器活动指示灯	熄灭	LAN 不活动。
	琥珀色闪烁	表示系统 CMC 和 LAN 正在进行通信。
电源指示灯	熄灭	CMC 未通电。
	绿色	CMC 已通电。
	绿色闪烁	固件更新正在进行。
状态 / 标识指示灯	熄灭	此 CMC 是备用 CMC。
	蓝色 (常亮)	此 CMC 是主 CMC。
	蓝色 (闪烁)	系统管理软件正在识别 CMC。
故障指示灯	熄灭	CMC 工作正常。
	琥珀色闪烁	出现故障。
串行连接器	无	用于本地配置 (115200 波特, 无奇偶校验, 8, 1)


CMC 可为您的模块化服务器提供多系统管理功能:

- 机壳整机电源和温度实时自动管理。
  - CMC 监测系统电源要求并支持可选的动态电源设备接合模式, 因此 CMC 能根据负载和冗余要求动态地启用或安排待机状态的电源设备, 提高电源效率。
  - CMC 报告实时功耗, 包括用时间戳记录最高点和最低点。
  - CMC 支持对可选机壳的电源上限进行设置, 一旦超过该限制就将触发警报或采取措施 (例如, 节流服务器模块和 / 或防止打开新刀片的电源), 使机壳电源保持在定义电源上限之内。
  - CMC 将监测冷却风扇, 同时根据实际环境温度和内部温度测量值自动控制冷却风扇。
  - CMC 提供全面的机壳清单和状态 / 错误报告。



- CMC 提供了针对设置的集中配置机制：
  - M1000e 机壳的网络和安全保护设置
  - 电源冗余和电源上限设置
  - I/O 交换机和 iDRAC 网络设置
  - 服务器刀片上的第一个引导设备
  - CMC 可检查 I/O 模块和刀片之间的 I/O 结构一致性，并在必要时禁用系统组件以保护系统硬件。
  - 提供用户访问安全保护。

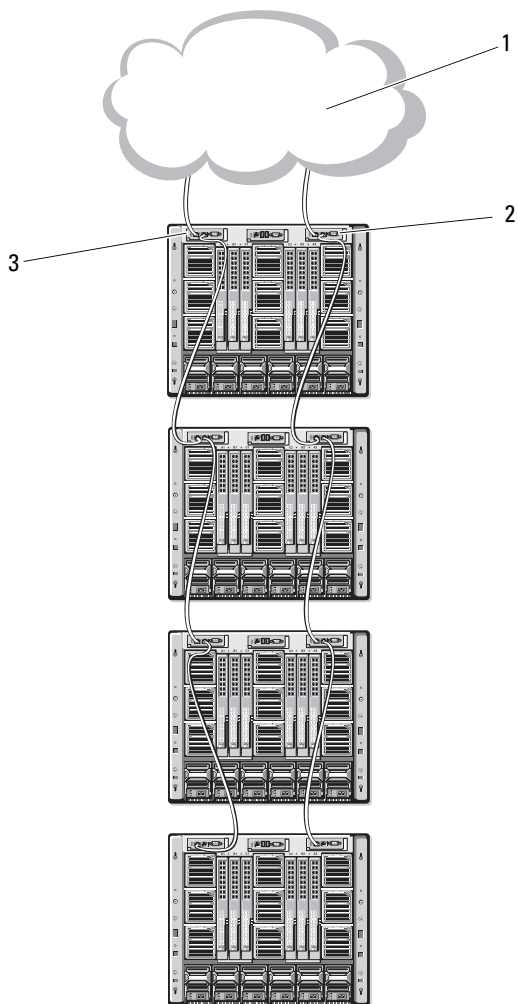
CMC 具有两个以太网端口：Gb1 用于连接外部管理网络。标有 STK（“堆栈”）的连接器用于将相邻机壳中的 CMC 用菊花链连接起来。24 端口以太网交换机可实现各刀片上的 iDRAC、I/O 模块、可选的 KVM 和可选的次冗余 CMC 之间的内部通信。

 **注：**24 端口以太网交换机专供刀片上的 iDRAC 与 CMC 和外部管理网络之间的通信之用。如果安装了两个 CMC，则还会出现 CMC 冗余信跳，并且此内部网络将支持 CMC 冗余。此内部网络位于主机 LOM 和刀片中夹层卡的数据通路之外。

要使系统正常开机，则主 CMC 托架中必须至少安装一个 CMC（请参阅图 1-22）。如果安装了可选的次 CMC 模块，则可使用故障转移保护和热插拔更换功能。

有关如何设置和操作 CMC 模块的完整说明，请参阅位于 [support.dell.com/manuals](http://support.dell.com/manuals) 的最新《*Dell Chassis Management Controller User's Guide*》（Dell 机箱管理控制器用户指南）。

图 1-23. CMC 菊花链式连接



- 1 管理网络
- 3 主要 CMC

2 次要 CMC

## I/O 连接

M1000e 机壳支持三层 I/O 结构，可在以太网、光纤信道和 Infiniband 模块组合之间进行选择。您可以在机壳中安装最多六个可热插拔的 I/O 模块，包括光纤信道交换机、光纤信道直通、Infiniband 交换机、以太网交换机和以太网直通模块。

### I/O 模块的安装原则

安装 I/O 模块时必须遵循以下原则。请参阅图 1-15 了解 I/O 托架位置。

#### I/O 模块配置一般原则

- 如果 I/O 模块安装在结构 B 或结构 C 中，则必须至少为一个刀片安装匹配的夹层卡以支持该 I/O 模块的数据流。
- 如果刀片的结构 B 或结构 C 卡插槽中已安装可选的夹层卡，则必须至少安装一个相应的 I/O 模块以支持该结构的数据流。
- 模块可以独立安装在结构 B 和结构 C 中（您在结构 C 插槽中安装模块之前无需先在结构 B 插槽中安装模块。）
- 插槽 A1 和 A2 仅支持以太网 I/O 模块。此结构类型将这些插槽硬设置为以太网插槽，并且不支持光纤信道、Infiniband 或其它结构类型的模块。
- 结构 A、B 和 C 均支持以太网结构类型的模块。
- 要在刀片映射之前启用交换机配置，则需允许 I/O 模块在刀片插入机壳之前开启电源。

#### 结构 A

结构 A 是冗余 Gb 以太网结构，支持 I/O 模块插槽 A1 和 A2。每个刀片中的集成以太网控制器将结构 A 指定为以太网专用结构。




**注：**如果机壳中的中板版本为 1.1 或更高版本，则结构 A 支持 KR（10 Gbps 标准）。要识别中板版本，请参阅第 38 页上的“识别中板版本”。



**注：**如每个模块面板上有颜色代码的标签所指示，专用于结构 B 或结构 C 的模块不能安装在插槽 A1 或 A2 中。

## 结构 B

结构 B 是 1 Gb/ 秒到 40 Gb/ 秒的冗余结构，支持 I/O 模块插槽 B1 和 B2。结构 B 当前支持 1 Gb 或 10 Gb 以太网、DDR/QDR Infiniband 以及 4 Gbps 或 8 Gbps 光纤信道模块。将来可能会支持其它结构类型。


 **注：**如果机壳中的中板版本为 1.1 或更高版本，则结构 B 最多可支持 16 Gbps 光纤信道、Infiniband FDR（14 Gbps 标准）和 KR（10 Gbps 标准）。要识别中板版本，请参阅第 38 页上的“识别中板版本”。

要与结构 B 插槽中的 I/O 模块进行通信，刀片的结构 B 夹层卡位置中必须安装一个匹配的夹层卡。

专用于结构 A 的模块也可以安装在结构 B 插槽中。

## 结构 C

结构 C 是 1 Gb/ 秒到 40 Gb/ 秒的冗余结构，支持 I/O 模块插槽 C1 和 C2。结构 C 当前支持 1 Gb 或 10 Gb 以太网、DDR/QDR Infiniband 以及 4 Gbps 或 8 Gbps 光纤信道模块。将来可能会支持其它结构类型。


 **注：**如果机壳中的中板版本为 1.1 或更高版本，则结构 C 最多可支持 16 Gbps 光纤信道、Infiniband FDR（14 Gbps 标准）和 KR（10 Gbps 标准）。要识别中板版本，请参阅第 38 页上的“识别中板版本”。

要与结构 C 插槽中的 I/O 模块进行通信，刀片的结构 C 夹层卡位置中必须安装一个匹配的夹层卡。

专用于结构 A 的模块也可以安装在结构 C 插槽中。

## 四端口网络子卡中的端口自动禁用功能（仅限 PowerEdge M710HD）

装有四端口网络子卡的系统支持端口自动禁用功能。如果安装在机箱结构 A 插槽中的相应的 IO 模块不支持四端口映射，则此功能会在系统引导期间禁用四端口网络子卡的第三个 (NIC3) 和第四个 (NIC4) 端口。该行为仅限于结构 A 插槽，并且根据所安装的 IO 模块类型自动启用或禁用。

 **注：**四端口网络子卡必须使用 48 端口交换机模块（32 个内部端口）才能使所有端口处于活动状态。


 **注：**LOM 固件更新仅适用于四端口网络子卡上启用的端口。

表 1-12 概述了用于启用 / 禁用四端口网络子卡 NIC3 和 NIC4 端口的配置。

**表 1-12. 端口自动禁用判定表**

<b>IOM 插槽 A1</b>	<b>IOM 插槽 A2</b>	<b>NIC3 和 NIC4 (已启用 / 已禁用)</b>	<b>端口自动禁用</b>
空	空	已启用	非活动
空	双端口	已禁用	活动
空	四个或更多端口	已启用	非活动
双端口	空	已禁用	活动
双端口	双端口	已禁用	活动
双端口	四个或更多端口	已启用	非活动
四个或更多端口	空	已启用	非活动
四个或更多端口	双端口	已启用	非活动
四个或更多端口	四个或更多端口	已启用	非活动

## 夹层卡

### 仅限 PowerEdge M610x

PowerEdge M610x 支持两个夹层卡。中间板接口卡的两个插槽中均可以安装夹层卡。



**注：**PowerEdge M610x 虽然是全高刀片，但仅支持在扩充托架中插入两个夹层卡。M610x 系统板上的两个夹层插槽（MEZZ2\_FAB\_B 和 MEZZ1\_FAB\_C）专门用于夹层接口卡。请参阅第 204 页上的“夹层接口卡（仅限 PowerEdge M610x）”。

### 全高刀片

全高刀片支持四个夹层卡：

- 插槽 Mezz1\_Fabric\_C 和插槽 Mezz3\_Fabric\_C 支持结构 C。它们必须与 I/O 模块插槽 C1 和 C2 中所安装 I/O 模块的结构类型相匹配。
- 插槽 Mezz2\_Fabric\_B 和插槽 Mezz4\_Fabric\_B 支持结构 B。它们必须与 I/O 模块插槽 B1 和 B2 中所安装 I/O 模块的结构类型相匹配。

## 半高刀片

半高刀片支持两个夹层卡：

- 夹层卡插槽 C 支持结构 C。该卡必须与 I/O 模块插槽 C1 和 C2 中所安装 I/O 模块的结构类型相匹配。
- 夹层卡插槽 B 支持结构 B。该卡必须与 I/O 模块插槽 B1 和 B2 中所安装 I/O 模块的结构类型相匹配。

有关夹层卡的详情，请参阅第 207 页上的“I/O 模块夹层卡”。

表 1-13 显示了各种受支持的夹层卡和 I/O 模块组合。

**表 1-13. 受支持的 I/O 模块配置**

结构 A	结构 B 夹层卡	结构 C 夹层卡	I/O 托架 A1、A2	I/O 托架 B1、B2	I/O 托架 C1、C2
标准的集成 LOM	无	无	以太网交换机模块或直通模块	无	无
标准的集成 LOM	以太网夹层卡	无	以太网交换机模块或直通模块	以太网交换机模块或直通模块	无
标准的集成 LOM	无	Infiniband 夹层卡	以太网交换机模块或直通模块	无	Infiniband 交换机模块
标准的集成 LOM	以太网夹层卡	以太网夹层卡	以太网交换机模块或直通模块	以太网交换机模块或直通模块	以太网交换机模块或直通模块
标准的集成 LOM	光纤信道夹层卡	Infiniband 夹层卡	以太网交换机模块或直通模块	光纤信道交换机或直通模块	Infiniband 交换机模块
标准的集成 LOM	无	光纤信道夹层卡	以太网交换机模块或直通模块	无	光纤信道交换机模块或直通模块
标准的集成 LOM	光纤信道夹层卡	光纤信道夹层卡	以太网交换机模块或直通模块	光纤信道交换机或直通模块	光纤信道交换机或直通模块

**表 1-13. 受支持的 I/O 模块配置 (续)**

结构 A	结构 B 夹层卡	结构 C 夹层卡	I/O 托架 A1、A2	I/O 托架 B1、B2	I/O 托架 C1、C2
标准的集成 LOM	以太网夹层卡	光纤信道夹层卡	以太网交换机模块或直通模块	以太网交换机模块或直通模块	光纤信道交换机或直通模块
标准的集成 LOM	Infiniband 夹层卡	Infiniband 夹层卡	以太网交换机模块或直通模块	Infiniband 交换机模块	Infiniband 交换机模块
标准的集成 LOM	Infiniband 夹层卡	以太网夹层卡	以太网交换机模块或直通模块	Infiniband 交换机模块	以太网交换机模块或直通模块
标准的集成 LOM	光纤信道夹层卡	以太网夹层卡	以太网交换机模块或直通模块	光纤信道交换机或直通模块	以太网交换机模块或直通模块

## I/O 模块端口映射

LOM 和可选夹层卡根据以下规则映射到 I/O 模块端口。



**注：**以下部分中的 I/O 端口映射仅适用于 I/O 直通模块。

## 全高刀片

### 标准 LOM (双端口) 映射

每个 LOM 具有两个端口连接。假设托架  $n$  中装有一个全高刀片，则：

- 集成 LOM1 连接 1 将连接到 I/O 模块 A1 端口  $n$ 。集成 LOM1 连接 2 将连接到 I/O 模块 A2 端口  $n$ 。
- 集成 LOM2 连接 1 将连接到 I/O 模块 A1 端口  $n+8$ 。集成 LOM2 连接 2 将连接到 I/O 模块 A2 端口  $n+8$ 。

例如，在插槽 5 的全高刀片中，集成 LOM1 连接 1 将连接到 I/O 模块 A1 端口 5，而 LOM1 连接 2 将连接到 I/O 模块 A2 端口 5。LOM2 连接 1 将连接到 I/O 模块 A1 端口 13，而 LOM2 连接 2 将连接到 I/O 模块 A2 端口 13。



**注：**虽然 PowerEdge M610x 是一个全高刀片系统，但它仅有一个网络控制器 (LOM1)。

假设托架  $n$  中装有 PowerEdge M610x 刀片，则：

- 集成 NIC 将连接到 I/O 模块 A1 端口  $n$  和 I/O 模块 A2 端口  $n$

### 双端口夹层卡

每个夹层卡都有两个端口连接。假设托架  $n$  中装有一个全高刀片，则：

- 夹层卡 1 连接 1 将连接到 I/O 模块 C1 端口  $n$ 。夹层卡 1 连接 2 将连接到 I/O 模块 C2 端口  $n$ 。
- 夹层卡 2 连接 1 将连接到 I/O 模块 B1 端口  $n$ 。夹层卡 2 连接 2 将连接到 I/O 模块 B2 端口  $n$ 。
- 夹层卡 3 连接 1 将连接到 I/O 模块 C1 端口  $n+8$ 。夹层卡 3 连接 2 将连接到 I/O 模块 C2 端口  $n+8$ 。
- 夹层卡 4 连接 1 将连接到 I/O 模块 B1 端口  $n+8$ 。夹层卡 4 连接 2 将连接到 I/O 模块 B2 端口  $n+8$ 。

例如，在全高刀片夹层卡 3 中，连接 1 将连接到 I/O 模块 C1 端口 13，而夹层卡 3 连接 2 将连接到 I/O 模块 C2 端口 13。表 1-15 显示了八个全高刀片位置的端口编号分配情况。



**注：**虽然 PowerEdge M610x 是一个全高刀片系统，但其扩充托架中仅有两个夹层卡插槽（MEZZ1\_Fab\_C1 和 MEZZ2\_FAB\_B1）可用。系统板上的其它两个插槽（MEZZ1\_FAB\_C 和 MEZZ2\_FAB\_B）由夹层接口卡占据，该卡用于实现 PCIe 扩充卡提升板和系统板之间的连接。

假设托架  $n$  中装有 PowerEdge M610x，则：

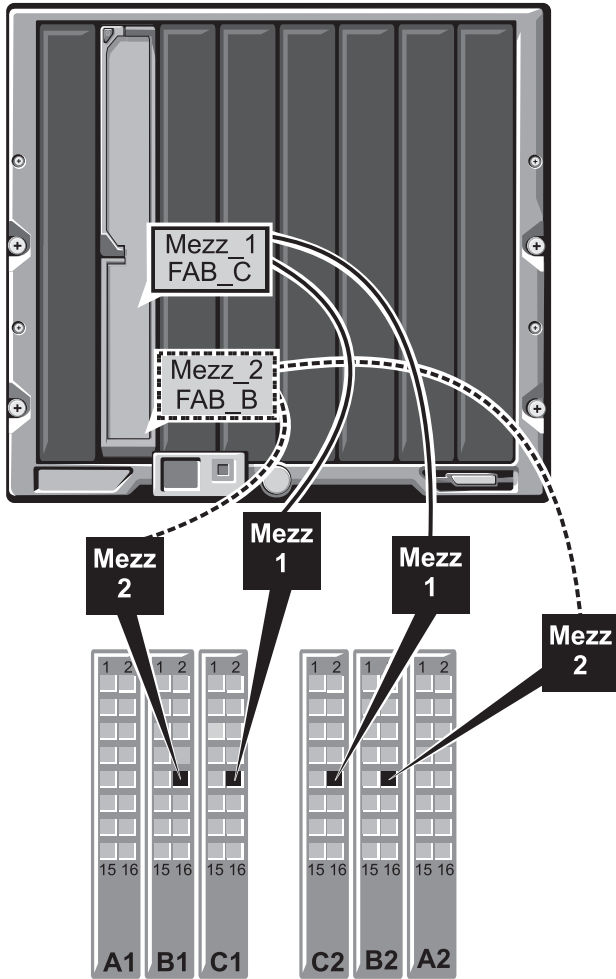
- 夹层卡 B（在扩充托架中）将连接到 I/O 模块 B1 端口  $n+8$  和 I/O 模块 B2 端口  $n+8$ 。
- 夹层卡 C（在扩充托架中）将连接到 I/O 模块 C1 端口  $n+8$  和 I/O 模块 C2 端口  $n+8$ 。

**表 1-14. I/O 模块端口分配的示例 - 插槽 2 中的 PowerEdge M610x**

刀片 2	I/O 模块					
	A1	B1	C1	C2	B2	A2
夹层卡 C			端口 10	端口 10		
夹层卡 B		端口 10			端口 10	



图 1-24. PowerEdge M610x 端口映射示例 刀片 2



**表 1-15. I/O 模块端口分配 - 全高刀片 (不适用于 PowerEdge M610x)**

刀片 1	I/O 模块			
	B1	C1	C2	B2
Mezz1_Fab_C		端口 1	端口 1	
Mezz2_Fab_B	端口 1			端口 1
Mezz3_Fab_C		端口 9	端口 9	
Mezz4_Fab_B	端口 9			端口 9

刀片 2	I/O 模块			
	B1	C1	C2	B2
Mezz1_Fab_C		端口 2	端口 2	
Mezz2_Fab_B	端口 2			端口 2
Mezz3_Fab_C		端口 10	端口 10	
Mezz4_Fab_B	端口 10			端口 10

刀片 3	I/O 模块			
	B1	C1	C2	B2
Mezz1_Fab_C		端口 3	端口 3	
Mezz2_Fab_B	端口 3			端口 3
Mezz3_Fab_C		端口 11	端口 11	
Mezz4_Fab_B	端口 11			端口 11

刀片 4	I/O 模块			
	B1	C1	C2	B2
Mezz1_Fab_C		端口 4	端口 4	
Mezz2_Fab_B	端口 4			端口 4
Mezz3_Fab_C		端口 12	端口 12	
Mezz4_Fab_B	端口 12			端口 12

刀片 5	I/O 模块			
	B1	C1	C2	B2
Mezz1_Fab_C		端口 5	端口 5	
Mezz2_Fab_B	端口 5			端口 5
Mezz3_Fab_C		端口 13	端口 13	
Mezz4_Fab_B	端口 13			端口 13

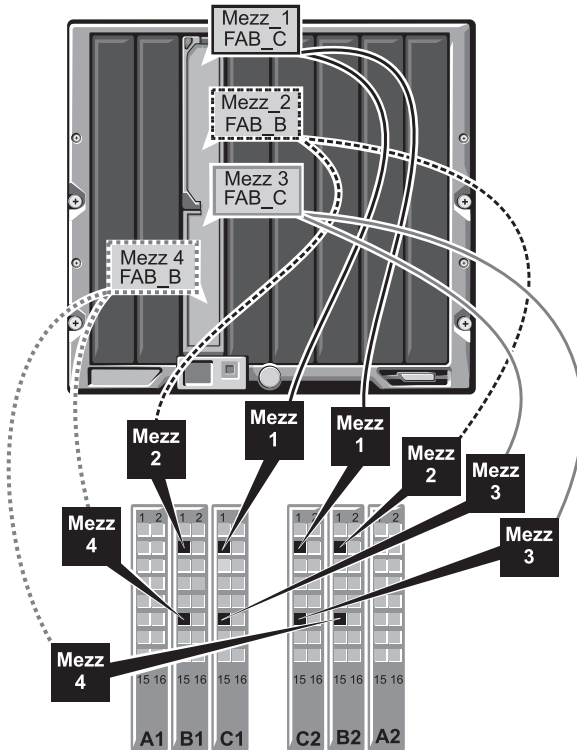
刀片 6	I/O 模块			
	B1	C1	C2	B2
Mezz1_Fab_C		端口 6	端口 6	
Mezz2_Fab_B	端口 6			端口 6
Mezz3_Fab_C		端口 14	端口 14	
Mezz4_Fab_B	端口 14			端口 14

刀片 7	I/O 模块			
	B1	C1	C2	B2
Mezz1_Fab_C		端口 7	端口 7	
Mezz2_Fab_B	端口 7			端口 7
Mezz3_Fab_C		端口 15	端口 15	
Mezz4_Fab_B	端口 15			端口 15

刀片 8	I/O 模块			V
	B1	C1	C2	B2
Mezz1_Fab_C		端口 8	端口 8	
Mezz2_Fab_B	端口 8			端口 8
Mezz3_Fab_C		端口 16	端口 16	
Mezz4_Fab_B	端口 16			端口 16

图 1-25 显示了托架 3 中全高刀片与四个夹层卡的端口连接。

图 1-25. 全高刀片端口映射的示例 刀片 3（不适用于 PowerEdge M610x）



#### 四端口夹层卡

表 1-16 说明了 I/O 模块与带有四个夹层卡的全高刀片之间的端口映射。



**注：**有关每个 PowerEdge 系统映射的详情，请参阅 [support.dell.com/manuals](http://support.dell.com/manuals) 上的文档《*Quadport Capable Hardware for the M1000e Modular Chassis*》（M1000e 模块化机箱所用的四端口硬件）。

**表 1-16. I/O 模块端口分配 — 全高刀片（不适用于 PowerEdge M610x）**

刀片 $n$ 和刀片 $(n+8)$	I/O 模块			
	B1	C1	C2	B2
Mezz_FAB_B_Blade $n$ _Port1	端口 $n$			
Mezz_FAB_B_Blade $n$ _Port2				端口 $n$
Mezz_FAB_B_Blade $n$ _Port3	端口 $(n+16)$			
Mezz_FAB_B_Blade $n$ _Port4				端口 $(n+16)$
Mezz_FAB_C_Blade $n$ _Port1		端口 $n$		
Mezz_FAB_C_Blade $n$ _Port2			端口 $n$	
Mezz_FAB_C_Blade $n$ _Port3		端口 $(n+16)$		
Mezz_FAB_C_Blade $n$ _Port4			端口 $(n+16)$	
Mezz_FAB_B_Blade $n+8$ _Port1	端口 $(n+8)$			
Mezz_FAB_B_Blade $n+8$ _Port2				端口 $(n+8)$
Mezz_FAB_B_Blade $n+8$ _Port3	端口 $(n+24)$			
Mezz_FAB_B_Blade $n+8$ _Port4				端口 $(n+24)$
Mezz_FAB_C_Blade $n+8$ _Port1		端口 $(n+8)$		
Mezz_FAB_C_Blade $n+8$ _Port2			端口 $(n+8)$	

**表 1-16. I/O 模块端口分配 — 全高刀片 (续) (不适用于 PowerEdge M610x)**

刀片 $n$ 和刀片 $(n+8)$	I/O 模块			
	B1	C1	C2	B2
Mezz_FAB_C_Blade $n+8\_Port3$		端口 $(n+24)$		
Mezz_FAB_C_Blade $n+8\_Port4$			端口 $(n+24)$	


 **注：**虽然 PowerEdge M610x 是一个全高刀片系统，但其扩充托架中仅有两个夹层卡插槽（MEZZ1\_Fab\_C1 和 MEZZ2\_FAB\_B1）可用。系统板上的其它两个插槽（MEZZ1\_FAB\_C 和 MEZZ2\_FAB\_B）由夹层接口卡占据，该卡用于实现 PCIe 扩充卡提升板和系统板之间的连接。

表 1-17 说明了 I/O 模板与托架  $n$  中的 PowerEdge M610x 之间的端口映射情况。

**表 1-17. I/O 模块端口分配示例 - PowerEdge M610x 刀片 1**

刀片 1	I/O 模块					
	A1	B1	C1	C2	B2	A2
夹层卡 C (端口 1 和端口 2)			端口 9	端口 9		
夹层卡 C (端口 3 和端口 4)			端口 25	端口 25		
夹层卡 B (端口 1 和端口 2)		端口 9			端口 9	
夹层卡 B (端口 1 和端口 2)		端口 25			端口 25	

## 半高刀片

### 标准的 LOM（双端口）和网络子卡（四端口）之间的映射

每个标准 LOM 具有两个端口连接。假设托架  $n$  中装有一个半高刀片，则：

- 集成 LOM 连接 1 将连接到 I/O 模块 A1 端口  $n$ 。集成 LOM 连接 2 将连接到 I/O 模块 A2 端口  $n$ 。

具有网络子卡 (PowerEdge M710HD) 的半高刀片支持两个网络控制器 (LOM1 和 LOM2)，每个控制器具有两个端口连接。假设托架  $n$  中装有一个半高刀片，则：

- LOM1 连接 1 将连接到 I/O 模块 A1 端口  $n$ 。  
LOM1 连接 2 将连接到 I/O 模块 A2 端口  $n$ 。
- LOM2 连接 1 将连接到 I/O 模块 A1 端口  $n+16$ 。  
LOM2 连接 2 将连接到 I/O 模块 A2 端口  $n+16$ 。



**注：**如果 I/O 模块 A1 和 A2 不支持四个端口，则 LOM2 端口 (NIC3 和 NIC4) 会在系统引导期间禁用。有关详情，请参阅第 52 页上的“四端口网络子卡中的端口自动禁用功能 (仅限 PowerEdge M710HD)”。

例如，在插槽 5 中的半高刀片中，集成 LOM1 连接 1 将连接到 I/O 模块 A1 端口 5，而 LOM1 连接 2 将连接到 I/O 模块 A2 端口 5。LOM2 连接 1 将连接到 I/O 模块 A1 端口 21，而 LOM2 连接 2 将连接到 I/O 模块 A2 端口 21。

### 双端口夹层卡

假设托架  $n$  中装有一个半高刀片，则：

- 集成 NIC 将连接到 I/O 模块 A1 端口  $n$  和 I/O 模块 A2 端口  $n$ 。
- 夹层卡 B 将连接到 I/O 模块 B1 端口  $n$  和 I/O 模块 B2 端口  $n$ 。
- 夹层卡 C 将连接到 I/O 模块 C1 端口  $n$  和 I/O 模块 C2 端口  $n$ 。

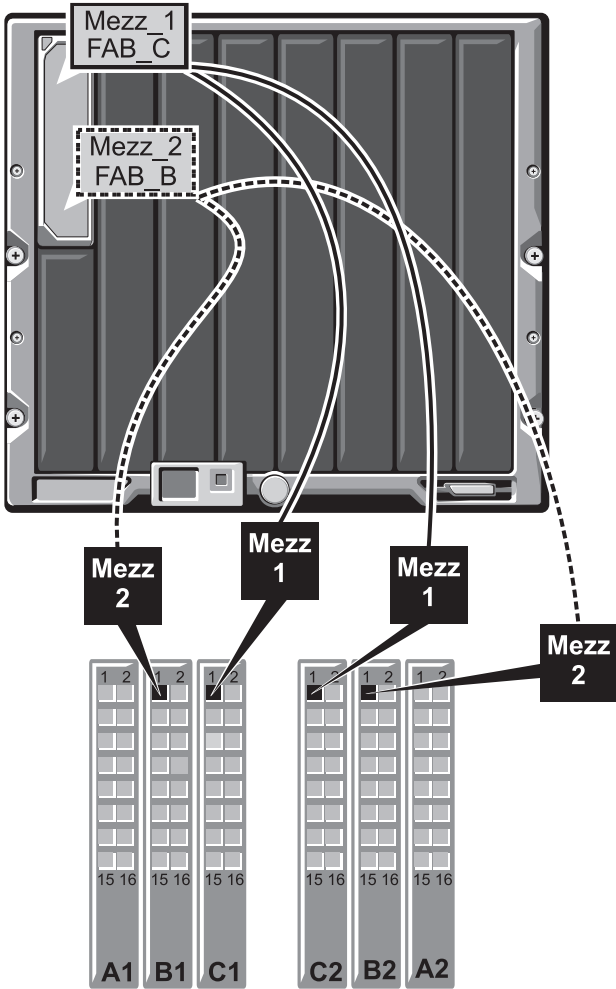
例如，在插槽 12 中的刀片中，集成 NIC 将连接到 I/O 模块 A1 端口 12 和 I/O 模块 A2 端口 12。

**表 1-18. I/O 模块端口分配示例 - 半高刀片 1**

刀片 1	I/O 模块					
	A1	B1	C1	C2	B2	A2
集成 NIC	端口 1					端口 1
夹层卡 C			端口 1	端口 1		
夹层卡 B		端口 1			端口 1	

图 1-26 显示了托架 1 中半高刀片与两个夹层卡的端口连接。

图 1-26. 半高刀片端口映射示例





## 四端口夹层卡

表 1-19 说明了 I/O 模块与带有四端口夹层卡的半高刀片之间的端口映射情况。在下表中， $n$  表示从 1 到 16 的变量值。



**注：**有关每个 PowerEdge 系统映射的详情，请参阅 [support.dell.com/manuals](http://support.dell.com/manuals) 上的文档《*Quadport Capable Hardware For the M1000e Modular Chassis*》（M1000e 模块化机箱所用的四端口硬件）。

**表 1-19. I/O 模块端口分配 — 半高刀片**

刀片 $n$	I/O 模块					
	A1	B1	C1	C2	B2	A2
集成 LOM1	端口 $n$					
集成 LOM2	端口 $n$					
Mezz_FAB_B_Blade $n$ _Port1	端口 $n$					
Mezz_FAB_B_Blade $n$ _Port2	端口 $n$					
Mezz_FAB_B_Blade $n$ _Port3	端口 ( $n+16$ )					
Mezz_FAB_B_Blade $n$ _Port4	端口 ( $n+16$ )					
Mezz_FAB_C_Blade $n$ _Port1	端口 $n$					
Mezz_FAB_C_Blade $n$ _Port2	端口 $n$					
Mezz_FAB_C_Blade $n$ _Port3	端口 ( $n+16$ )					
Mezz_FAB_C_Blade $n$ _Port4	端口 ( $n+16$ )					

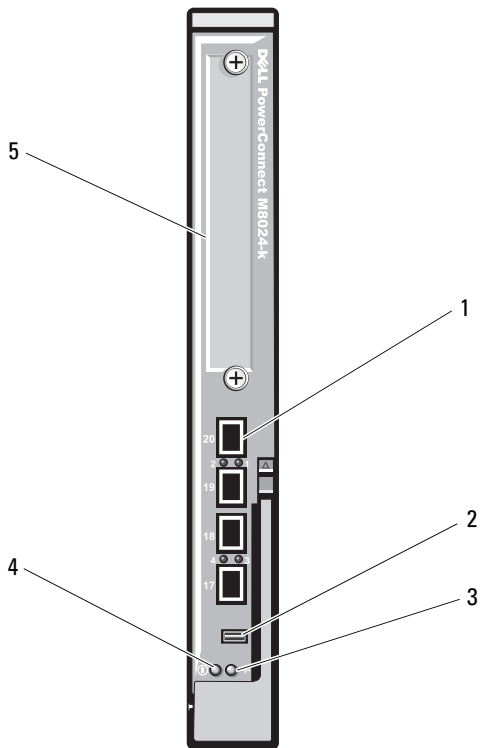
## Dell PowerConnect-KR 8024-k 交换机

PowerConnect M8024-k 交换机提供 16 个内部 10 GbE 端口、4 个外部 10 GbE SFP+ 端口，以及一个用于 10 GbE 外部上行链路的 10 GbE 扩充槽。前面板上的扩充槽可支持：

- 带有四个光纤 SFP+ 连接器的 10 Gb 以太网模块
- 带有三个铜缆 CX4 上行链路的 10 Gb 以太网模块
- 带有两个铜缆 10GBASE-T 上行链路的 10 Gb 以太网模块

该模块是可热插拔模块，并且可安装在结构 A、B 或 C 中。

图 1-27. Dell PowerConnect-KR 8024-k 交换机



- |   |               |   |            |
|---|---------------|---|------------|
| 1 | SFP+ 端口 (4 个) | 2 | 控制台管理连接器   |
| 3 | 电源指示灯         | 4 | 状态 / 标识指示灯 |
| 5 | 扩充槽           |   |            |

## Dell M8428-k 10 Gb 聚合网络交换机

Dell M8428-k 10 Gb 聚合网络交换机模块支持 FCoE 协议，并能让光纤信道流量流过 10 Gbps 聚合增强型以太网 (DCB) 网络。此模块包含：

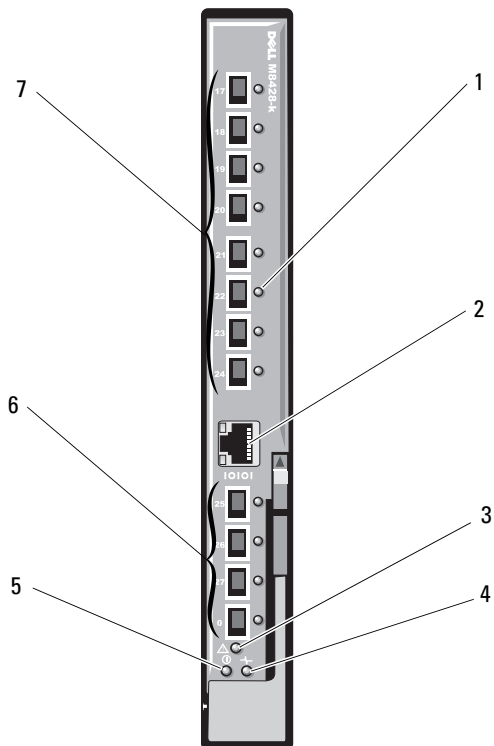
- 四个 8 Gbps 外部自适应光纤信道端口
- 八个 10 Gb 增强型以太网 (DCB) 光纤 SFP+ 端口连接器
- 十六个链接到机壳中刀片的内部 10 Gb 增强型以太网 (DCB/FCoE) 端口
- 一个使用 RJ-45 连接器的串行端口。

该光纤信道交换机可安装在结构 B 或结构 C 中。



**注：**该交换机模块的光纤信道端口中包含短波小型可插拔(SFP)光纤收发器。为确保光纤信道可正常工作，请仅使用此模块附带的 SFP。

图 1-28. Dell M8428-k 10 Gb 聚合网络交换机

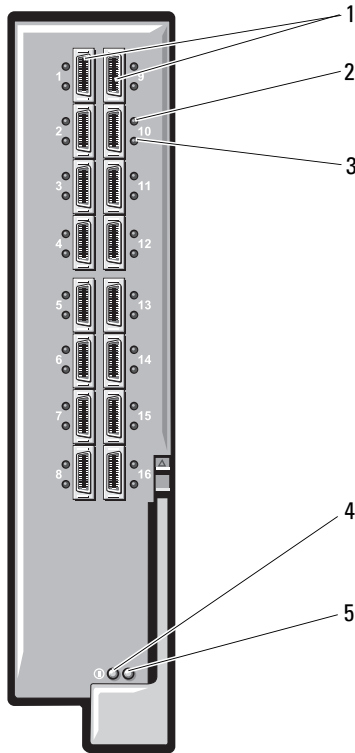


- |   |                         |   |                                   |
|---|-------------------------|---|-----------------------------------|
| 1 | LED 状态指示灯 (12 个)        | 2 | 串行端口 (RJ-45 连接器)                  |
| 3 | 模块状态指示灯                 | 4 | 诊断状态指示灯                           |
| 5 | 电源指示灯                   | 6 | 8 Gb 光纤信道端口<br>(端口 25 - 27 和端口 0) |
| 7 | 10 GbEE 端口 (端口 17 - 24) |   |                                   |

## Mellanox M3601Q QDR Infiniband 交换机 I/O 模块

Mellanox M3601 Infiniband 交换机 I/O 模块包含 32 个 4x QDR Infiniband 端口。其中 16 个是外部上行链路端口，另外 16 个内部端口可连接到机壳中的刀片。此模块占用两个 I/O 模块插槽。M3601Q 模块插入 I/O 模块的 C1 插槽，但是会占用 B1 和 C1 两个插槽。

图 1-29. Mellanox M3601Q Infiniband 交换机模块

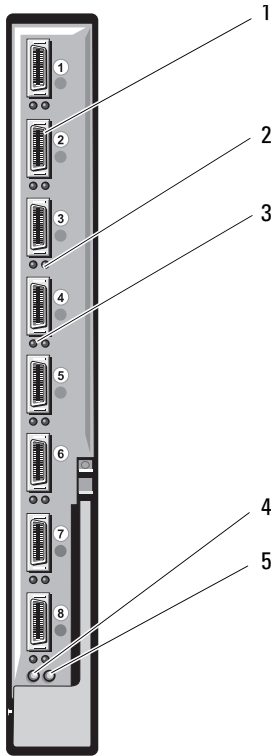


- |   |                      |   |                  |
|---|----------------------|---|------------------|
| 1 | Infiniband 端口 (16 个) | 2 | 端口链路状态指示灯 (16 个) |
| 3 | 端口活动指示灯 (16 个)       | 4 | 模块诊断电源指示灯        |
| 5 | 模块状态指示灯              |   |                  |

## Mellanox M2401G Infiniband 交换机 I/O 模块

Mellanox M2401G Infiniband 交换机 I/O 模块包含 24 个 4x DDR Infiniband 端口。其中八个是外部上行链路端口，另外 16 个内部端口可连接到机壳中的刀片。

图 1-30. Mellanox M2401G Infiniband 交换机模块



- |   |                    |   |                |
|---|--------------------|---|----------------|
| 1 | Infiniband 端口（8 个） | 2 | 端口链路状态指示灯（8 个） |
| 3 | 端口活动指示灯（8 个）       | 4 | 诊断电源指示灯        |
| 5 | 状态指示灯              |   |                |

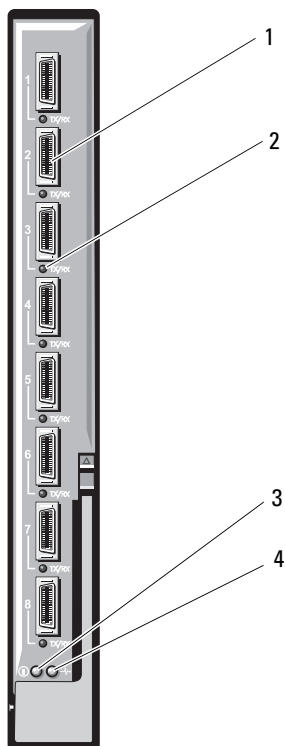
**表 1-20. Mellanox M2401G Infiniband 交换机指示灯**

指示灯	显示方式	说明
链路指示灯	绿色，亮起	已建立物理链路
	绿色，熄灭	没有建立物理链路
活动指示灯	琥珀色，亮起	与 Infiniband 网络建立起了有效逻辑链路
	琥珀色，闪烁	正在进行数据传输
	琥珀色，熄灭	未建立与 Infiniband 网络的逻辑链接

### **Cisco SFS M7000e Infiniband 交换机模块**

Cisco SFS M7000e Infiniband 交换机模块包含 24 个 4x DDR Infiniband 端口。其中八个是外部上行链路端口，另外 16 个内部端口可连接到机壳中的刀片。该交换机模块是可热插拔模块，可安装在结构 B 或结构 C 中。有关安装该模块的一般信息，请参阅第 281 页上的“I/O 模块”。

图 1-31. Cisco SFS M7000e Infiniband 交换机模功能部件



1 Infiniband 端口 (8 个)

2 端口状态指示灯 (8 个)

3 诊断状态指示灯

4 电源指示灯



**表 1-21. Cisco SFS M7000e Infiniband 交换机指示灯**

指示灯类型	显示方式	说明
Infiniband 端口状态指示灯	熄灭	链路错误或子网管理器未运行
	绿色闪烁	端口上有 I/O 活动
	绿色亮起	链路已建立
模块状态指示灯	熄灭	交换机尚未就绪
	蓝色亮起	交换机正常工作
	琥珀色亮起或闪烁	模块出现故障
模块电源指示灯	熄灭	模块电源关闭
	绿色	模块已通电

## Cisco 以太网交换机

您的系统支持三种型号的 Cisco Catalyst 刀片式交换机 (CBS):

- Cisco 3130G-S 交换机，包含四个 10/100/1000 Mb 以太网上行链路端口和两个 Stackwise Plus 端口。
- Cisco CBS 3130X-S 交换机，包含四个 10/100/1000 Mb 以太网上行链路端口、两个 10 Gb 上行链路端口和两个 Stackwise Plus 端口。
- Cisco CBS 3032 交换机，包含四个 10/100/1000 Mb 以太网上行链路端口。

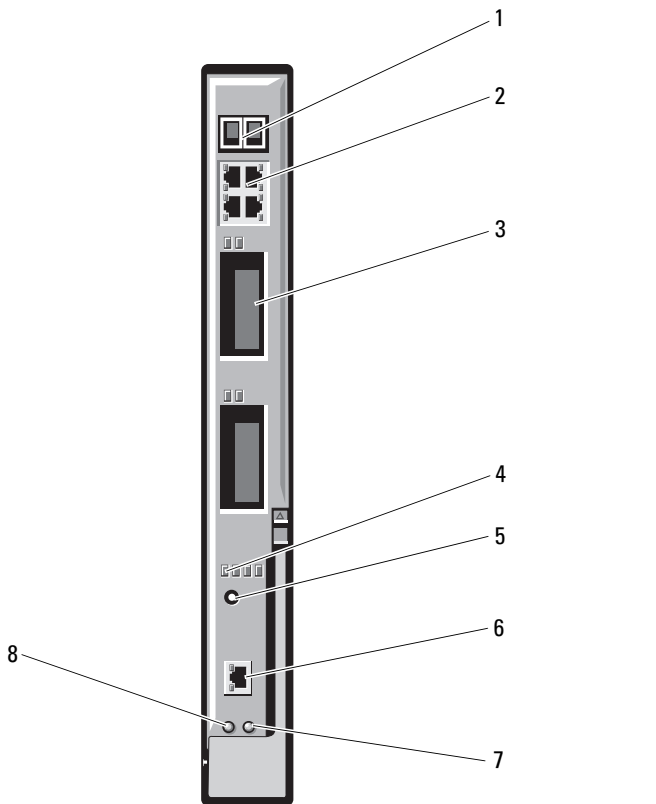
两个可选托架支持以下模块选件:

- Cisco X2 10 Gb 收发器模块 (仅限 CBS 3130X-S)
- Cisco TwinGig 转换器模块

所有三种交换机都包含用于交换机管理的 RJ-45 控制台连接器。十六个内部 Gb 以太网连接器用于链接机壳中的刀片。请参阅图 1-32。

有关 Cisco CBS 以太网交换机模块的其它信息，请参阅模块附带的说明文件。有关安装该模块的一般信息，请参阅第 281 页上的“ I/O 模块”。

图 1-32. Cisco 以太网交换机模块功能部件



- |   |   |   |                                |
|---|---|---|--------------------------------|
| 1 | Stackwise Plus 连接器<br>(在 CBS 3032 中未启用) | 2 | 10/100/1000 Mb 以太网连接器<br>(4 个) |
| 3 | 可选托架 (2 个)                              | 4 | Cisco 状态指示灯                    |
| 5 | 模式按钮                                    | 6 | 用于交换机管理的控制台端口                  |
| 7 | 状态 / 标识指示灯                              | 8 | 电源指示灯                          |

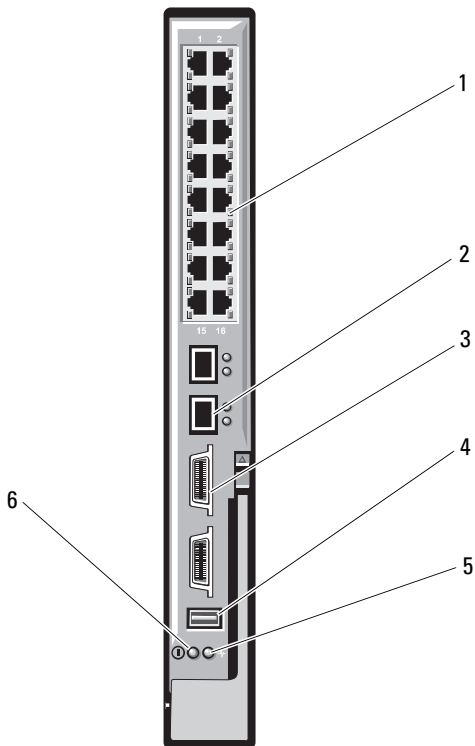
## PowerConnect M6348 1 Gb 以太网交换机 I/O 模块

PowerConnect M6348 是可热插拔的 48 端口 1 Gb 以太网交换机。其中 16 个端口是外部上行链路端口，另外 32 个内部端口可连接到机壳中的刀片，每个端口的最大带宽为 1 Gbps。PowerConnect M6348 交换机还支持：

- 两个集成式 10 Gb 以太网 SFP+ 连接器
- 两个集成式 CX4 堆栈连接器
- 一个控制台管理连接器

为最大程度地发挥功能，建议您在 PowerConnect M6348 交换机上使用四端口夹层卡。四端口夹层卡和 PowerConnect M6348 以太网交换机可以增加带宽（两个 1 Gbps 信道）、增大端口密度和实现服务器模块合并。

图 1-33. PowerConnect M6348 交换机模块



- |   |                                 |   |                |
|---|---------------------------------|---|----------------|
| 1 | 标准 10/100/1000 Mb 以太网连接器 (16 个) | 2 | SFP+ 连接器 (2 个) |
| 3 | CX4 堆栈连接器 (2 个)                 | 4 | 控制台管理连接器       |
| 5 | 状态 / 标识指示灯                      | 6 | 电源指示灯          |

## PowerConnect M8024 10 Gb 以太网交换机 I/O 模块

PowerConnect M8024 交换机模块整合了两个支持以下模块的托架选项：

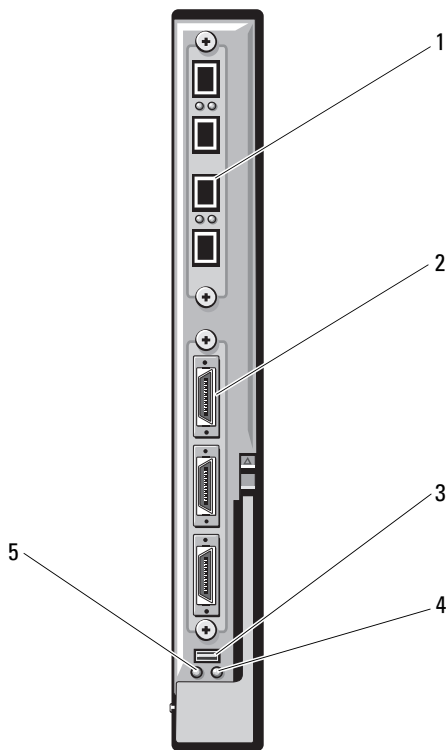
- 带有四个光纤 SFP+ 连接器的 10 Gb 以太网模块
- 带有三个铜缆 CX4 上行链路的 10 Gb 以太网模块

在最初配置交换机时，可以使用以下两种方法中的任何一种：

- 使用 USB A 型串行电缆将外部管理系统连接至交换机，然后使用终端应用程序配置该交换机。
- 使用 iKVM CMC 控制台（“第 17 个刀片”）和 `connect switch-n` CMC CLI 命令。有关详情，请参阅《CMC user's guide》（CMC 用户指南）。

为管理 VLAN 或接口分配了 IP 地址，并将交换机连接至管理网络后，即可通过网络使用 Telnet 和 http。

图 1-34. PowerConnect M8024 交换机模块



- |   |                      |   |                  |
|---|----------------------|---|------------------|
| 1 | 带有四个 SFP+ 端口的可选模块    | 2 | 带有三个 CX4 端口的可选模块 |
| 3 | 用于可选 USB A 型电缆的串行连接器 | 4 | 状态 / 标识指示灯       |
| 5 | 电源指示灯                |   |                  |

## PowerConnect M6220 以太网交换机模块

PowerConnect M6220 以太网交换机模块包含四个外部 10/100/1000 Mbps 以太网连接器和一个 USB A 型串行连接器。请参阅图 1-35。

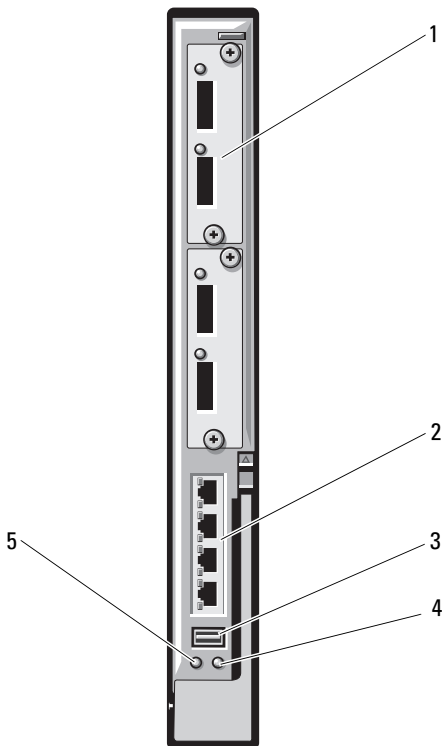
两个托架选件支持以下三个模块选件：

- 带有两个 24 Gb 堆栈端口的弹性堆栈模块
- 带有两个 10 Gb 光纤 XFP 连接器的 10 Gb 以太网模块
- 带有两个铜缆 CX4 上行链路的 10 Gb 以太网模块

安装两个可选模块可获得更多的堆栈和冗余支持。十六个内部 Gb 以太网连接器用于链接机壳中的刀片。

有关 PowerConnect M6220 以太网交换机模块的其它信息，请参阅模块附带的说明文件。有关安装该模块的一般信息，请参阅第 281 页上的“**I/O 模块**”。

图 1-35. PowerConnect M6220 以太网交换机模块功能部件



- |   |                                 |   |                              |
|---|---------------------------------|---|------------------------------|
| 1 | 可选的模块（2个）（所示为双 10 Gb 以太网上行链路模块） | 2 | 标准 10/100/1000 Mb 以太网连接器（4个） |
| 3 | 串行连接器（USB A 型）                  | 4 | 状态 / 标识指示灯                   |
| 5 | 电源指示灯                           |   |                              |

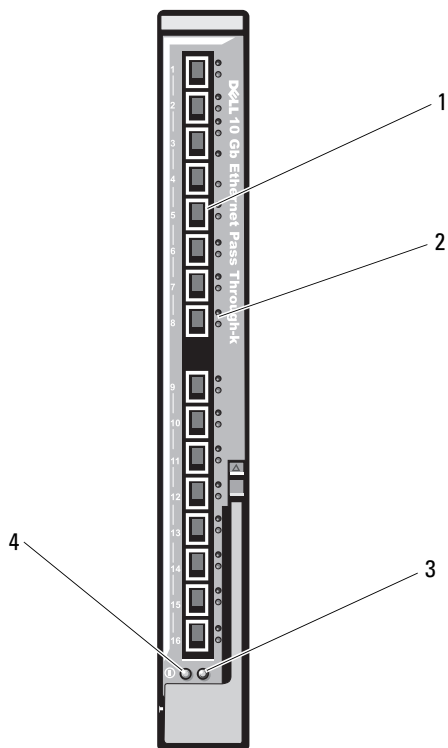


## **Dell 10 GbE KR 直通 I/O 模块**

10 GbE KR 直通模块支持 10 Gb 连接，并能实现刀片内可选内部以太网 KR 夹层卡或 KR 网络子卡以及外部以太网设备之间的直接连接。此模块的前面板上有 16 个外部 SFP+ 端口以及 16 个通过背板的 10 GbE KR 内部端口。此模块使您可以使用光纤 SFP+（短距或长距）和直连铜缆 (DCA) SFP+ 模块。

以太网直通模块是可热插拔模块，可安装在结构 A、B 或 C 中。直通模块不支持刀片中安装 1G 夹层卡或网络子卡。

图 1-36. Dell 10 GbE KR 直通 I/O 模块



1 SFP+ 端口（16 个）

2 绿色 / 琥珀色指示灯（每个  
端口两个）

3 状态 / 标识指示灯

4 电源指示灯

## Dell 8/4 Gbps 光纤信道直通 I/O 模块

8G 光纤信道直通模块能实现刀片内光纤信道夹层卡与光纤收发器之间的旁路连接。旁路连接可允许直接连接至光纤信道交换机或存储阵列。此模块上的 16 个直通端口可协商的速度为 2 Gbps、4 Gbps 和 8 Gbps。8G 光纤信道直通模块是可热插拔模块，可安装在结构 B 或结构 C 中。


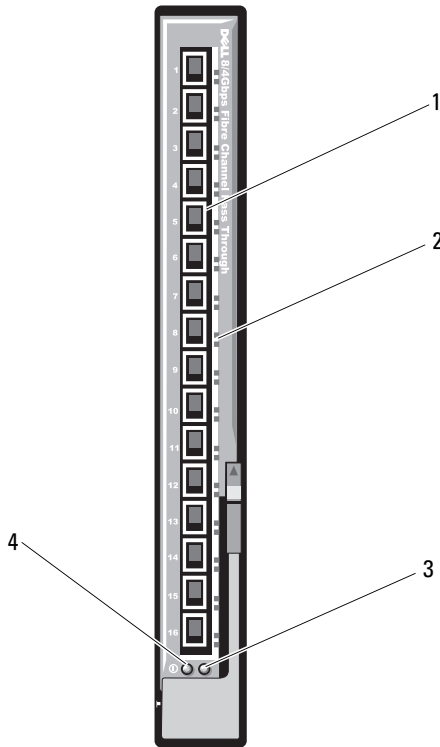
 **注：**为了确保正常工作，请仅使用此模块附带的短波小型可插拔 (SFP) 收发器。

图 1-37. Dell 8/4 Gbps 光纤信道直通 I/O 模块



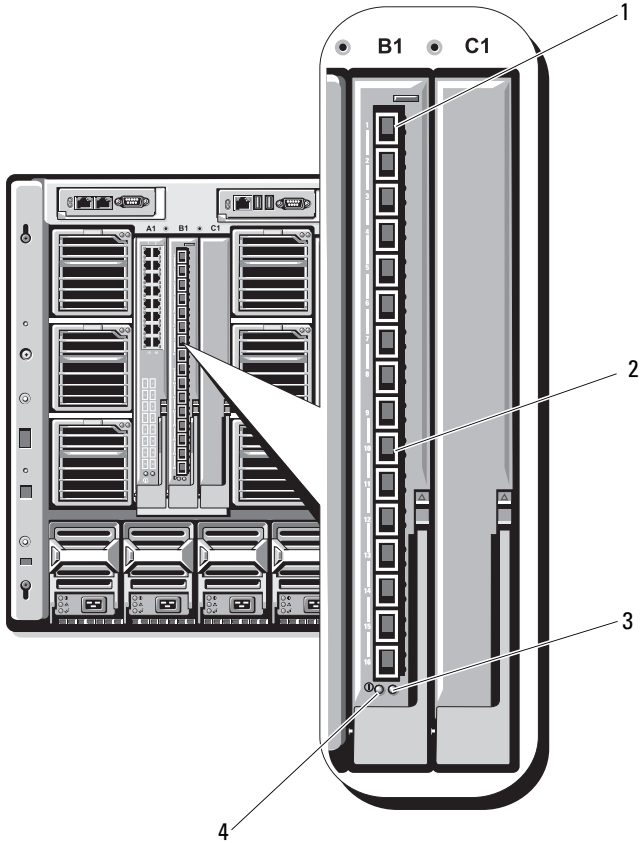
- |   |              |   |         |
|---|--------------|---|---------|
| 1 | 光纤信道端口（16 个） | 2 | 光纤状态指示灯 |
| 3 | 状态 / 标识指示灯   | 4 | 电源指示灯   |

## 10 Gb 以太网直通模块 II 型

Dell 10 Gb 以太网直通模块 II 型支持 10 Gb 连接，并能实现刀片内可选内部以太网夹层卡与外部以太网设备之间的直接连接。以太网直通模块是可热插拔模块，可安装在结构 B 或结构 C 中。

借助 10 Gb 以太网直通模块 II 型，您可以使用光纤 SFP+ 和直连铜缆 (DCA) SFP+ 模块。要以 10 Gbps 的速度运行，您必须使用光纤 SFP+ 短距 (SR)、长距 (LR) 或 DCA SFP+ 模块。

图 1-38. 10 Gb 以太网直通模块 II 型



1 SFP+ 框架（16 个）

2 绿色 / 琥珀色指示灯（每个端口两个）

3 状态 / 标识指示灯

4 电源指示灯

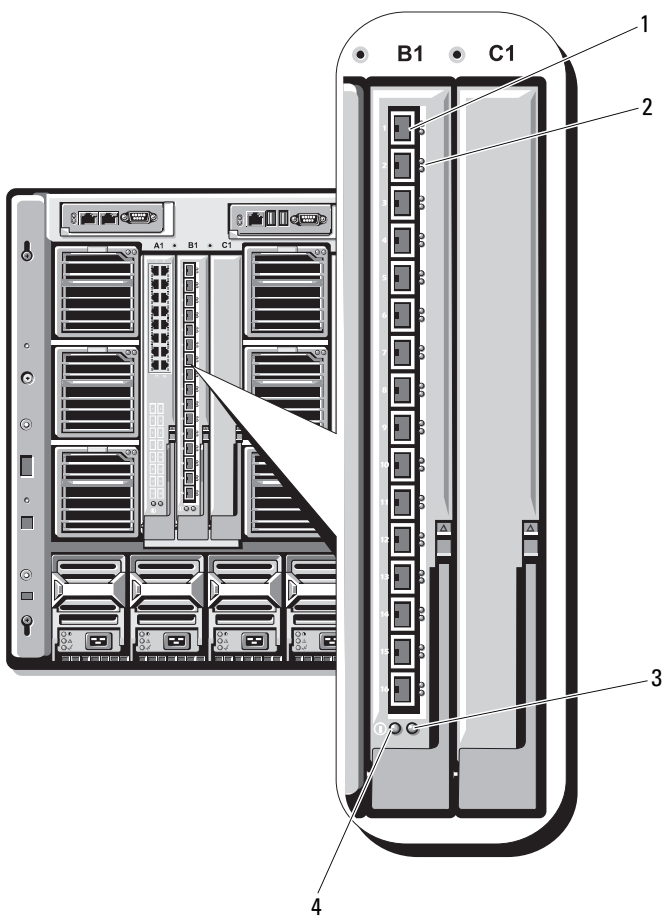
## 10 Gb 以太网直通 I/O 模块

10 Gb 以太网直通模块支持 1/10 Gb 连接，并能实现刀片内可选内部以太网夹层卡与外部以太网设备之间的直接连接。以太网直通模块是可热插拔模块，可安装在结构 B 或结构 C 中。

借助 10 Gb 以太网直通 I/O 模块，您可以使用光纤 SFP、SFP+ 和直连铜缆 (DCA) SFP+ 模块。下列情况下，I/O 模块和 SFP+ 模块均能以 1 Gbps 或 10 Gbps 的速度运行：

- 要以 10 Gbps 的速度运行，您必须使用光纤 SFP+ 短距 (SR)、长距多模 (LRM) 或 DCA SFP+ 模块。
- 要以 1 Gbps 的速度运行，您必须使用支持 1 Gbps 数据速率的光学 SFP 收发器。当以 1 Gbps 的速率连接至外部交换机时，必须将该外部交换机设置为强制 1G 模式，并关闭自适应选项。

图 1-39. 10 Gb 以太网直通 I/O 模块功能部件



1 SFP+ 框架 (16 个)

2 绿色 / 琥珀色指示灯 (每个端口两个)

3 状态 / 标识指示灯

4 电源指示灯

## 4 Gbps 光纤信道直通模块

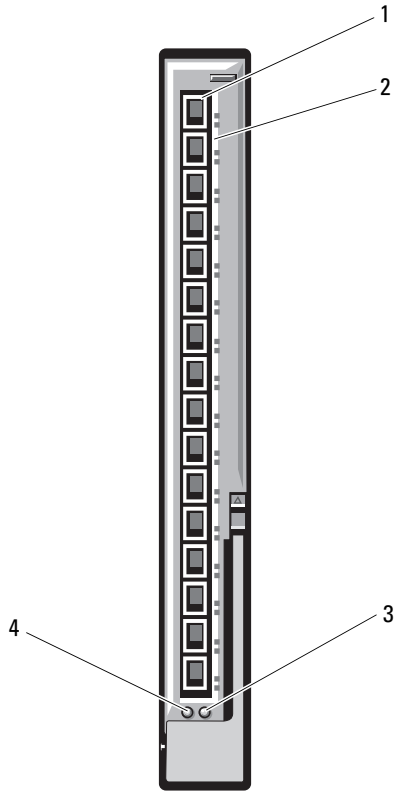
4 Gbps 光纤信道直通模块提供了刀片中的光纤信道夹层卡与光收发器之间的旁路连接，实现了与光纤信道交换机或存储阵列的直接连接（请参阅图 1-40）。此模块上的 16 个直通端口可协商的速度为 1 Gbps、2 Gbps 或 4 Gbps。4 Gbps 光纤信道直通模块是可热插拔模块，并且可安装在结构 B 或结构 C 中。表 1-22 列出了每个单独光纤信道连接器上的指示灯的功能。有关安装该模块的一般信息，请参阅第 281 页上的“I/O 模块”。



**注：**为了确保正常工作，请仅使用此模块附带的短波小型可插拔 (SFP) 收发器。



图 1-40. 4 Gbps 光纤信道直通模块功能部件



- |   |                    |   |                             |
|---|--------------------|---|-----------------------------|
| 1 | SFP 光纤信道连接器 (16 个) | 2 | 光纤信道绿色 / 琥珀色指示灯<br>(每个端口两个) |
| 3 | 状态 / 标识指示灯         | 4 | 电源指示灯                       |

**表 1-22. 光纤信道直通指示灯**

指示灯类型	显示方式	说明
电源指示灯	熄灭	模块电源关闭
	绿色	模块已通电
状态 / 标识指示灯	蓝色亮起	堆栈中的主模块（如果适用）
	蓝色熄灭	堆栈中的次模块
	琥珀色闪烁	模块出现故障
光纤信道端口指示灯（安装有 Emulex 夹层卡）	绿色熄灭，琥珀色熄灭	POST 之前出现夹层板故障
	绿色熄灭，琥珀色亮起或绿色熄灭，琥珀色闪烁	POST 期间出现夹层板故障
	绿色熄灭，琥珀色不规则闪烁	正在进行 POST
	绿色亮起，琥珀色熄灭或绿色亮起，琥珀色亮起	运行期间出现夹层板故障
	绿色亮起，琥珀色快速闪烁一次	1 Gb 链路已建立
	绿色亮起，琥珀色快速闪烁两次	2 Gb 链路已建立
	绿色亮起，琥珀色快速闪烁三次	4 Gb 链路已建立
	绿色缓慢闪烁，琥珀色熄灭	未建立链路
	绿色缓慢闪烁，琥珀色缓慢闪烁	固件下载出现脱机

**表 1-22. 光纤信道直通指示灯 (续)**

指示灯类型	显示方式	说明
光纤信道端口 LED (安装有 Qlogic 夹层卡)	绿色熄灭, 琥珀色熄灭	电源关闭
	绿色熄灭, 琥珀色亮起	联机, 1 Gb 或 2 Gb 链路
	绿色亮起, 琥珀色熄灭	联机, 4Gb 链路
	绿色熄灭, 琥珀色闪烁	I/O 活动, 1 Gb 或 2 Gb
	绿色闪烁, 琥珀色熄灭	I/O 活动, 4 Gb
	绿色和琥珀色同时闪烁	出现不同步
	绿色和琥珀色以不同的时间间隔闪烁	固件错误
	熄灭 / 琥珀色闪烁 (每秒两次)	连接出现不同步。

## Brocade M5424 FC8 I/O 模块

Brocade M5424 I/O 模块包括八个外部自感应光纤信道端口 (标准配置中启用四个端口, 另外四个端口可作为可选的升级来启用)、16 个内部端口以及一个使用 RJ-45 连接器的串行端口。外部光纤信道端口以 8 Gb/ 秒、4 Gb/ 秒或 2 Gb/ 秒的速度运行。

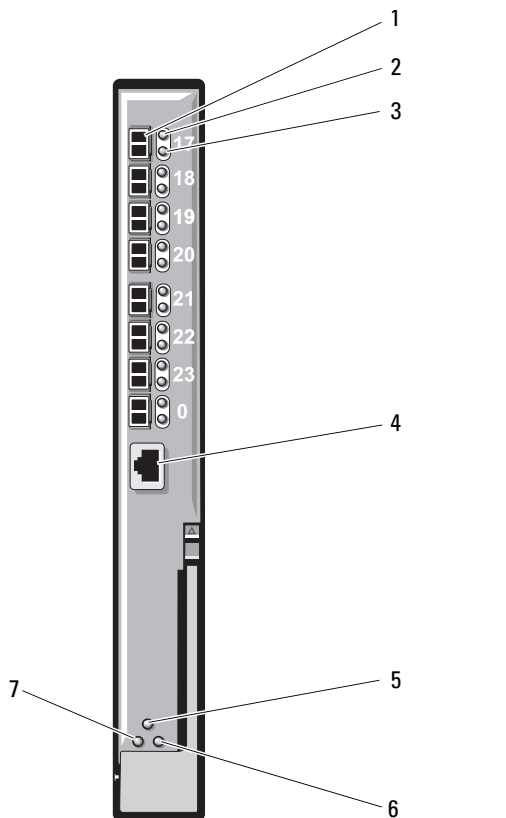


**注:** 要支持 FC8 夹层卡和 I/O 模块, 需要使用 1.3 版的 CMC 固件。



**注:** 该光纤信道交换机模块包含短波小型可插拔 (SFP) 光纤收发器。为了确保正常工作, 请仅使用此模块附带的 SFP。

图 1-41. Brocade M5424 FC8 I/O 模块



- |   |                 |   |                 |
|---|-----------------|---|-----------------|
| 1 | 光纤信道端口（8个）      | 2 | 光纤信道端口状态指示灯（8个） |
| 3 | 光纤信道端口速度指示灯（8个） | 4 | 串行端口（RJ-45连接器）  |
| 5 | 模块状态指示灯         | 6 | 状态 / 标识指示灯      |
| 7 | 电源指示灯           |   |                 |

**表 1-23. Brocade M5424 FC8 I/O 模块指示灯**

指示灯类型	显示方式	说明
光纤信道端口 状态指示灯	熄灭	无载波
	琥珀色亮起	信号出现但未联机
	绿色亮起	联机，但无活动
	绿色缓慢闪烁	联机但已分段
	绿色快速闪烁	内部环回
	绿色闪烁	端口上有 I/O 活动
	琥珀色缓慢闪烁	端口已禁用
光纤信道端口 速度指示灯	熄灭	2 Gb 链路已建立
	绿色亮起	4 Gb 链路已建立
	琥珀色亮起	8 Gb 链路已建立
模块状态指 示灯	熄灭	模块关闭或机壳电源关闭
	绿色亮起	所有端口均已准备就绪
	琥珀色亮起	模块正在引导重设，或端口脱机
	绿色 / 琥珀色闪烁	错误日志中有诊断信息，或超出环境范围
模块电源指 示灯	熄灭	模块电源关闭
	绿色	模块已通电
状态/ 标识指示灯	蓝色亮起	堆栈中的主模块（如果适用）
	蓝色熄灭	堆栈中的次模块
	琥珀色闪烁	模块出现故障

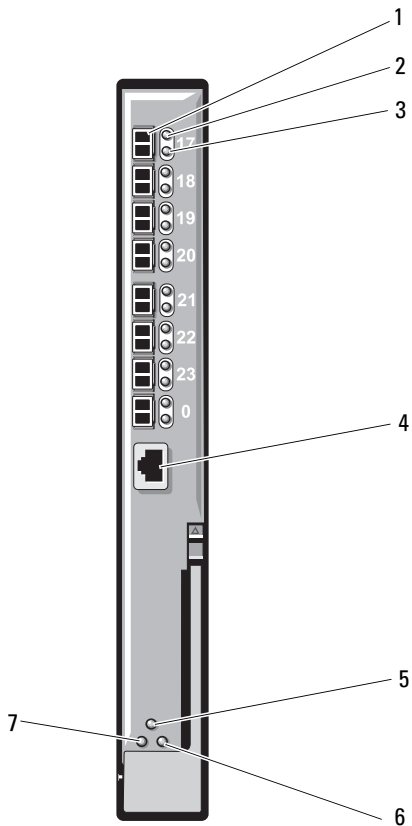
## Brocade M4424 SAN I/O 模块

Brocade M4424 SAN I/O 模块包括八个外部自感应光纤信道端口（标准配置中启用四个端口，另外四个端口则可作为可选的升级来启用）、16 个内部端口以及一个使用 RJ-45 连接器的串行端口。外部光纤信道端口以 1 Gb/秒、2 Gb/秒或 4 Gb/秒的速度运行。该光纤信道交换机模块是可热插拔模块，可安装在结构 B 或结构 C 中。有关安装该模块的一般信息，请参阅第 281 页上的“I/O 模块”。



**注：**该光纤信道交换机模块包含短波小型可插拔 (SFP) 光纤收发器。为了确保正常工作，请仅使用此模块附带的 SFP。

图 1-42. Brocade M4424 SAN I/O 模块功能部件



- |   |                  |   |                  |
|---|------------------|---|------------------|
| 1 | 光纤信道端口（8 个）      | 2 | 光纤信道端口状态指示灯（8 个） |
| 3 | 光纤信道端口速度指示灯（8 个） | 4 | 串行端口（RJ-45 连接器）  |
| 5 | 模块状态指示灯          | 6 | 状态 / 标识指示灯       |
| 7 | 电源指示灯            |   |                  |

**表 1-24. Brocade M4424 SAN I/O 模块指示灯**

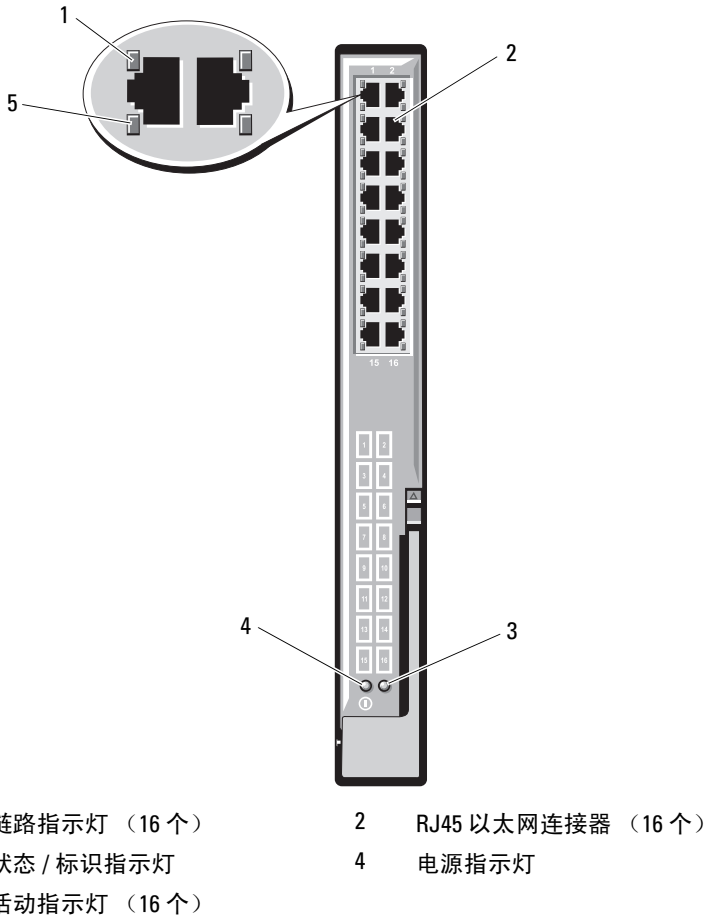
指示灯类型	显示方式	说明
光纤信道端口 状态指示灯	熄灭	无载波
	琥珀色亮起	信号出现但未联机
	绿色亮起	联机，但无活动
	绿色缓慢闪烁	联机但已分段
	绿色快速闪烁	内部环回
	绿色闪烁	端口上有 I/O 活动
	琥珀色缓慢闪烁	端口已禁用
光纤信道端口 速度指示灯	琥珀色快速闪烁	端口错误或故障
	熄灭	1 Gb 链路已建立
	绿色亮起	2 Gb 链路已建立
模块状态指 示灯	琥珀色亮起	4 Gb 链路已建立
	熄灭	模块关闭或机壳电源关闭
	绿色亮起	所有端口均已准备就绪
	琥珀色亮起	模块正在引导重设，或端口脱机
模块电源指 示灯	绿色 / 琥珀色闪 烁	错误日志中的诊断信息，或超出环境范围
	熄灭	模块电源关闭
状态 / 标识指示灯	绿色	模块已通电
	蓝色亮起	堆栈中的主模块（如果适用）
	蓝色熄灭	堆栈中的次模块
	琥珀色闪烁	模块出现故障




## 10/100/1000 Mb 以太网直通模块

以太网直通模块支持 10/100/1000 Mb 连接，并能实现刀片内可选内部以太网夹层卡与外部以太网设备之间的直接连接（请参阅图 1-43）。以太网直通模块是可热插拔模块，并且可以在三种结构中的任意一种结构中安装。表 1-25 列出了以太网直通模块指示灯的功能。有关安装该模块的其它信息，请参阅第 281 页上的“I/O 模块”。

图 1-43. 以太网直通模块功能部件



 **注：**以太网直通模块上的连接器与刀片编号直接对应。例如，刀片 5 连接至以太网直通模块上的端口 5。集成的网络适配器 1 映射至 I/O 插槽 A1。集成的网络适配器 2 映射至 I/O 插槽 A2。


**表 1-25. 以太网直通模块指示灯**

指示灯类型	显示方式	说明
链路指示灯 / 活动指示灯	绿色亮起，琥珀色闪烁	以太网连接器已链接至刀片且存在网络活动。
	绿色亮起，琥珀色熄灭	以太网连接器已链接至刀片，但不存在网络活动。
	绿色熄灭，琥珀色闪烁	以太网连接器未链接至刀片，但存在网络活动。
	绿色熄灭 / 琥珀色熄灭	以太网连接器未链接至刀片且不存在网络活动。
电源指示灯	熄灭	模块电源关闭。
	绿色	模块已通电。
状态 / 标识指示灯	蓝色亮起	模块为活动状态。
	琥珀色闪烁	模块出现故障。

**注：**以太网介质速度通过刀片 LOM 固件或操作系统进行配置。速度或双工设置的配置不是通过直通模块自身进行。

## LCD 状态信息

以下 LCD 信息指的是系统事件日志 (SEL) 中记录的事件。（此处所示的信息为“纯”文本格式。）有关 SEL 和配置系统管理设置的信息，请参阅系统管理软件说明文件。

 **注：**如果系统无法引导，按下系统 ID 按钮至少五秒钟，直至 LCD 上显示错误代码。记录该代码，然后请参阅第 339 页上的“获得帮助”。

### 查看状态信息

如果发生系统错误代码，LCD 屏幕将变为琥珀色。请按中央（选择）按钮以查看错误列表或状态信息。使用箭头键高亮度显示错误编号，然后按中央按钮以查看错误。

## 删除 LCD 状态信息

对于与传感器有关的故障（例如温度、电压、风扇等），当传感器恢复至正常状态时，LCD 信息将自动删除。对于其它故障，必须采取措施才能将信息从 LCD 显示屏中删除：

- 清除 SEL — 您可以远程执行该任务，但是系统的事件历史记录将丢失。
- 关闭电源再打开 — 关闭系统电源并断开其与电源插座的连接；等待大约十秒钟，重新连接电源电缆，然后重新启动系统。

要解决该问题，请参阅下表中的纠正措施。

**表 1-26. LCD 状态信息**

代码	文本	原因	纠正措施
E1000	Failsafe voltage error.Contact support.	查看系统事件日志以了解严重故障事件。	断开系统的交流电源 10 秒，或者清除 SEL。  如果问题仍然存在，请参阅第 339 页上的“获得帮助”。
E1114	Ambient Temp exceeds allowed range.	环境温度到了超出许可范围的某个点。	请参阅第 298 页上的“风扇模块故障排除”。
E1116	Memory disabled, temp above range.Power cycle AC.	内存因超过了许可温度而被禁用，以防止组件损坏。	断开系统的交流电源 10 秒，然后重新启动系统。  请参阅第 298 页上的“风扇模块故障排除”。  如果问题仍然存在，请参阅第 339 页上的“获得帮助”。

**表 1-26. LCD 状态信息 (续)**

代码	文本	原因	纠正措施
E1118	CPU temp unavailable. Review SEL. Power cycle AC.	iDRAC6 无法确定处理器的温度状态。	<p>请查看 SEL 以了解 E1118 信息的详情。</p> <p>断开系统的交流电源 10 秒，然后重新启动系统。</p> <p>如果问题仍然存在，请参阅第 339 页上的“获得帮助”。</p>
E1210	Motherboard battery failure. Check battery.	CMOS 电池缺失，或电压超出许可范围。	请参阅第 306 页上的“NVRAM 备用电池故障排除”。
E1211	RAID Controller battery failure. Check battery.	RAID 电池缺失、损坏或因温度问题而无法再充电。	重置 RAID 电池连接器。请参阅第 268 页上的“安装存储控制器板”和第 298 页上的“风扇模块故障排除”。
E1229	CPU # VCORE Regulator failure. Reseat CPU.	指定的处理器 VCORE 稳压器出现故障。	<p>请重置处理器。请参阅第 305 页上的“处理器故障排除”。</p> <p>如果问题仍然存在，请参阅第 339 页上的“获得帮助”。</p>
E122A	CPU # VTT Regulator failure. Reseat CPU.	指定的处理器 VTT 稳压器出现故障。	<p>请重置处理器。请参阅第 305 页上的“处理器故障排除”。</p> <p>如果问题仍然存在，请参阅第 339 页上的“获得帮助”。</p>

**表 1-26. LCD 状态信息 (续)**

代码	文本	原因	纠正措施
E122C	CPU Power Fault. Power cycle AC.	接通处理器电源时检测到电源故障。	断开系统的交流电源 10 秒，然后重新启动系统。  如果问题仍然存在，请参阅第 339 页上的“获得帮助”。
E122D	Memory Regulator # Failed. Reseat DIMMs.	某个内存稳压器出现故障。	请重置内存模块。请参阅第 302 页上的“刀片内存故障排除”。
E122E	On-board regulator failed. Call support.	某个内置稳压器出现故障。	断开系统的交流电源 10 秒，然后重新启动系统。  如果问题仍然存在，请参阅第 339 页上的“获得帮助”。
E1310	Fan ## RPM exceeding range. Check fan.	指定风扇的转速超出了预期的操作范围。	请参阅第 298 页上的“风扇模块故障排除”。
E1311	Fan module ## RPM exceeding range. Check fan.	指定模块中的指定风扇的转速超出了预期的操作范围。	请参阅第 298 页上的“风扇模块故障排除”。
E1313	Fan redundancy lost. Check fans.	系统中的风扇不再有冗余。如果再次发生风扇故障，系统将存在过热危险。	请查看 LCD 以了解其它滚动信息。请参阅第 298 页上的“风扇模块故障排除”。
E1410	Internal Error detected. Check "FRU X".	指定处理器发生内部错误。错误不一定由处理器产生。	断开系统的交流电源 10 秒，然后重新启动系统。  如果问题仍然存在，请参阅第 339 页上的“获得帮助”。

**表 1-26. LCD 状态信息 (续)**

代码	文本	原因	纠正措施
E1414	CPU # temp exceeding range. Check CPU heatsink.	指定的处理器超出可接受的温度范围。	请确保已正确安装了处理器的散热器。请参阅第 305 页上的“处理器故障排除”和第 298 页上的“风扇模块故障排除”。
E1418	CPU # not detected. Check CPU is seated properly.	指定的处理器缺失或损坏，系统的配置不受支持。	请确保指定处理器已正确安装。请参阅第 305 页上的“处理器故障排除”。
E141C	Unsupported CPU configuration. Check CPU or BIOS revision.	不支持处理器的配置。	请确保您的处理器与系统的《使用入门指南》中概述的处理器技术规格所述的型号相符并匹配。
E141F	CPU # protocol error. Power cycle AC.	系统 BIOS 已报告处理器协议错误。	断开系统的交流电源 10 秒，然后重新启动系统。  如果问题仍然存在，请参阅第 339 页上的“获得帮助”。
E1420	CPU Bus parity error. Power cycle AC.	系统 BIOS 已报告处理器总线奇偶校验错误。	断开系统的交流电源 10 秒，或者清除 SEL。  如果问题仍然存在，请参阅第 339 页上的“获得帮助”。
E1422	CPU # machine check error. Power cycle AC.	系统 BIOS 已报告机器检查错误。	断开系统的交流电源 10 秒，然后重新启动系统。  如果问题仍然存在，请参阅第 339 页上的“获得帮助”。

**表 1-26. LCD 状态信息 (续)**

代码	文本	原因	纠正措施
E1610	Power Supply # (### W) missing. Check power supply.	指定的电源设备已拆除，或者系统缺失此设备。	请参阅第 297 页上的“电源设备模块故障排除”。
E1614	Power Supply # (### W) error. Check power supply.	指定的电源设备出现故障。	请参阅第 297 页上的“电源设备模块故障排除”。
E1618	Predictive failure on Power Supply # (### W). Check PSU.	指定的电源设备检测到可能预示将来会发生电源故障事件（例如温度过高警告或 PSU 通信错误）的条件，这些事件可能会演变成成为电源设备中的故障条件。	请参阅第 297 页上的“电源设备模块故障排除”。
E161C	Power Supply # (### W) lost AC power. Check PSU cables.	已为系统连接上指定电源设备，但没有交流电输入。	检查指定电源设备的交流电源。如果问题仍然存在，请参阅第 297 页上的“电源设备模块故障排除”。
E1620	Power Supply # (### W) AC power error. Check PSU cables.	指定电源设备的交流电输入超出了许可范围。	检查指定电源设备的交流电源。如果问题仍然存在，请参阅第 297 页上的“电源设备模块故障排除”。
E1624	Lost power supply redundancy. Check PSU cables.	电源设备子系统不再提供冗余。如果其余电源设备出现故障，系统将关闭。	请参阅第 297 页上的“电源设备模块故障排除”。
E1626	Power Supply Mismatch. PSU1 = ### W, PSU2 = ### W.	系统中的电源设备功率不同。	请确保安装了功率相匹配的电源设备。请参阅系统《使用入门指南》中列出的技术规格。

**表 1-26. LCD 状态信息 (续)**

代码	文本	原因	纠正措施
E1629	Power required > PSU wattage. Check PSU and config.	系统配置要求使用比电源设备可提供的功率数更大的功率，即使存在节流也是如此。	关闭系统电源，降低硬件配置，或者安装较高功率的电源设备，然后重新启动系统。
E1710	I/O channel check error. Review & clear SEL.	系统 BIOS 已报告 I/O 通道检查。	查看 SEL 以了解错误信息的详情。断开系统的交流电源 10 秒，然后重新启动系统。  如果问题仍然存在，请参阅第 339 页上的“获得帮助”。
E1714	Unknown error. Review & clear SEL.	系统 BIOS 已确定系统中存在错误，但无法确定错误来源。	断开系统的交流电源 10 秒，然后重新启动系统。  如果问题仍然存在，请参阅第 339 页上的“获得帮助”。
E1810	Hard drive ## fault. Review & clear SEL.	SAS 子系统已确定指定的硬盘驱动器出现故障。	请参阅第 303 页上的“硬盘驱动器故障排除”。
E1812	Hard drive ## removed. Check drive.	指定的硬盘驱动器已从系统中卸下。	仅供参考。
E2010	Memory not detected. Inspect DIMMs.	系统中未检测到内存。	请安装内存或重置内存模块。请参阅第 302 页上的“刀片内存故障排除”。
E2011	Memory configuration failure. Check DIMMs.	检测到内存，但该内存不可配置。配置内存期间检测到错误。	请参阅第 302 页上的“刀片内存故障排除”。



**表 1-26. LCD 状态信息 (续)**

代码	文本	原因	纠正措施
E2012	Memory configured but unusable. Check DIMMs.	内存已配置，但无法使用。	请参阅第 302 页上的“刀片内存故障排除”。
E2013	BIOS unable to shadow memory. Check DIMMs.	系统 BIOS 无法将其快擦写映像复制到内存中。	请参阅第 302 页上的“刀片内存故障排除”。
E2014	CMOS RAM failure. Power cycle AC.	CMOS 出现故障。CMOS RAM 未正常工作。	断开系统的交流电源 10 秒，然后重新启动系统。 如果问题仍然存在，请参阅第 339 页上的“获得帮助”。
E2015	DMA Controller failure. Power cycle AC.	DMA 控制器出现故障。	断开系统的交流电源 10 秒，然后重新启动系统。 如果问题仍然存在，请参阅第 339 页上的“获得帮助”。
E2016	Interrupt Controller failure. Power cycle AC.	中断控制器出现故障。	断开系统的交流电源 10 秒，然后重新启动系统。 如果问题仍然存在，请参阅第 339 页上的“获得帮助”。
E2017	Timer refresh failure. Power cycle AC.	计时器刷新故障。	断开系统的交流电源 10 秒，然后重新启动系统。 如果问题仍然存在，请参阅第 339 页上的“获得帮助”。

**表 1-26. LCD 状态信息 (续)**

代码	文本	原因	纠正措施
E2018	Programmable Timer error. Power cycle AC.	可编程间隔计时器错误。	断开系统的交流电源 10 秒，然后重新启动 系统。  如果问题仍然存在， 请参阅第 339 页上的 “获得帮助”。
E2019	Parity error. Power cycle AC.	奇偶校验错误。	断开系统的交流电源 10 秒，然后重新启动 系统。  如果问题仍然存在， 请参阅第 339 页上的 “获得帮助”。
E201A	SuperIO failure. Power cycle AC.	SIO 出现故障。	断开系统的交流电源 10 秒，然后重新启动 系统。  如果问题仍然存在， 请参阅第 339 页上的 “获得帮助”。
E201B	Keyboard Controller error. Power cycle AC.	键盘控制器出现故障。	断开系统的交流电源 10 秒，然后重新启动 系统。  如果问题仍然存在， 请参阅第 339 页上的 “获得帮助”。
E201C	SMI initialization failure. Power cycle AC.	系统管理中断 (SMI) 初始 化失败。	断开系统的交流电源 10 秒，然后重新启动 系统。  如果问题仍然存在， 请参阅第 339 页上的 “获得帮助”。

**表 1-26. LCD 状态信息 (续)**

代码	文本	原因	纠正措施
E201D	Shutdown test failure. Power cycle AC.	BIOS 关闭检测程序失败。	断开系统的交流电源 10 秒，然后重新启动系统。  如果问题仍然存在，请参阅第 339 页上的“获得帮助”。
E201E	POST memory test failure. Check DIMMs.	BIOS POST 内存检测失败。	请参阅第 302 页上的“刀片内存故障排除”。  如果问题仍然存在，请参阅第 339 页上的“获得帮助”。
E2020	CPU configuration failure. Check screen message.	处理器配置失败。	请查看屏幕上的具体错误信息。请参阅第 305 页上的“处理器故障排除”。
E2021	Incorrect memory configuration. Review User Guide.	内存配置不正确。	请查看屏幕上的具体错误信息（请参阅第 302 页上的“刀片内存故障排除”）。
E2022	General failure during POST. Check screen message.	视频后出现一般故障。	请查看屏幕上的具体错误信息。
E2110	Multibit Error on DIMM ##. Reseat DIMM.	插槽“##”中的 DIMM 出现多位错误 (MBE)。	请参阅第 302 页上的“刀片内存故障排除”。

**表 1-26. LCD 状态信息 (续)**

代码	文本	原因	纠正措施
E2111	SBE log disabled on DIMM ##. Reseat DIMM.	系统 BIOS 已禁用内存单 位错误 (SBE) 记录, 在重 新引导系统之前, 不会再 记录更多的 SBE。 “##”表示 BIOS 指示的 DIMM。	断开系统的交流电源 10 秒, 然后重新启动 系统。 如果问题仍然存 在, 请参阅第 302 页 上的“刀片内存故 障排除”。
E2112	Memory spared on DIMM ##. Power cycle AC.	系统 BIOS 确定内存中有 太多错误, 因此已将此内 存用作备用内存。 “##”表示 BIOS 指示的 DIMM。	断开系统的交流电源 10 秒, 然后重新启动 系统。 如果问题仍然存 在, 请参阅第 302 页上的“刀片内存 故障排除”。
E2113	Mem mirror OFF on DIMM ## & ##. Power cycle AC.	由于系统 BIOS 确定有一 半的镜像中存在太多错 误, 因此禁用了内存镜像 功能。“## & ##”表示 BIOS 指示的 DIMM 对。	断开系统的交流电源 10 秒, 然后重新启动 系统。 如果问题仍然存 在, 请参阅第 302 页上的“刀片内存 故障排除”。
I1911	LCD Log Full. Check SEL to review all Errors.	LCD 溢出信息。LCD 上 最多只能按顺序显示十条 错误信息。第十一条信息 指导用户检查 SEL 以了解 事件详情。	查看 SEL 以获取事件 详情。 断开系统的交流电源 10 秒, 或者清除 SEL。
I1912	SEL full. Review & clear log.	SEL 记录的事件已满, 无 法记录更多内容。	查看 SEL 以了解错误 信息的详情, 然后断开 系统的交流电源 10 秒 以清除 SEL 并重新启 动系统。

**表 1-26. LCD 状态信息 (续)**

代码	文本	原因	纠正措施
W1228	RAID Controller battery capacity < 24hr.	预先警告 RAID 电池只剩下不足 24 小时的电量。	请为 RAID 电池充电，使其可用电量长于 24 小时。  如果问题仍然存在，请更换 RAID 电池。请参阅第 268 页上的“安装存储控制器板”。
W1627	Power required > PSU wattage. Check PSU and config.	系统配置需要使用比电源设备可提供的功率更大的功率。	关闭系统电源，降低硬件配置，或者安装较高功率的电源设备，然后重新启动系统。
W1628	Performance degraded. Check PSU and system configuration.	系统配置需要使用比电源设备可提供的功率更大的功率，但是如果使用节流功能则可以引导。	关闭系统电源，降低硬件配置，或者安装较高功率的电源设备，然后重新启动系统。

**注：**有关本表中所用缩写或缩略词的全称，请参阅 [support.dell.com/manuals](http://support.dell.com/manuals) 上的 *Glossary*（词汇表）。

## 系统信息

表 1-27 列出了可能出现的系统信息以及每条信息出现的可能原因和纠正措施。



**小心：**多数维修只能由经认证的维修技术人员进行。您只能根据产品说明文件中的授权，或者在联机或电话服务和支持小组的指导下，进行故障排除和简单的维修。未经 Dell 授权的维修所造成的损坏不在保修范围之内。请阅读并遵循产品附带的安全说明。



**注：**如果收到的系统信息未在表 1-27 中列出，请参阅信息出现时所运行的应用程序的说明文件或操作系统的说明文件，以了解对信息的说明和建议采取的措施。

**表 1-27. 刀片信息**

信息	原因	纠正措施
Failed to allocate sufficient blade power. Check PCIe card power usage is within limits.	在 POST 期间，如果 BIOS 在特定超时时段内没有接收到 iDRAC 发出的刀片“电源已授予”状态，则会发生该错误。发生该错误后，POST 将停止。 <b>注：仅适用于 M610x。</b>	能够引起该错误的常见情况是，iDRAC GUI 中指定的 PCIe 卡电源分配过高并超出系统限制。
Warning: PCIe expansion riser failed to initialize at maximum link width (x16). Performance will be degraded.	如果 PCIe 扩充提升板在比最大链路容量低的容量下初始化而导致性能降级，则会出现该警告。 <b>注：仅适用于 M610x。</b>	出现这种情况的常见原因是布线不正确。请参阅第 224 页上的“扩充卡和扩充卡提升板（仅限 PowerEdge M610x）”。
Warning: PCIe expansion riser not found. Check mezzanine interface card and cables.	如果 BIOS 在 POST 期间没有发现扩充卡提升板，则会出现该警告。控制台显示该警告后，BIOS 将继续 POST。 <b>注：仅适用于 M610x。</b>	确保护扩充卡提升板安装到系统中。如果适用，请重新安装扩充卡提升板并检查所有电缆连接。请参阅第 228 页上的“扩充卡提升板（仅限 PowerEdge M610x）”。  如果问题仍然存在，则此扩充卡提升板可能出现故障。请参阅第 339 页上的“获得帮助”。
Error: Unsupported mezzanine card configuration.	如果所安装的夹层卡的类型和配置不受支持，则会发生该错误。	确保所安装的夹层卡受刀片支持。请参阅第 207 页上的“I/O 模块夹层卡”。
Verifying blade power...	表示 BIOS 正在等待 iDRAC/CMC 将电源授予刀片然后继续 POST 的状态信息。	仅供参考。

**表 1-27. 刀片信息 (续)**

信息	原因	纠正措施
Cannot Power ON. Cables are not installed properly or Mezz IFC FRU is corrupted	扩充电缆安装不正确或 Mezz IFC FRU 受损。 <b>注：仅适用于 M610x。</b>	确保 PCIe 扩充电缆的连接正确。如果需要，请重置 Mezz IFC FRU。如果问题仍然存在，请参阅第 339 页上的“获得帮助”。
Expansion Cables are not installed properly	PCIe 扩充电缆的安装不正确。 <b>注：仅适用于 M610x。</b>	确保 PCIe 扩充电缆的连接正确。
Current Over limit detected in Expansion	适用于基本刀片和扩充卡。 <b>注：仅适用于 M610x。</b>	检查所安装的 PCIe 扩充卡的功耗是否超过了 250 W。有关详情，请参阅第 224 页上的“扩充卡安装原则”。
Failsafe detected in PCIe expansion on mini planar	查看系统事件日志以了解严重故障事件。 <b>注：仅适用于 M610x。</b>	请参阅第 339 页上的“获得帮助”。
Global PFault detected in Expansion	扩充卡中已发生 PFault。 <b>注：仅适用于 M610x。</b>	请参阅第 339 页上的“获得帮助”。
PCIe card inserted in slot X [Vendor ID: YYYY Device ID: ZZZZ]	安装了新的 PCIe 卡。	仅供参考。
PCIe card removed from slot X	PCIe 扩充卡被卸下。	重新安装扩充卡。请参阅第 225 页上的“安装扩充卡”。
Invalid PCIe card found in the Internal Storage slot	由于在专用存储控制器插槽中安装了无效的 PCIe 扩充卡，因此系统停机。	请卸下 PCIe 扩充卡，在专用插槽中安装集成存储控制器。请参阅第 267 页上的“存储控制器卡”。
Memory Initialization Warning: Memory size may be reduced	无效配置。系统将连续运行，但实际安装的内存较少。	请确保内存模块安装在有效的配置中。请参阅第 163 页上的“系统内存”。

**表 1-27. 刀片信息 (续)**

信息	原因	纠正措施
Unsupported memory configuration. DIMM mismatch across slots detected:	内存配置无效。指定插槽中的 DIMM 不匹配。	请确保内存模块安装在有效的配置中。请参阅第 163 页上的“系统内存”。
Unsupported DIMM detected. The following DIMM has been disabled:	内存配置无效。系统将继续运行，但会禁用指定的 DIMM。	请确保内存模块安装在有效的配置中。请参阅第 163 页上的“系统内存”。
DIMM configuration on each CPU should match	双处理器系统上的内存配置无效。每个处理器的 DIMM 配置都必须相同。	请确保内存模块安装在有效的配置中。请参阅第 163 页上的“系统内存”。
Maximum rank count exceeded. The following DIMM has been disabled:	内存配置无效。系统将继续运行，但会禁用指定的 DIMM。	请确保内存模块安装在有效的配置中。请参阅第 163 页上的“系统内存”。
128-Bit Advanced ECC Mode Disabled - For 128-Bit Advanced ECC mode, ECC DIMMs must be used.  DIMMs must be installed in pairs. Pairs must be matched in size and geometry	内存配置与 BIOS 中的设置不匹配。已禁用 BIOS 设置。	请重新配置内存模块以支持高级 ECC 模式。请参阅第 163 页上的“系统内存”。
Sparing Mode Disabled - For Sparing mode, matched sets of three must be populated across slots.	内存配置与 BIOS 中的设置不匹配。已禁用 BIOS 设置。	请重新配置内存模块，以实现内存备用模式。请参阅第 163 页上的“系统内存”。



**表 1-27. 刀片信息 (续)**

信息	原因	纠正措施
The following DIMM's should match in size: in rank count: in size and rank count: in geometry: in size and geometry:	内存配置无效。指定 DIMM 的大小、列数或数据通道数不匹配。	请确保内存模块安装在有效的配置中。请参阅第 163 页上的“系统内存”。
Thermal sensor not detected on	内存配置无效。安装了不匹配的 DIMM。	请确保内存模块安装在有效的配置中。请参阅第 163 页上的“系统内存”。
MEMTEST lane failure detected on	内存配置无效。安装了不匹配的 DIMM。	请确保内存模块安装在有效的配置中。请参阅第 163 页上的“系统内存”。
Processors with different power rating detected! System halted	安装的处理器不匹配。	请确保所有处理器都具有完全相同的高速缓存大小、内核和逻辑处理器数量以及额定功率，并且它们都安装正确。请参阅第 232 页上的“处理器”。
Processors with different logical processors detected! System halted		
CPUs with different core sizes detected! System halted		
CPU x installed with no memory	指定处理器的内存插槽需要内存模块，但没有安装。	请为处理器安装内存模块。请参阅第 163 页上的“系统内存”。

**表 1-27. 刀片信息 (续)**

信息	原因	纠正措施
Unused memory detected. DIMM's installed in the following slot are not available when in Mirror or 128-Bit Advanced ECC modes: x, x, x	内存配置对于镜像或高级 ECC 内存模式不是最佳配置。指定插槽中的模块未使用。	请为内存镜像或高级 ECC 内存模式重新配置内存，或者在 BIOS 设置屏幕将内存模式更改为 Optimized（优化）。请参阅第 163 页上的“系统内存”。
Alert: DIMM_[m] and DIMM_[n] must be populated with a matched set of DIMMs if more than 1 DIMM is present. The following memory DIMMs have been disabled.	安装的内存配置无效。	确保内存模块成对匹配安装。请参阅第 163 页上的“系统内存”。
Alert! Node Interleaving disabled! Memory configuration does not support Node Interleaving.	已安装的内存配置不支持节点交叉。	安装支持节点交叉的内存配置。请参阅第 163 页上的“系统内存”。
Alert! Redundant memory disabled! Memory configuration does not support redundant memory.	已安装的内存配置不支持冗余内存。	安装支持冗余内存的内存配置。请参阅第 163 页上的“系统内存”。 禁用系统设置程序中的 <b>Redundant Memory</b> （冗余内存）选项。请参阅第 129 页上的“使用系统设置程序和 UEFI 引导管理器”。
Alert! Redundancy was previously lost. Power cycle required to reconfigure redundant memory.	内存错误。	对刀片执行关机后再开机操作。

**表 1-27. 刀片信息 (续)**

信息	原因	纠正措施
Alert! Unsupported memory, incomplete sets, or unmatched sets. The following memory DIMMs have been disabled: l,m,n	安装的内存配置无效。	添加、移动或卸下内存模块以达到系统支持的配置。请参阅第 163 页上的“系统内存”。
Caution! NVRAM_CLR jumper is installed on system board.	NVRAM_CLR 跳线设置为“启用”。	将 NVRAM_CLR 跳线设置为“关闭”。请参阅第 313 页上的“刀片系统板跳线设置”以了解跳线位置。
CPUs with different cache sizes detected.	安装的处理器不匹配。	安装正确版本的处理器，使两个处理器具有相同大小的高速缓存。请参阅第 232 页上的“处理器”。
Decreasing available memory.	内存模块出现故障或安装不正确。	确保所有内存模块均已正确安装。请参阅第 302 页上的“刀片内存故障排除”。
DIMMs <A1-A8> disabled - SMI channel training failure.	内存模块没有正确就位。内存模块连接器或处理器插槽可能染有灰尘。	请重置或更换内存模块。请参阅第 163 页上的“系统内存”。
DIMMs <A1-A8> disabled - Memory Buffer communication error.	处理器插针弯曲。	确保内存模块连接器和处理器插槽的清洁。 检查处理器中是否有弯曲的插针。如果处理器有弯曲的插针，请参阅第 339 页上的“获得帮助”。

**表 1-27. 刀片信息 (续)**

信息	原因	纠正措施
DIMMs <A1-A8> disabled - MemBIST error.	内存模块没有正确就位。 内存模块连接器可能沾上 灰尘。	更换或重置内存模块。请 参阅第 163 页上的“系统 内存”。
DIMMs <A1-A8> disabled - MemBIST timeout.	不支持的内存模块。	确保内存模块连接器干净 并且在有效配置中安装支 持的内存模块。请参阅第 171 页上的“一般内存模块 安装原则 - PowerEdge M910”。
DIMMs <A1-A8> disabled - Rank not found.		
DIMMs <A1-A8> disabled - DIMM communication error.		
DIMMs <A1-A8> disabled - DDR training error.		
DIMMs <A1-A8> disabled - Simple memory test failure.		
DIMMs <A1-A8> disabled - No memory detected.	内存模块没有正确就位。 内存模块连接器可能染有 灰尘。 不支持的内存模块。	更换或重置内存模块。 请参阅第 163 页上的 “系统内存”。 检查内存模块是否相同并 且是成对安装。
DIMMs <A1-A8> disabled - Invalid DIMM.	不支持的内存模块位于第 一个锁步对中。	请参阅第 171 页上的 “一般内存模块安装原 则 - PowerEdge M910”。 装回内存模块。请参阅第 163 页上的“系统内存”。

**表 1-27. 刀片信息 (续)**

信息	原因	纠正措施
DIMMs should be installed in pairs. Pairs must be matched in size, speed, and technology.	安装了误匹配或不匹配的 DIMM，内存模块出现故障或安装不正确。系统将在降低 ECC 保护的情况下以降级模式运行。仅能访问信道 0 中安装的内存。	确保所有内存模块对的类型和大小一致并已正确安装。请参阅第 163 页上的“系统内存”。如果问题仍然存在，请参阅第 302 页上的“刀片内存故障排除”。
DIMMs must be populated in sequential order beginning with slot 1. The following DIMM is electrically isolated: DIMM x.	由于位置原因，系统无法访问指定的 DIMM。必须按顺序从插槽 1 开始安装 DIMM。	按顺序安装两个、四个或八个 DIMM。
DIMM pairs must be matched in size, speed, and technology. The following DIMM pair is mismatched: DIMM [x] and DIMM [y].	安装了误匹配或不匹配的 DIMM；内存模块出现故障或安装不正确。	确保所有内存模块对的类型和大小一致并已正确安装。请参阅第 163 页上的“系统内存”和第 302 页上的“刀片内存故障排除”。
Diskette read failure.	软盘出现故障或未正确插入。	更换软盘。
Drive not ready.	软盘驱动器中没有软盘或软盘未正确插入。	重新插入或更换软盘。
Error: Incorrect memory configuration. DIMMs must be installed in pairs of matched memory size, speed, and technology.	安装了误匹配或不匹配的 DIMM；内存模块出现故障或安装不正确。	确保所有内存模块对的类型和大小一致并已正确安装。请参阅第 163 页上的“系统内存”。如果问题仍然存在，请参阅第 302 页上的“刀片内存故障排除”。

**表 1-27. 刀片信息 (续)**

信息	原因	纠正措施
Error: Incorrect memory configuration. System halted.	安装的内存少于 512 MB。	添加内存模块以达到系统支持的配置。请参阅第 163 页上的“系统内存”。
Error: Memory failure detected. Memory size reduced. Replace the faulty DIMM as soon as possible.	内存模块出现故障或安装不正确。	请参阅第 302 页上的“刀片内存故障排除”。
Error programming flexAddress (MAC) for bus, device, function.	指定的设备不支持 FlexAddress (虚拟 MAC)。	仅供参考。
Error programming flexAddress (iSCSI MAC) for bus, device, function.	指定的设备不支持 FlexAddress (虚拟 MAC)。	仅供参考。
Error resetting NIC after programming flexAddress for bus, device, function.	指定的设备不支持 FlexAddress (虚拟 MAC)。	仅供参考。
FBD training error: The following branch has been disabled: Branch x.	指定分支 (信道对) 包含的 DIMM 彼此不兼容。	确保仅使用 Dell 认可的内存。为确保兼容性, Dell 建议您直接通过 <b>dell.com</b> 或 Dell 销售代理购买内存升级套件。
Gate A20 failure.	键盘控制器出现故障 (刀片板出现故障)。	请参阅第 339 页上的“获得帮助”。
General Failure.	操作系统损坏或安装不正确。	重新安装操作系统。

**表 1-27. 刀片信息 (续)**

信息	原因	纠正措施
HyperTransport error caused a system reset. Please check the system event log for details.	HyperTransport 错误。	请参阅第 339 页上的“获得帮助”。
Invalid flexAddress for bus, device, function.	指定的设备不支持 FlexAddress (虚拟 MAC)。	仅供参考。
Keyboard controller failure.	键盘控制器出现故障 (刀片板出现故障)。	请参阅第 339 页上的“获得帮助”。
Keyboard failure.	键盘电缆松动或连接不正确。	确保键盘已正确连接。如果问题仍然存在, 请更换键盘。
Error 8602 - Auxiliary Device Failure. Verify that mouse and keyboard are securely attached to correct connectors.	鼠标或键盘电缆松动或连接不正确。 鼠标或键盘出现故障。	请重置鼠标或键盘电缆。请确保鼠标和键盘可正常工作。请参阅第 295 页上的“USB 设备故障排除”。
Manufacturing mode detected.	系统配置不正确。	请将 NVRAM_CLR 跳线设置为“启用”并重新引导刀片。请参阅第 313 页上的“刀片系统板跳线设置”以了解跳线位置。

**表 1-27. 刀片信息 (续)**

信息	原因	纠正措施
Memory address line failure at address, read value expecting value.	内存模块出现故障或安装不正确, 或刀片板出现故障。	确保所有内存模块均已正确安装。请参阅第 302 页上的“刀片内存故障排除”。如果问题仍然存在, 请参阅第 339 页上的“获得帮助”。
Memory double word logic failure at address, read value expecting value.		
Memory odd/even logic failure at start address to end address.		
Memory write/read failure at address, read value expecting value.		
Memory mirroring enabled.	内存镜像功能已启用。	仅供参考。
Memory tests terminated by keystroke.	POST 期间按下了空格键或 ESC 键, 导致内存检测程序终止。	仅供参考。
Keyboard data line failure.	键盘电缆连接器松动或连接不正确。键盘或键盘/鼠标控制器出现故障。	确保键盘已正确连接。如果问题仍然存在, 请参阅第 339 页上的“获得帮助”。
Keyboard stuck key failure.		
Keyboard fuse has failed.	检测到键盘连接器电流过载。	请参阅第 339 页上的“获得帮助”。



**表 1-27. 刀片信息 (续)**

信息	原因	纠正措施
No boot device available.	软盘驱动器、光盘驱动器或硬盘驱动器出现故障或缺失。	检查系统设置程序中的 <b>Integrated Devices</b> (集成设备) 配置设置, 并确保引导设备的控制器已启用。请参阅第 129 页上的“使用系统设置程序和 UEFI 引导管理器”。确保已启用引导设备的控制器。  如果问题仍然存在, 请更换驱动器。请参阅第 254 页上的“硬盘驱动器”。
No boot sector on hard-disk drive.	硬盘驱动器上没有操作系统。	检查系统设置程序中的硬盘驱动器配置设置。请参阅第 129 页上的“使用系统设置程序和 UEFI 引导管理器”。
No timer tick interrupt.	刀片板故障。	请参阅第 339 页上的“获得帮助”。
Not a boot diskette.	不是引导软盘。	请使用引导软盘。
PCI BIOS failed to install.	夹层卡出现故障或安装不正确。	请重置夹层卡。请参阅第 207 页上的“ <b>I/O 模块夹层卡</b> ”。如果问题仍然存在, 请参阅第 339 页上的“获得帮助”。
Plug & Play Configuration Error.	初始化 PCI 设备时出错; 刀片板出现故障。	请将 <b>NVRAM_CLR</b> 跳线设置为“启用”并重新引导刀片。请参阅第 313 页上的“刀片系统板跳线设置”以了解跳线位置。  检查是否存在 BIOS 更新。如果问题仍然存在, 请参阅第 339 页上的“获得帮助”。

**表 1-27. 刀片信息 (续)**

信息	原因	纠正措施
PCIe Training Error: Expected Link Width is x', Actual Link Width is x	指定插槽中的 PCIe 卡出现故障或未正确安装。	请在指定编号的插槽中重置 PCIe 卡。请参阅第 304 页上的“扩充卡故障排除”。如果问题仍然存在，请参阅第 339 页上的“获得帮助”。
ROM bad checksum = address	扩充卡安装不正确或出现故障。	确保扩充卡正确安装。请参阅第 304 页上的“扩充卡故障排除”。
BIOS Update Attempt Failed.	BIOS 远程更新失败。	请重新尝试更新 BIOS。如果问题仍然存在，请参阅第 339 页上的“获得帮助”。
Invalid configuration information - please run SETUP program	CMOS 校验和故障。	请运行系统设置程序并检查当前设置。请参阅第 129 页上的“使用系统设置程序和 UEFI 引导管理器”。
Read fault.	软盘、软盘驱动器或光盘驱动器出现故障。	更换软盘。确保驱动器电缆已正确连接。有关系统中已安装的相应驱动器，请参阅第 295 页上的“USB 设备故障排除”或第 303 页上的“硬盘驱动器故障排除”。
Remote Configuration update attempt failed.	刀片无法实现远程配置请求。	重新尝试远程配置。
Sector not found. Seek error. Seek operation failed.	软盘或硬盘驱动器出现故障。	更换软盘。如果问题依然存在，请参阅第 303 页上的“硬盘驱动器故障排除”了解有关在系统中正确安装驱动器的信息。

**表 1-27. 刀片信息 (续)**

信息	原因	纠正措施
Shutdown failure.	Shutdown test failure. (关闭检测程序失败。)	确保所有内存模块均已正确安装。请参阅第 302 页上的“刀片内存故障排除”。如果问题仍然存在, 请参阅第 339 页上的“获得帮助”。
Spare bank enabled.	已启用内存备用。	仅供参考。
System service update required.	iDRAC6 Enterprise 卡快擦写存储器可能已损坏。	使用 <a href="http://ftp.dell.com">ftp.dell.com</a> 或 <a href="http://support.dell.com">support.dell.com</a> 上的最新版本来恢复快擦写存储器。有关现场更换快擦写存储器的说明, 请参阅《iDRAC6 用户指南》。
The amount of system memory has changed.	内存模块出现故障。	请参阅第 302 页上的“刀片内存故障排除”。如果问题仍然存在, 请参阅第 339 页上的“获得帮助”。
This system does not support processors greater than 95W.	安装了不受支持的处理器。	将处理器更换为支持的版本。请参阅第 232 页上的“处理器”。
Time-of-day clock stopped.	电池故障; 刀片板故障。	请参阅第 302 页上的“刀片内存故障排除”。如果问题仍然存在, 请参阅第 339 页上的“获得帮助”。
Time-of-day not set – please run SETUP program.	错误的 <b>Time</b> (时间) 或 <b>Date</b> (日期) 设置; 刀片板电池故障。	请检查 <b>Time</b> (时间) 和 <b>Date</b> (日期) 设置。请参阅第 129 页上的“使用系统设置程序和 UEFI 引导管理器”。如果问题仍然存在, 请参阅第 306 页上的“NVRAM 备用电池故障排除”。
Timer chip counter 2 failed.	刀片板故障。	请参阅第 339 页上的“获得帮助”。

**表 1-27. 刀片信息 (续)**

信息	原因	纠正措施
TPM Failure	可信平台模块 (TPM) 功能出现故障。	请参阅第 339 页上的“获得帮助”。
TPM configuration operation is pending.  Press (I) to Ignore OR (M) to Modify to allow this change and reset the system.  WARNING: Modifying could prevent security	当系统在输入 TPM 配置命令后重新启动时, 会显示该信息。	请输入 I 或 M 以继续。
TPM configuration operation honored. System will now reset	已接受 TPM 配置操作命令	仅供参考。
Unsupported CPU combination.	安装的处理器不匹配。刀片不支持该处理器。	更换处理器以便使两个处理器匹配。请参阅第 232 页上的“处理器”。  在 Dell 支持网站 <a href="http://support.dell.com">support.dell.com</a> 上检查是否存在 BIOS 更新。
Unsupported CPU stepping detected.	刀片不支持该处理器。	在 Dell 支持网站 <a href="http://support.dell.com">support.dell.com</a> 上检查是否存在 BIOS 更新。如果问题依然存在, 请安装受支持的处理器。请参阅第 232 页上的“处理器”。
CPU set to minimum frequency.	处理器速度可能出于节能考虑而有意设得较低。	如果不是有意设置, 请检查任何其它系统信息以了解可能的原因。

**表 1-27. 刀片信息 (续)**

信息	原因	纠正措施
Memory set to minimum frequency.	内存频率可能出于节能考虑而有意设得较低。  当前内存配置可能仅支持最小频率。	如果不是有意设置，请检查任何其它系统信息以了解可能的原因。  请确保内存配置支持更高频率。请参阅第 163 页上的“系统内存”。
Warning! A fatal error has caused system reset. Please check the system event log for details.	未指定的错误。	检查系统事件日志了解有关错误的信息。
Warning! Following faulty DIMMs are disabled: DIMMxx, DIMMyy.	内存模块出现故障或安装不正确。	请参阅第 302 页上的“刀片内存故障排除”。
Warning! No microcode update loaded for processor n.	不受支持的处理器。	使用 Dell 支持网站 <a href="http://support.dell.com">support.dell.com</a> 更新 BIOS 固件。
Warning: The current memory configuration is not validated. Change it to the recommended memory configuration or press any key to continue.	内存配置无误，但不是 Dell 推荐的内存配置。	请参阅第 163 页上的“系统内存”。

**表 1-27. 刀片信息 (续)**

信息	原因	纠正措施
Warning: The current memory configuration is not optimal. For more information on valid memory configurations, please see the Hardware Owner's Manual on the technical support site.	内存配置无误，但不是 Dell 推荐的内存配置。	请参阅第 163 页上的“系统内存”。
Unexpected interrupt in protected mode	DIMM 安装不正确，或者键盘/鼠标控制器芯片发生故障。	请重置内存模块。请参阅第 302 页上的“刀片内存故障排除”。如果问题仍然存在，请参阅第 339 页上的“获得帮助”。
Write fault. Write fault on selected drive.	软盘、软盘驱动器或光盘驱动器出现故障。	更换软盘。确保驱动器电缆已正确连接。有关系统中已安装的相应驱动器，请参阅第 295 页上的“USB 设备故障排除”或第 303 页上的“硬盘驱动器故障排除”。

**注：**有关本表中所用缩写或缩略词的全称，请参阅 [support.dell.com/manuals](http://support.dell.com/manuals) 上的 *Glossary* (词汇表)。

## 警告信息

警告信息提醒您可能出现的问题，并提示您在系统继续执行任务之前做出响应。例如，格式化软盘之前，系统将发出一条信息，警告您软盘上的数据可能会全部丢失。警告信息通常会中断任务，并且要求您键入 y（是）或 n（否）以做出响应。



**注：**警告信息由应用程序或操作系统生成。有关详情，请参阅操作系统或应用程序附带的说明文件。

## 诊断程序信息

运行系统诊断程序时，可能会出现错误信息。本节未列出诊断错误信息。将信息记录在第 339 页上的“获得帮助”中的诊断程序核对表副本中，然后按照该节中的说明获得技术帮助。

## 警报信息

系统管理软件可以为系统生成警报信息。警报信息包括针对驱动器、温度、风扇和电源状况的信息、状态、警告和故障信息。有关详情，请参阅系统管理软件说明文件。





# 使用系统设置程序和 UEFI 引导管理器

系统设置程序是一种 BIOS 程序，使您可以管理系统硬件和指定 BIOS 级的选项。通过系统设置程序，您可以：

- 在添加或删除硬件后更改 NVRAM 设置
- 查看系统硬件配置
- 启用或禁用集成设备
- 设置性能和电源管理阈值
- 管理系统安全

## 选择系统引导模式

系统设置程序也能供您指定引导模式，以便于安装操作系统：

- BIOS 引导模式（默认）是标准的 BIOS 级引导接口。
- UEFI 引导模式是一种基于统一可扩展固件接口 (UEFI) 规格（高于系统 BIOS）的增强 64 位引导接口。有关此接口的详情，请参阅第 144 页上的“进入 UEFI 引导管理器”。

您可以在系统设置程序的 Boot Settings（引导设置）屏幕上的 **Boot Mode**（引导模式）字段中选择引导模式（请参阅第 137 页上的“Boot Settings（引导设置）屏幕”）。一旦您指定了引导模式，系统将以指定的引导模式引导，然后您通过该模式继续安装操作系统。此后，您必须将系统引导至相同引导模式（BIOS 或 UEFI）才能访问安装的操作系统。如果从其它引导模式引导操作系统，将导致系统在启动时立即停止。



**注：**操作系统必须是兼容 UEFI 的版本（例如，Microsoft Windows Server 2008 x64 版本），才能从 UEFI 引导模式进行安装。DOS 和 32 位操作系统不支持 UEFI，只能通过 BIOS 引导模式进行安装。

# 进入系统设置程序

- 1 打开或重新启动系统。
- 2 看到下列信息时立即按 <F2>:

<F2> = System Setup (<F2> = 系统设置程序)

如果按 <F2> 键之前已开始载入操作系统，请让系统完成引导过程，然后重新启动系统并再试一次。

## 响应错误信息

如果引导系统时出现错误信息，请记录该信息。有关此信息的说明和纠正错误的建议，请参阅第 109 页上的“系统信息”。



**注：**安装内存升级件之后首次启动系统时，系统将显示一条信息，这是正常的。

## 使用系统设置程序导航键

表 2-1. 系统设置程序导航键

键	操作
上箭头键或 <Shift><Tab> 组合键	移至上一字段。
下箭头键或 <Tab> 键	移至下一字段。
空格键、<+> 键、<- > 键、左箭头键和右箭头键	滚动浏览字段中的设置。在某些字段中，您还可以键入适当的值。
<Esc> 键	退出系统设置程序；如果对系统设置程序进行了更改，按该键将重新启动系统。
<F1> 键	显示系统设置程序的帮助文件。



**注：**对于大多数选项，您所做的任何更改都将被记录下来，但要等到重新启动系统后才能生效。

# 系统设置程序选项




**注：**系统设置程序的选项会基于系统配置发生变化。



**注：**系统设置程序的默认设置在各自选项的下面列出（如果有）。

选项	说明
System Time (系统时间)	设置系统内部时钟的时间。
System Date (系统日期)	设置系统内部日历的日期。
Memory Settings (内存设置)	请参阅第 132 页上的“Memory Settings (内存设置) 屏幕”。
Processor Settings (处理器设置)	请参阅第 134 页上的“Processor Settings (处理器设置) 屏幕”。
SATA Settings (SATA 设置)	请参阅第 136 页上的“SATA Settings (SATA 设置) 屏幕 (PowerEdge M610、M610x)”。
Boot Settings (引导设置)	请参阅第 137 页上的“Boot Settings (引导设置) 屏幕”。
Integrated Devices (集成设备)	请参阅第 138 页上的“Integrated Devices (集成设备) 屏幕”。
PCI IRQ Assignment (PCI IRQ 分配)	显示一个屏幕，在其中可以更改分配给 PCI 总线上的每个集成设备以及所有需要 IRQ 的已安装扩充卡的 IRQ。
Serial Communication (串行通信)	请参阅第 140 页上的“串行通信屏幕”。
Power Management (电源管理)	请参阅第 141 页上的“Power Management (电源管理) 屏幕 (仅限 PowerEdge M915、M910、M710、M710HD、M610 和 M610x)”。
System Security (系统安全保护)	请参阅第 142 页上的“System Security (系统安全保护) 屏幕”。
Keyboard NumLock (键盘数码锁定) (默认为 <b>On</b> [开])	确定系统启动时是否激活 101 或 102 键键盘上的 NumLock (数码锁定) 模式 (不适用于 84 键键盘)。

选项	说明
Report Keyboard Errors (报告键盘错误) (默认为 <b>Report</b> [ 报告 ])	启用或禁用 POST 期间的键盘错误报告功能。对于连接了键盘的主机系统, 请选择 <b>Report</b> (报告)。如果选择 <b>Do Not Report</b> (不报告), 则系统在 POST 期间将不会报告与键盘或键盘控制器有关的任何错误信息。如果键盘已连接至系统, 则此设置不会影响键盘本身的操作。
F1/F2 Prompt on Error (F1/F2 错误提示) (默认设置为 <b>Enabled</b> [ 已启用 ])	使系统可以在 POST 期间发生错误时停机, 使得用户能够查看正常 POST 期间滚动显示的被忽略的事件。您可以选择按 <F1> 键继续, 或者按 <F2> 键进入系统设置程序。  <b>小心: 如果将此选项设置为 Disabled (已禁用), 则系统在 POST 期间发生错误时不会停机。所有关键错误都会显示并记录在系统事件日志中。</b>

## Memory Settings (内存设置) 屏幕

选项	说明
System Memory Size (系统内存大小)	显示系统内存容量。
System Memory Type (系统内存类型)	显示系统内存类型。
System Memory Speed (系统内存速率)	显示系统内存速率。
System Memory Voltage (系统内存电压) (PowerEdge M915、M710HD)	显示系统内存的当前操作电压。
Video Memory (视频内存)	显示视频内存容量。
System Memory Testing (系统内存检测) (默认为 <b>Enabled</b> [ 已启用 ])	指定是否在系统引导时运行系统内存检测。选项为 <b>Enabled</b> (已启用) 和 <b>Disabled</b> (已禁用)。

选项	说明
Memory Operating Mode (内存运行模式) (PowerEdge M710、M710HD、M610 和 M610x)	如果系统安装了有效内存配置，则此字段将显示内存运行类型。如果设置为 <b>Optimizer Mode</b> (优化器模式)，两个内存控制器将在 64 位模式下并行运行，从而提高内存性能。设置为 <b>Mirror Mode</b> (镜像模式) 时，将启用内存镜像。如果设置为 <b>Advanced ECC Mode</b> (高级 ECC 模式)，控制器将以 128 位模式加入到多位高级 ECC 运行中。
Memory Optimizer (内存优化) (默认设置为 <b>Enabled</b> [已启用]) (PowerEdge M905、M805 和 M605)	如果设置为 <b>Disabled</b> (已禁用)，则两个 DRAM 控制器将在 128 位模式下运行，从而增强内存的可靠性。如果设置为 <b>Enabled</b> (已启用)，则两个内存控制器将在 64 位模式下自行运行，从而优化内存性能。
Redundant Memory (冗余内存) (PowerEdge M910、M710HD 和 M600)	在已安装了有效内存配置的情况下，可以启用内存镜像或备用内存。选项包括 <b>Mirror Mode</b> (镜像模式)、 <b>Spare Mode</b> (备用模式) 以及 <b>Disabled</b> (已禁用)。 <b>注：</b> 安装了 Intel Xeon 5600 系列处理器的 M710HD 系统支持内存备用。
Redundant Memory (冗余内存) (PowerEdge M915、M910、M905、M805 和 M605)	在已安装了有效内存配置的情况下，可以启用备用内存。选项包括 <b>Spare Mode</b> (备用模式) 和 <b>Disabled</b> (已禁用)。
Node Interleaving (节点交叉) (默认为 <b>Disabled</b> [已禁用])	如果设置为 <b>Disabled</b> (已禁用) (默认值)，则将采用 NUMA。如果设置为 <b>Enabled</b> (已启用)，则实现内存交叉。
Memory Operating Voltage (内存操作电压) (默认设置为 <b>Auto</b> [自动]) (PowerEdge M915 和 M710HD)	如果设置为 <b>Auto</b> (自动)，则系统会根据安装的内存模块的容量将电压设置为最佳的值。如果内存模块支持多种电压，您还可以将模块的电压设置为更高的值 (1.5 V)。

## Processor Settings (处理器设置) 屏幕

选项	说明
64-bit (64 位)	指定处理器是否支持 64 位扩展。
Core Speed (内核速率)	显示处理器内核的速率。
Bus Speed (总线速率)	显示处理器的总线速率。
HyperTransport Technology (HyperTransport 技术) (仅限 M915)	此字段指定系统支持的 HyperTransport I/O 链路规范。如果系统板和所有处理器均支持 HT 3, 则此字段可设置为 HT 3 或 HT 1。否则, 此字段为只读字段, 无法设置为 HT 3。
HT Assist (HT 帮助) (仅限 M915) (对于单处理器系 统, 默认设置为 Disabled [ 已禁用 ], 对于多处理器系统, 默认设置为 Enabled [ 已启用 ])	如果设置为 <b>Enabled</b> (已启用), 系统将筛选广播探测器, 以提高多节点系统上的 HyperTransport I/O 链路带宽和性能。 <b>注:</b> 仅当系统使用两个或多个处理器运行以及所有处理器均支持探测器筛选时, 探测器筛选才处于活动状态。如果仅安装一个处理器, 则两个节点都必须以最低速率 1067 MHz 运行。
Logical Processor (逻辑处理器) (默认设置为 <b>Enabled</b> [ 已启用 ])	如果设置为 <b>Enabled</b> (已启用), 则每个处理器内核的两个逻辑处理器都会启用。如果设置为 <b>Disabled</b> (已禁用), 则每个内核只有一个逻辑处理器启用。
Virtualization Technology (虚拟化 技术) (默认设置为 Disabled [ 已禁用 ])	<b>注:</b> 如果您的系统不运行虚拟化软件, 请禁用此功能。 如果处理器支持虚拟化技术, 将显示此选项。 <b>Enabled</b> (已启用) 允许虚拟化软件使用处理器设计中融入的虚拟化技术。只有支持虚拟化技术的软件才能使用该功能。
DMA Virtualization (DMA 虚拟化) (仅限 M915) (默认设置为 Disabled [ 已禁用 ])	设置为 <b>Enabled</b> (已启用) 时, 可使用 DMA 重新映射和虚拟化的更多硬件功能。

选项	说明
DRAM Prefetcher (DRAM 预先访存技术) (仅限 M915) (默认设置为 <b>Enabled</b> [已启用])	打开或关闭北桥中的 DRAM 预先访存单元。
Adjacent Cache Line Prefetch (相邻的高速缓存行预先访存) (默认设置为 <b>Enabled</b> [已启用])	对顺序内存访问启用或禁用系统优化。
Hardware Prefetch Training on Software Prefetch (基于软件预先访存的硬件预先访存培训) (仅限 M915) (默认设置为 <b>Enabled</b> [已启用])	如果设置为 <b>Enabled</b> (已启用)，系统在检测到大幅度预先访存请求时会考虑进行软件预先访存。
Hardware Prefetcher (硬件预先访存技术) (默认设置为 <b>Enabled</b> [已启用])	启用或禁用硬件预先访存技术。
DCU Streamer Prefetcher (DCU 流转化器预先访存技术) (默认设置为 <b>Enabled</b> [已启用])	启用或禁用 DCU 流转化器预先访存技术。
Data Reuse (数据重复使用)	启用或禁用高速缓存中的数据重复使用。
Execute Disable (执行禁用) (默认设置为 <b>Enabled</b> [已启用])	如果设置为 <b>Enabled</b> (已启用)，则会启用“执行禁用内存保护技术”。
Number of Cores per Processor (每个处理器的内核数量) (默认为 <b>All</b> [全部])	如果设置为 <b>All</b> (全部)，则启用每个处理器中的所有内核。

选项	说明
Intel<R> QPI Bandwidth Priority (Intel<R> QPI 带宽优先级)	设置计算的带宽优先级。
Turbo Mode (Turbo 模式)	如果处理器支持，可启用或禁用 <b>Turbo Mode</b> (Turbo 模式)。
C1E (仅限 M915)	如果设置为 <b>Enabled</b> (已启用)，处理器可在空闲状态时切换至最低性能。
C States (C 状态) (默认设置为 <b>Enabled</b> [已启用])	如果设置为 <b>Enabled</b> (已启用)，则处理器可以在所有电源状态下运行。
Processor X Family-Model-Stepping (处理器 X 系列 - 型号 - 步进编号)	显示每个处理器的系列和型号。子菜单将显示核心速率、高速缓存存储器的容量以及处理器中核心的个数。

## SATA Settings (SATA 设置) 屏幕 (PowerEdge M610、M610x)

选项	说明
Embedded SATA (嵌入式 SATA) (默认设置为 <b>ATA Mode</b> [ATA 模式])	<b>ATA Mode</b> (ATA 模式) 启用集成 SATA 控制器。 <b>Off</b> (关) 禁用控制器。
Port A (端口 A) (默认设置为 <b>Auto</b> [自动])	<b>Auto</b> (自动) 为连接至 SATA 端口 A 的设备启用 BIOS 支持。 <b>Off</b> (关) 禁用设备的 BIOS 支持。
Port B (端口 B) (默认设置为 <b>Auto</b> [自动])	<b>Auto</b> (自动) 为连接至 SATA 端口 B 的设备启用 BIOS 支持。 <b>Off</b> (关) 禁用设备的 BIOS 支持。



## Boot Settings (引导设置) 屏幕

选项	说明
Boot Mode (引导模式) (默认为 <b>BIOS</b> ) (PowerEdge M915、 M910、M710、 M710HD、M610 和 M610x)	如果操作系统支持统一可扩展固件接口，则可以将此选项设置为 UEFI。将此字段设置为 <b>BIOS</b> 允许与非 UEFI 操作系统兼容。 <b>注：</b> 将此字段设置为 <b>UEFI</b> 会禁用 <b>Boot Sequence</b> (引导顺序)、 <b>Hard-Disk Drive Sequence</b> (硬盘驱动器顺序) 和 <b>USB Flash Drive Emulation Type</b> (USB 快擦写驱动器仿真类型) 字段。
Boot Sequence (引导顺序)	如果 <b>Boot Mode</b> (引导模式) 设置为 <b>BIOS</b> ，此字段将告知系统启动时需要的操作系统文件位置。如果 <b>Boot Mode</b> (引导模式) 设置为 <b>UEFI</b> ，则您可以通过重新引导系统并按 F11 (提示这样操作时) 访问 UEFI 引导管理器公用程序。
Hard-Disk Drive Sequence (硬盘驱动器 顺序)	确定在系统启动过程中 BIOS 将尝试从系统中的硬盘驱动器进行引导的顺序。
USB Flash Drive Emulation Type (USB 快 擦写驱动器仿真类型) (默认设置为 <b>Auto</b> [ 自动 ])	确定 USB 快擦写驱动器的仿真类型。 <b>Hard disk</b> (硬盘) 允许 USB 快擦写驱动器用作硬盘驱动器。 <b>Floppy</b> (软盘) 允许 USB 快擦写驱动器用作可移动软盘驱动器。 <b>Auto</b> (自动) 将自动选择仿真类型。
Boot Sequence Retry (重试引导顺序) (默认设置为 <b>Disabled</b> [ 已禁用 ])	如果启用了此字段并且系统引导失败，则系统将在 30 秒后重新尝试引导。

## Integrated Devices (集成设备) 屏幕

选项	说明
Integrated SAS Controller (集成 SAS 控制器) 或 Integrated RAID controller (集成 RAID 控制器) (默认设置为 <b>Enabled</b> [已启用]。)	启用集成 SAS 或 RAID 控制器。
User Accessible USB Ports (用户可访问 USB 端口) (默认设置为 <b>All Ports On</b> [启用所有端口])	启用或禁用系统的 USB 端口。选项包括 <b>All Ports On</b> (启用所有端口) 或 <b>All Ports Off</b> (禁用所有端口)。
Internal USB Port (内部 USB 端口) (PowerEdge M915、M910、M710、M710HD、M610 和 M610x)	启用或禁用系统的内部 USB 端口。
Internal SD Card Port (内部 SD 卡端口) (PowerEdge M915、M910、M905、M805、M710、M710HD、M610 和 M610x)	启用或禁用系统的内部 SD 卡端口。 <b>注：</b> 如果安装了管理程序，将使用此端口。
Redundancy (冗余) (默认设置为 <b>Disabled</b> [已禁用]) (M915、M910 和 M710HD)	启用或禁用内部双 SD 模块 (IDS DM) 的镜像模式。 <b>注：</b> 当设置为 <b>Mirror Mode</b> (镜像模式) 时，iDRAC 6 卡的 vFlash 功能不可用，并且该卡还将被设为 IDS DM 中的次 SD 卡 (SD2)。
Embedded NIC <sub>n</sub> and NIC <sub>n</sub> (嵌入式 NIC <sub>n</sub> 和 NIC <sub>n</sub> )	启用或禁用集成的 NIC1 和 NIC2。所做更改将在系统重新引导之后生效。

选项	说明
Embedded Gb NICx (嵌入式 Gb NICx) (默认设置为 <b>Enabled with PXE</b> [ 通过 PXE 启用 ])	启用或禁用系统的集成 Gb NIC。选项包括 <b>Enabled</b> (已启用)、 <b>Enabled with PXE</b> (通过 PXE 启用)、 <b>Enabled with iSCSI Boot</b> (通过 iSCSI 引导启用) 和 <b>Disabled</b> (已禁用)。PXE 支持使系统可以从网络进行引导。所做更改将在系统重新引导之后生效。
Embedded NIC1 and NIC2 (嵌入式 NIC1 和 NIC2) (默认为 <b>Enabled</b> [ 已启用 ])	启用或禁用系统的嵌入式 NIC1 和 NIC2 控制器。 <b>注：</b> 对于 M710HD，您可以启用或禁用 NIC1/NIC2 和 NIC3/NIC4 控制器。
MAC Address (MAC 地址)	显示特定的集成 NIC 的 MAC 地址。此字段没有用户可选择的设置。
iSCSI MAC Address (iSCSI MAC 地址)	<b>Enabled with iSCSI Boot</b> (通过 iSCSI 引导启用) 启用时，会显示特定集成 NIC 的 iSCSI MAC 地址。此字段没有用户可选择的设置。
Capability Detected (检测到的功能)	显示安装在系统板上 NIC 硬件卡锁插槽中的硬件卡锁提供的功能。 <b>注：</b> 某些功能可能需要安装其它驱动程序。
OS Watchdog Timer (操作系统监护程序计时器) (默认设置为 <b>Disabled</b> [ 已禁用 ])	设置为 <b>Enabled</b> (已启用) 时，如果系统处于锁定状态，则操作系统将在计时器期满后重新启动系统。设置为 <b>Disabled</b> (已禁用) 时，在系统锁定的情况下，不会设置计时器，并且操作系统不会重新启动锁定状态下的系统。
I/OAT DMA Engine (I/OAT DMA 引擎) (默认设置为 <b>Disabled</b> [ 已禁用 ])	设置为 <b>Enabled</b> (已启用) 时，将对支持此技术的网络控制器启用 I/O 加速技术功能。
(PowerEdge M910、M710、M610x、M610 和 M600)	
Embedded Video Controller (嵌入式视频控制器) (默认为 <b>Enabled</b> [ 已启用 ])	此选项应始终设置为 <b>Enabled</b> (已启用)。
SR-IOV-Global Enable (SR-IOV 全局启用) (仅限 PowerEdge M915) (默认设置为 <b>Disabled</b> [ 已禁用 ])	启用 / 禁用单根 I/O 虚拟化 (SR-IOV) 设备的 BIOS 配置。

## PCI IRQ Assignments (PCI IRQ 分配) 屏幕

选项	说明
<PCIe device> (<PCIe 设备 >)	使用 <+> 和 <-> 键为指定设备手动选择 IRQ，或者选择 <b>Default</b> (默认) 允许 BIOS 在系统启动时选择 IRQ 值。

## 串行通信屏幕

刀片只有一个串行端口 (COM1)，可通过 IMC 启用此端口，以便进行控制台重定向。

选项	说明
Serial Communication (串行通信) (默认设置为 <b>Off</b> [关])	选项包括 <b>On with Console Redirection</b> (开, 启用控制台重定向)、 <b>On without Console Redirection</b> (开, 不启用控制台重定向) 和 <b>Off</b> (关)。
Serial Port Address (串行端口地址) (默认设置为 COM1)	将串行端口地址设置为 <b>COM1</b> 或 <b>COM2</b> 。
Failsafe Baud Rate (故障保护波特率) (默认设置为 115200)	无法自动与远程终端协商故障保护波特率时，显示用于控制台重定向的故障保护波特率。
Remote Terminal Type (远程终端类型) (默认设置为 <b>VT 100/VT 220</b> )	选择 <b>VT 100/VT 220</b> 或 <b>ANSI</b> 。
Redirection After Boot (引导后重定向) (默认设置为 <b>Enabled</b> [已启用])	系统引导到操作系统之后，启用或禁用 BIOS 控制台重定向。

## Power Management (电源管理) 屏幕 (仅限 PowerEdge M915、M910、M710、M710HD、M610 和 M610x)

选项	说明
Power Management (电源管理)	选项包括 OS Control (操作系统控制)、Active Power Controller (活动电源控制器)、Custom (自定义) 或 Maximum Performance (最大性能)。  如果您选择了 OS Control (操作系统控制)、Active Power Controller (活动电源控制器) 或 Static Management Performance (静态管理性能), BIOS 将在此屏幕上预先配置其余的选项。如果选择了 Custom (自定义), 您可以逐个配置每个选项。
CPU Power and Performance Management (CPU 电源和性能管理)	选项包括 OS DBPM、System DBPM (系统 DBPM)、Maximum Performance (最佳性能) 或 Minimum Power (最小电源)。
Fan Power and Performance Management (风扇电源和性能管理)	选项包括 Maximum Performance (最佳性能) 或 Minimum Power (最小电源)。
Memory Power and Performance Management (内存电源和性能管理)	选项包括 Maximum Performance (最佳性能)、指定频率或 Minimum Performance (最低性能)。

## System Security（系统安全保护）屏幕

选项	说明
System Password (系统密码)	显示密码安全保护功能的当前状态并允许设定和确认新的系统密码。 <b>注：</b> 有关详情，请参阅第 145 页上的“使用系统密码”。
Setup Password (设置密码)	使用设置密码可以限制对系统设置程序的访问。 <b>注：</b> 有关详情，请参阅第 145 页上的“使用系统密码”。
Password Status (密码状态) (默认为 <b>Unlocked</b> [已解除锁定])	如果设定了 <b>Setup Password</b> （设置密码）且此字段为 <b>Locked</b> （已锁定），则系统密码无法在系统启动时更改或禁用。 <b>注：</b> 有关详情，请参阅第 145 页上的“使用系统密码”。
TPM Security (TPM 安全保护) (默认设置为 <b>Off</b> [关])	设置系统中可信平台模块 (TPM) 的报告。 如果设置为 <b>Off</b> （关），则不向操作系统报告 TPM 的存在。 如果设置为 <b>On with Pre-boot Measurements</b> （开，进行预引导测量），则系统将在 POST 期间向操作系统报告 TPM 并将预引导测量数据存储至 TPM。 如果设置为 <b>On without Pre-boot Measurements</b> （开，不进行预引导测量），则系统将向操作系统报告 TPM，且不经过预引导测量。
TPM Activation (TPM 激活) (默认设置为 <b>No Change</b> [未更改])	如果设置为 <b>Activate</b> （激活），则在默认设置下启用 TPM。如果设置为 <b>Deactivate</b> （取消激活），则禁用 TPM。 <b>No Change</b> （未更改）状态不启动任何操作。TPM 的操作状态保持不变（TPM 的所有用户设置将会保留）。 <b>注：</b> TPM Security（TPM 安全保护）设置为 <b>Off</b> （关）时，该字段为只读。

选项	说明
TPM Clear (TPM 清除) (默认设置为 No [否])	<p><b>注：</b>清除 TPM 将丢失 TPM 中的所有加密密钥。如果无法恢复加密密钥，则此选项将导致无法引导到操作系统并导致数据丢失。在启用该选项之前，请备份 TPM 密钥。</p> <p>如果设置为 Yes (是)，则 TPM 的所有内容都将清除。</p> <p><b>注：</b>TPM Security (TPM 安全保护) 设置为 Off (关) 时，该字段为只读。</p>
Power Button (电源按钮) (默认设置为 Enabled [已启用])	<p>如果设置为 Enabled (已启用)，则可以使用电源按钮打开或关闭系统电源。在 ACPI 兼容操作系统上，系统将在电源关闭之前执行顺序关闭操作。</p> <p>如果设置为 Disabled (已禁用)，则此按钮只能打开系统电源。</p> <p><b>注：</b>即使 Power Button (电源按钮) 选项设置为 Disabled (已禁用)，您仍然可以使用电源按钮打开系统。</p>
AC Power Recovery (交流电源恢复) (默认设置为 Last [上一次])	<p>确定恢复供电时系统所执行的操作。如果设置为 Last (上一次)，则系统将恢复到上一次电源状态。On (开) 用于在恢复供电后打开系统。Off (关) 用于在恢复供电后保持系统关闭。</p>


## Exit (退出) 屏幕

按 <Esc> 键退出系统设置程序之后，Exit (退出) 屏幕中将显示以下选项：

- Save Changes and Exit (保存更改并退出)
- Discard Changes and Exit (放弃更改并退出)
- Return to Setup (返回设置程序)

# 进入 UEFI 引导管理器

- 1 打开或重新启动系统。
- 2 看到以下信息后按 <F11> 键：  
<F11> = UEFI Boot Manager (<F11> = UEFI 引导管理器)

 **注：**系统会在激活 USB 键盘后才响应。

 **注：**系统设置程序中的 Boot Mode (引导模式) 选项必须设置为 UEFI 才能访问 UEFI 引导管理器。

如果按 <F11> 键之前已开始载入操作系统，请让系统完成引导过程，然后重新启动系统并再试一次。

## UEFI Boot Manager (UEFI 引导管理器) 屏幕

选项	说明
Continue (继续)	选择此选项将按列出的顺序执行当前的引导选项。
<Boot options> (< 引导选项 >)	将显示当前引导选项的列表，并带有星号。选择要使用的引导选项，然后按 <Enter> 键。
UEFI Boot Settings (UEFI 引导设置)	用于添加、删除、启用、禁用和更改引导选项或执行一次性引导选项。
System Utilities (系统公用程序)	用于访问传统的系统设置程序、系统服务及 BIOS 级引导选项。

## UEFI Boot Settings (UEFI 引导设置) 屏幕

选项	说明
Add Boot Option (添加引导选项)	添加新的引导选项。
Delete Boot Option (删除引导选项)	删除现有的引导选项。
Enable/Disable Boot Option (启动 / 禁用引导 选项)	启用和禁用引导选项列表中的引导选项。
Change Boot Option (更改引导选项)	更改引导选项列表中的顺序。
One-Time Boot From File (一次性引导文件)	设置引导选项列表中未包含的一次性引导选项。



## System Utilities（系统公用程序）屏幕

选项	说明
System Setup （系统设置程序）	无需重新引导，即可访问系统设置程序。
System Services （系统服务）	重新启动系统和访问 Unified Server Configurator，使您能够运行系统诊断程序等公用程序。有关详情，请参阅《Unified Server Configurator User's Guide》（Unified Server Configurator 用户指南）。
BIOS Boot Manager （BIOS 引导管理器）	无需重新引导，即可访问 BIOS 级引导选项。
Reboot System （重新引导系统）	重新启动系统。

## 系统密码和设置密码功能

系统出厂时未启用系统密码功能。请仅在启用系统密码保护功能的情况下运行系统。



**注：**密码功能为系统中的数据提供了基本的安全保护。



**注：**只要系统在运行且无人看管，任何人都可访问系统上存储的数据。

### 使用系统密码

如果设定了系统密码，系统启动后会提示输入系统密码，只有正确地输入密码才能完全使用系统。

### 设定系统密码

在设定系统密码之前，请进入系统设置程序，并选中 **System Password**（系统密码）选项。

如果已设定系统密码，则 **System Password**（系统密码）将显示为 **Enabled**（已启用）。如果 **Password Status**（密码状态）为 **Unlocked**（已解除锁定），则可以更改系统密码。如果为 **Locked**（已锁定），则不能更改系统密码。禁用系统板上的密码跳线会将 **System Password**（系统密码）设置为 **Disabled**（已禁用），这就无法更改或输入新的系统密码。


如果未设定系统密码，且系统板上的密码跳线处于启用位置，则 **System Password**（系统密码）将设置为 **Not Enabled**（未启用），**Password Status**（密码状态）将设置为 **Unlocked**（已解除锁定）。要设定系统密码，请：

- 1 验证 **Password Status**（密码状态）是否为 **Unlocked**（已解除锁定）。
- 2 高亮度显示 **System Password**（系统密码）选项，并按 <Enter> 键。
- 3 键入新的系统密码。

您的密码最多可以包含 32 个字符。

当您键入时，字段中将显示占位符。


密码设定不区分大小写。某些组合键无效，并且如果您输入一个组合键，系统将会发出哔声。要擦除字符，请按 <Backspace> 键或左箭头键。

 **注：**要退出字段而不设定系统密码，请按 <Enter> 键移至另一字段，或在完成步骤 5 之前按 <Esc> 键。


- 4 按 <Enter> 键。
- 5 要确认密码，请再次键入密码并按 <Enter> 键。

**System Password**（系统密码）将更改为 **Enabled**（已启用）。退出系统设置程序并开始使用系统。

- 6 可以立刻重新引导系统使密码保护生效，也可以继续操作。

 **注：**重新引导系统之后，密码保护才能生效。

### 使用系统密码保护系统安全

 **注：**如果已设定设置密码（请参阅第 148 页上的“使用设置密码”），则系统会将您的设置密码用作备用系统密码。

如果 **Password Status**（密码状态）为 **Unlocked**（已解除锁定），则您可以选择启用密码安全保护或禁用密码安全保护。

要启用密码安全保护，请：

- 1 按 <Ctrl><Alt><Del> 组合键打开或重新引导系统。
- 2 键入密码并按 <Enter> 键。

要禁用密码安全保护，请：

- 1 按 <Ctrl><Alt><Del> 组合键打开或重新引导系统。
- 2 键入密码并按 <Ctrl><Enter> 组合键。

如果 **Password Status**（密码状态）为 **Locked**（已锁定），您必须在重新引导时根据提示键入密码并按 <Enter> 键。

如果输入的系统密码不正确，则系统将显示信息并提示您重新输入密码。您有三次输入正确密码的机会。如果第三次尝试仍未成功，则系统将显示一条错误信息，表明系统已停机并且将关闭。

即使您关闭并重新启动系统，如果输入的密码不正确，则系统会继续显示该错误信息。



**注：**您可以将 **Password Status**（密码状态）选项与 **System Password**（系统密码）和 **Setup Password**（设置密码）选项搭配使用，以防止他人擅自更改系统。

## 更改现有的系统密码

- 1 在 POST 期间，按 <F2> 键进入系统设置程序。
- 2 选择 **System Security**（系统安全保护）屏幕。
- 3 验证 **Password Status**（密码状态）是否为 **Unlocked**（已解除锁定）。
- 4 在两个密码字段中键入新的系统密码。

如果删除了密码，**System Password**（系统密码）字段将更改为 **Not Enabled**（未启用）。

## 使用设置密码

### 设定设置密码

仅在 **Setup Password**（设置密码）设置为 **Not Enabled**（未启用）时，您可以设定设置密码。要设定设置密码，请高亮度显示 **Setup Password**（设置密码）选项，然后按 **<+>** 键或 **<->** 键。系统将提示您输入并确认密码。



**注：**设置密码可以与系统密码相同。如果这两个密码不同，则设置密码可以用作备用系统密码。但系统密码无法代替设置密码。

您的密码最多可以包含 32 个字符。

当您键入时，字段中将显示占位符。

密码设定不区分大小写。某些组合键无效，并且如果您输入一个组合键，系统将会发出哔声。要擦除字符，请按 **<Backspace>** 键或左箭头键。

确认密码后，**Setup Password**（设置密码）将更改为 **Enabled**（已启用）。您下次进入系统设置程序时，系统将提示您输入设置密码。

对 **Setup Password**（设置密码）选项所做的更改将立即生效（无需重新启动系统）。

### 在已启用设置密码的情况下进行操作

如果 **Setup Password**（设置密码）为 **Enabled**（已启用），则必须输入正确的设置密码才能修改大部分的系统设置选项。

如果三次尝试均没有输入正确的密码，则系统将允许您查看系统设置屏幕，但不允许进行修改。以下情况除外：如果 **System Password**（系统密码）不是 **Enabled**（已启用），并且未通过 **Password Status**（密码状态）选项加以锁定，则您可以设定系统密码。您不能禁用或更改现有的系统密码。



**注：**您可以将 **Password Status**（密码状态）选项与 **Setup Password**（设置密码）选项配合使用，以防止他人擅自更改系统密码。

### 删除或更改现有设置密码

- 1 进入系统设置程序，并选择 **System Security**（系统安全保护）。
- 2 高亮度显示 **Setup Password**（设置密码），按 **<Enter>** 键进入设置密码窗口。按两次 **<Enter>** 键以清除现有设置密码。  
该设置将更改为 **Not Enabled**（未启用）。
- 3 如果要设定新的设置密码，请执行第 148 页上的“设定设置密码”中的步骤。

# 安装刀片组件

## 建议使用的工具

要执行本节中的步骤，可能需要使用以下工具：

- 1 号和 2 号梅花槽螺丝刀
- T8 和 T10 Torx 螺丝刀
- 接地腕带

## 卸下和安装刀片

### 卸下刀片

- 1 使用操作系统命令或 CMC 关闭刀片电源，并确保切断刀片电源。  
切断刀片电源后，其前面板电源指示灯不亮。请参阅图 1-13。
- 2 卸下全高刀片 3 或 4 或者半高刀片 11 或 12 之前，请将 LCD 面板转到存储位置，以免意外损坏 LCD 屏幕。
- 3 按下手柄上的释放按钮。请参阅图 3-1 或图 3-2。
- 4 向外拉动手柄，解除刀片在机壳上的锁定。
- 5 将刀片从机壳中滑出。
- 6 在 I/O 连接器上安装 I/O 连接器护盖。

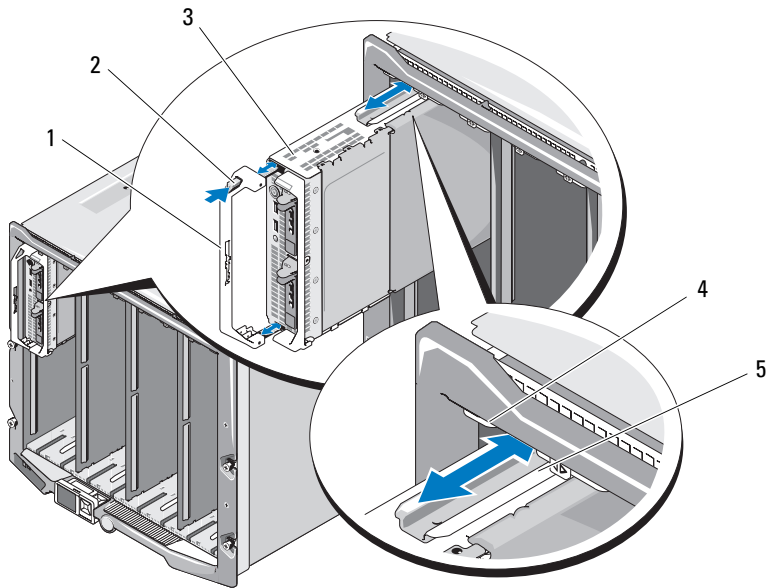


**小心：**为保护 I/O 连接器插针，任何时候从机壳中卸下刀片后，请立即安装 I/O 连接器护盖。（全高刀片需要两个连接器护盖。）



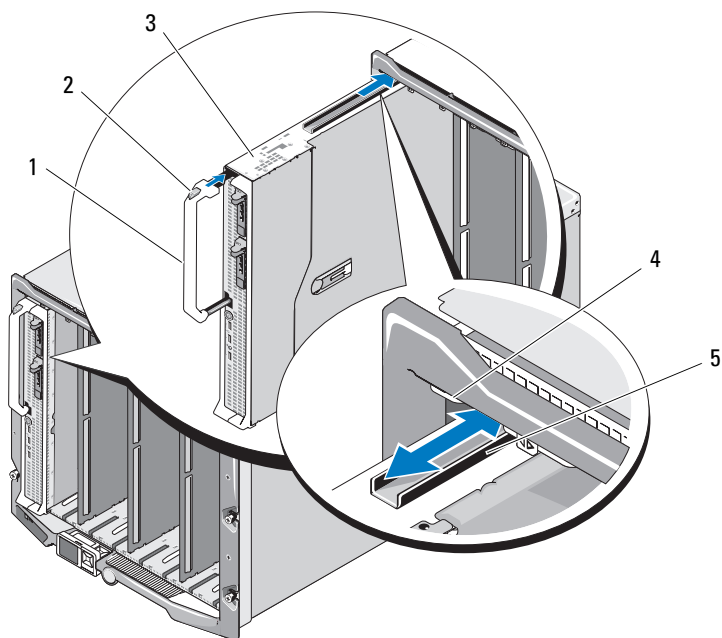
**小心：**如果要永久卸下刀片，请安装刀片挡板。（全高刀片需要两个刀片挡板。）如果在未安装刀片的情况下长时间运行系统，可能会导致机壳过热。请参阅第 152 页上的“安装刀片挡板”。

图 3-1. 卸下和安装半高刀片



- |   |                 |   |                 |
|---|-----------------|---|-----------------|
| 1 | 刀片手柄            | 2 | 释放按钮            |
| 3 | 刀片              | 4 | M1000e 机壳上的导入滑轨 |
| 5 | 刀片（或刀片挡板）上的导入滑轨 |   |                 |

图 3-2. 卸下和安装全高刀片



- |   |          |   |                 |
|---|----------|---|-----------------|
| 1 | 刀片手柄     | 2 | 释放按钮            |
| 3 | 刀片       | 4 | M1000e 机壳上的导入滑轨 |
| 5 | 刀片上的导入滑轨 |   |                 |

## 安装刀片


- 1 如果要安装新刀片，请从 I/O 连接器取下塑料护盖，并妥善保存护盖以供将来使用。请参阅图 3-3。
- 2 调整刀片方向以使手柄位于刀片的左侧。
- 3 如果将刀片安装到上面八个托架的其中一个中，请调整位于刀片上部边缘的导入滑轨，以便滑轨卡入机壳上的塑料导轨。

如果将一个半高刀片安装到下面八个托架的其中一个中，请将刀片边缘与 M1000e 机壳底板上的导入滑轨对齐。

如果在托架 1 或 2 中安装全高刀片或在托架 12 或 13 中安装半高刀片，请将 LCD 模块转到水平存储位置，以免意外损坏 LCD 屏幕。

- 4 将刀片滑入机壳中，直至手柄卡入并将刀片锁定到位。

## 卸下和安装刀片挡板

 **小心：**如果要永久卸下刀片，请安装刀片挡板。（全高刀片需要两个刀片挡板。）如果在未安装刀片的情况下长时间运行系统，可能会导致机壳过热。请参阅第 152 页上的“安装刀片挡板”。

### 卸下刀片挡板

如果要从上面八个托架的其中一个中卸下刀片挡板，请按挡板面板上部边缘的蓝色闩锁，然后将挡板滑出机壳。

如果要从下面八个托架的其中一个中卸下刀片挡板，请按挡板面板下部边缘的蓝色闩锁，然后将挡板滑出机壳。

### 安装刀片挡板

- 1 握住挡板，保持导入滑轨朝上（具体请参阅图 3-1）。
- 2 在机壳中安装挡板：
  - 如果将刀片挡板安装到上面八个托架的其中一个中，请调整位于刀片挡板上部边缘的金属导入滑轨，以便导入滑轨卡入机壳上的塑料导轨（具体请参阅图 3-1）。
  - 如果将刀片挡板安装到下面八个托架的其中一个中，请将挡板边缘与 M1000e 机壳底板上的塑料导入滑轨对齐，然后将挡板滑入机壳，直至下面的闩锁卡入到位。

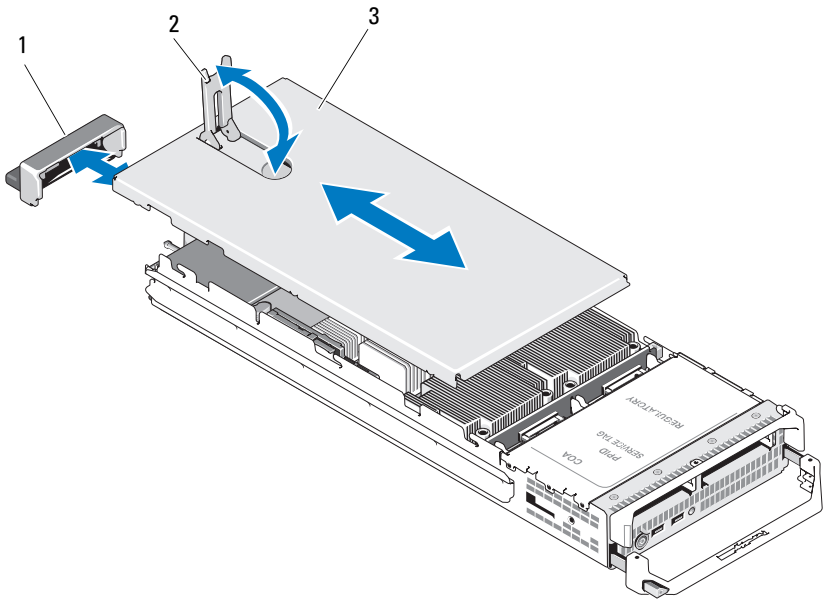


# 打开与合上刀片

## 打开刀片

- 1 从机壳中卸下刀片。请参阅第 149 页上的“卸下刀片”。
- 2 安装 I/O 连接器护盖。请参阅图 3-3。  
全高刀片需要两个连接器护盖。
- 3 如图 3-3 中所示调整刀片的方向以便护盖释放闩锁面朝上。
- 4 提起护盖释放闩锁并向刀片后部滑动护盖直至其停止。
- 5 轻轻提起护盖，使其脱离刀片。

图 3-3. 打开刀片（所示为 PowerEdge M600）



- 1 I/O 连接器护盖
- 3 机箱盖

- 2 护盖释放闩锁

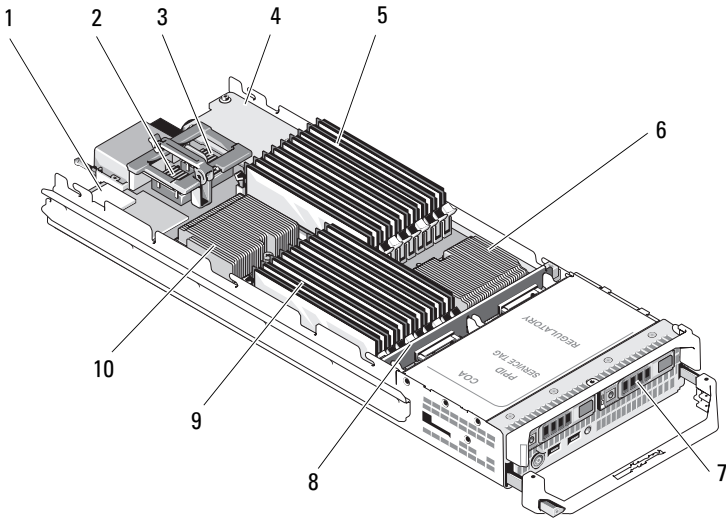
## 合上刀片

- 1 确保未将任何工具或部件遗留在刀片内部。
- 2 将机壳边缘的槽口对准护盖内侧的护盖定位插销。
- 3 检查这些护盖释放门锁是否完全打开，然后将护盖放至机壳上。
- 4 合上护盖释放门锁，直至其与护盖表面平齐。

## 系统内部组件

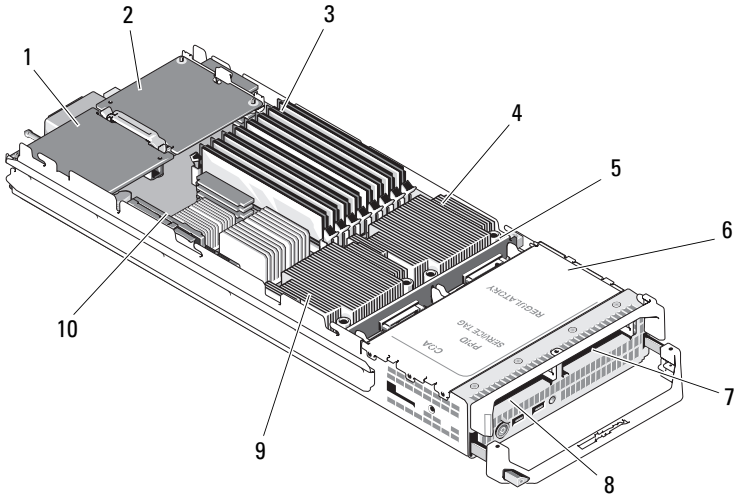
图 3-4 到图 3-12 显示了刀片中的内部组件。

图 3-4. 半高刀片内部组件 (PowerEdge M710HD)



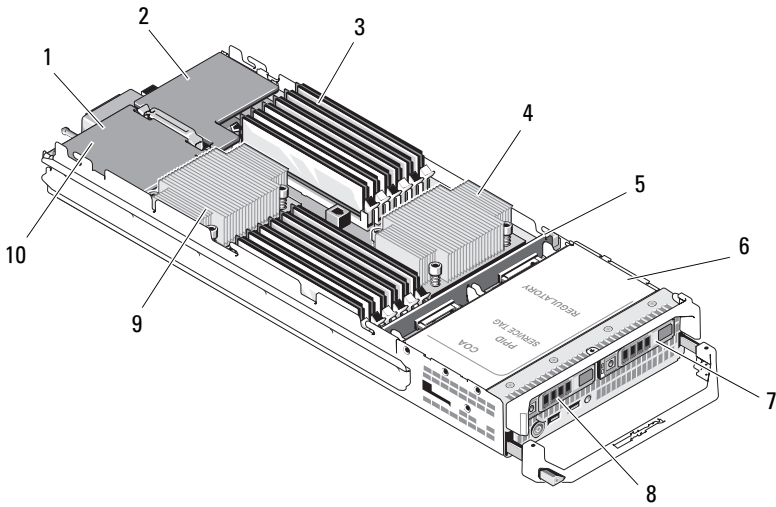
- |   |                     |    |                 |
|---|---------------------|----|-----------------|
| 1 | iDRAC6 Enterprise 卡 | 2  | 可选的夹层卡 1 - 结构 C |
| 3 | 可选的夹层卡 2 - 结构 B     | 4  | 网络子卡            |
| 5 | 内存模块 (A1 到 A9)      | 6  | 处理器 CPU2 和散热器   |
| 7 | 硬盘驱动器 (2 个)         | 8  | 硬盘驱动器背板         |
| 9 | 内存模块 (B1 到 B9)      | 10 | 处理器 CPU1 和散热器   |

图 3-5. 半高刀片内部组件 (PowerEdge M600)



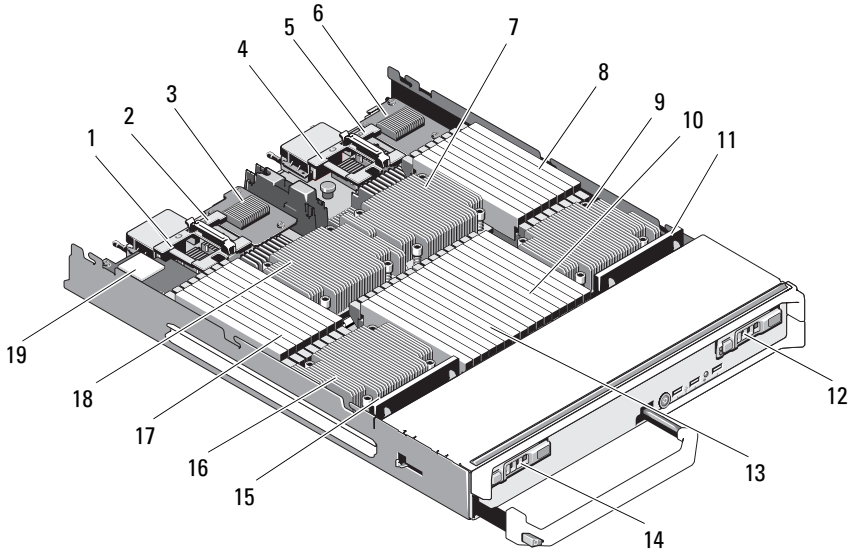
- |   |               |    |                   |
|---|---------------|----|-------------------|
| 1 | 可选的结构 C 夹层卡   | 2  | 可选的结构 B 夹层卡       |
| 3 | 内存模块          | 4  | 处理器 CPU1 和散热器     |
| 5 | 硬盘驱动器背板       | 6  | 存储控制器卡 (位于驱动器托架下) |
| 7 | 硬盘驱动器 1       | 8  | 硬盘驱动器 0           |
| 9 | 处理器 CPU2 和散热器 | 10 | 显卡扩充卡             |

图 3-6. 半高刀片内部组件 (PowerEdge M610)



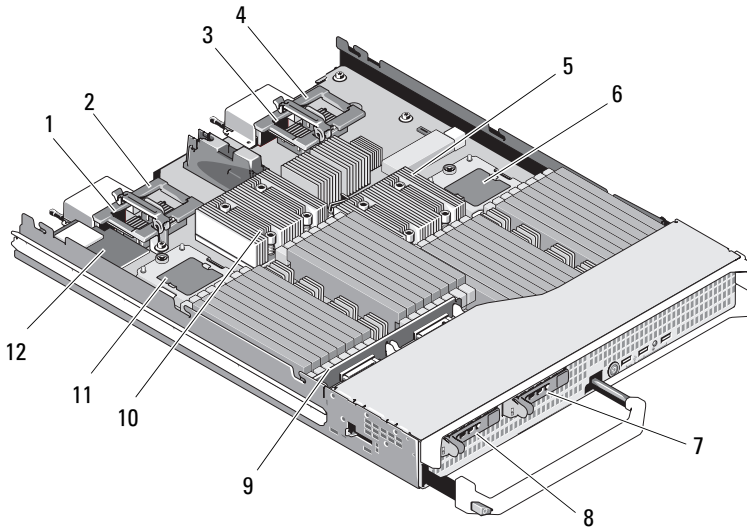
- |   |                    |    |                               |
|---|--------------------|----|-------------------------------|
| 1 | 可选的夹层卡 Mezz3_Fab_C | 2  | 可选的夹层卡 - Mezz4_Fab_B          |
| 3 | 内存模块               | 4  | 处理器 CPU2 和散热器                 |
| 5 | 硬盘驱动器背板            | 6  | 存储控制器卡 (位于驱动器托架下)             |
| 7 | 硬盘驱动器 1            | 8  | 硬盘驱动器 0                       |
| 9 | 处理器 CPU1 和散热器      | 10 | iDRAC6 Enterprise 卡 (位于夹层卡之下) |

图 3-7. 全高刀片内部组件 (PowerEdge M915)



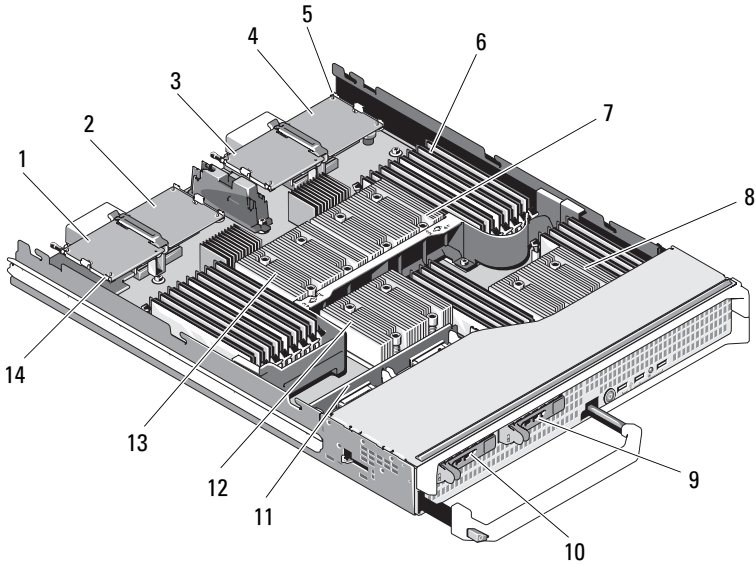
- |                        |                       |
|------------------------|-----------------------|
| 1 可选的夹层卡 Mezz1_Fab_C   | 2 可选的夹层卡 Mezz2_Fab_B  |
| 3 LOM 扩充卡 A            | 4 可选的夹层卡 Mezz3_Fab_C  |
| 5 可选的夹层卡 - Mezz4_Fab_B | 6 LOM 扩充卡 B           |
| 7 处理器 CPU2 和散热器        | 8 内存模块<br>(用于 CPU 2)  |
| 9 处理器 CPU4 和散热器        | 10 内存模块<br>(用于 CPU 4) |
| 11 硬盘驱动器背板 2           | 12 硬盘驱动器 1            |
| 13 内存模块<br>(用于 CPU 3)  | 14 硬盘驱动器 0            |
| 15 硬盘驱动器背板 1           | 16 处理器 CPU3 和散热器      |
| 17 内存模块<br>(用于 CPU 1)  | 18 处理器 CPU1 和散热器      |
| 19 iDRAC6 Enterprise 卡 |                       |

图 3-8. 全高刀片内部组件 (PowerEdge M910)



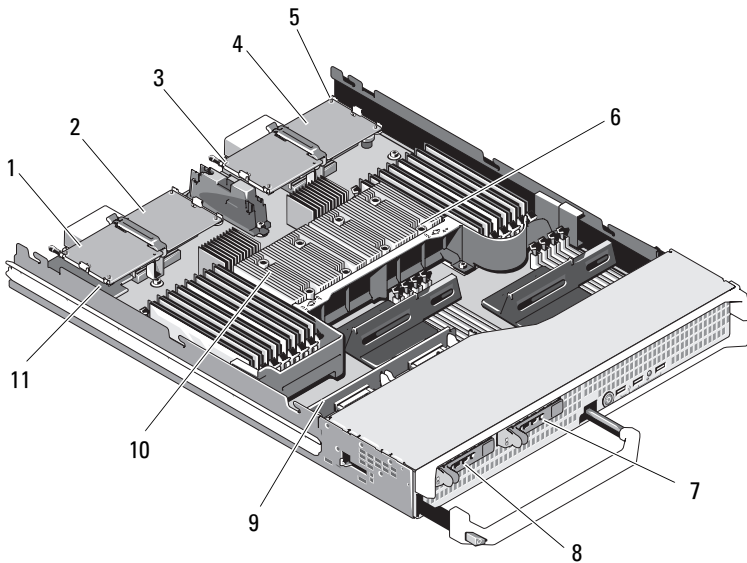
- |    |                 |    |                     |
|----|-----------------|----|---------------------|
| 1  | 可选的夹层卡 1 - 结构 C | 2  | 可选的夹层卡 2 - 结构 B     |
| 3  | 可选的夹层卡 3 - 结构 C | 4  | 可选的夹层卡 4 - 结构 B     |
| 5  | 处理器 CPU2 和散热器   | 6  | 处理器 CPU4            |
| 7  | 硬盘驱动器 1         | 8  | 硬盘驱动器 0             |
| 9  | 硬盘驱动器背板         | 10 | 处理器 CPU1 和散热器       |
| 11 | 处理器 CPU3        | 12 | iDRAC6 Enterprise 卡 |

图 3-9. 全高刀片内部组件 (PowerEdge M905)



- |    |                 |    |                 |
|----|-----------------|----|-----------------|
| 1  | 可选的夹层卡 1 - 结构 C | 2  | 可选的夹层卡 2 - 结构 B |
| 3  | 可选的夹层卡 3 - 结构 C | 4  | 可选的夹层卡 4 - 结构 B |
| 5  | SD 卡位置          | 6  | 内存模块            |
| 7  | 处理器 CPU2 和散热器   | 8  | 处理器 CPU4 和散热器   |
| 9  | 硬盘驱动器 1         | 10 | 硬盘驱动器 0         |
| 11 | 硬盘驱动器背板         | 12 | 处理器 CPU3 和散热器   |
| 13 | 处理器 CPU1 和散热器   | 14 | 显卡扩充卡           |

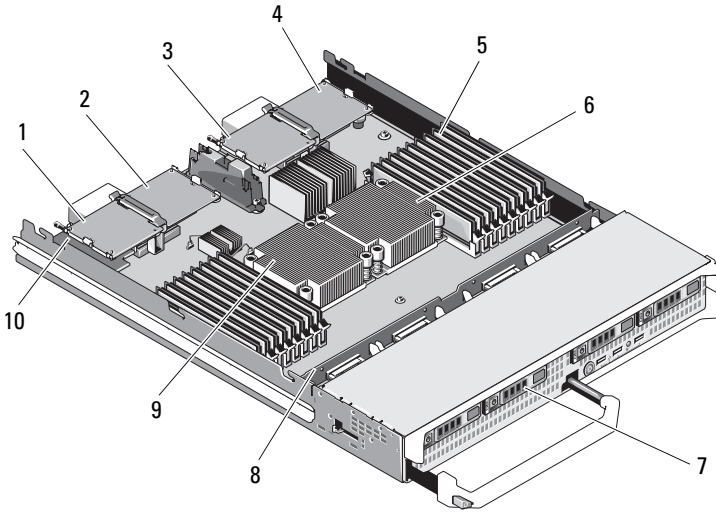
图 3-10. 全高刀片内部组件 (PowerEdge M805)



- |    |                 |    |                 |
|----|-----------------|----|-----------------|
| 1  | 可选的夹层卡 1 - 结构 C | 2  | 可选的夹层卡 2 - 结构 B |
| 3  | 可选的夹层卡 3 - 结构 C | 4  | 可选的夹层卡 4 - 结构 B |
| 5  | SD 卡位置          | 6  | 处理器 CPU2 和散热器   |
| 7  | 硬盘驱动器 1         | 8  | 硬盘驱动器 0         |
| 9  | 硬盘驱动器背板         | 10 | 处理器 CPU1 和散热器   |
| 11 | 显卡扩充卡           |    |                 |

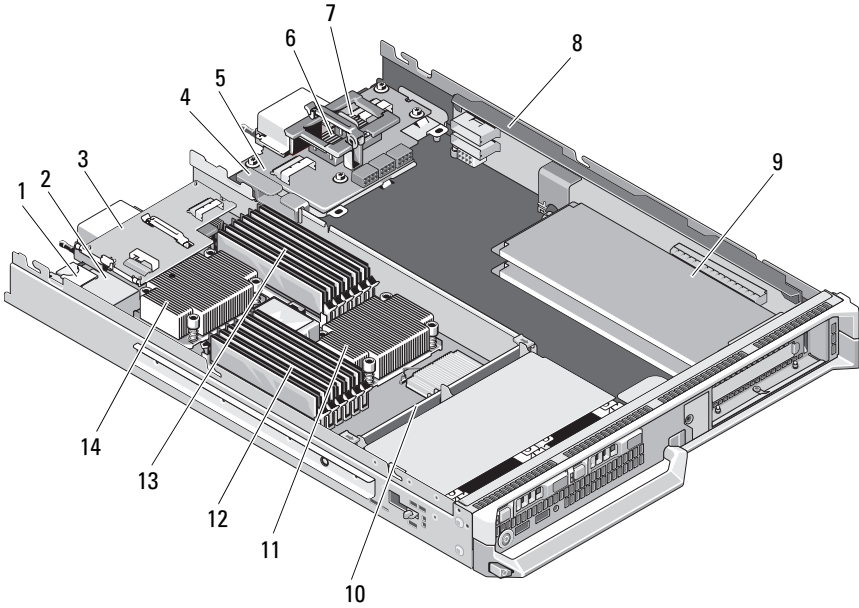


图 3-11. 全高刀片内部组件 (PowerEdge M710)



- |   |                 |    |                               |
|---|-----------------|----|-------------------------------|
| 1 | 可选的夹层卡 1 - 结构 C | 2  | 可选的夹层卡 2 - 结构 B               |
| 3 | 可选的夹层卡 3 - 结构 C | 4  | 可选的夹层卡 4 - 结构 B               |
| 5 | 内存模块            | 6  | 处理器 CPU2 和散热器                 |
| 7 | 硬盘驱动器 (4 个)     | 8  | 硬盘驱动器背板                       |
| 9 | 处理器 CPU1 和散热器   | 10 | iDRAC6 Enterprise 卡 (位于夹层卡之下) |

图 3-12. 全高刀片内部组件 (PowerEdge M610x)



- |    |                       |    |                     |
|----|-----------------------|----|---------------------|
| 1  | 内部 SD vFlash 卡插槽      | 2  | iDRAC6 Enterprise 卡 |
| 3  | 夹层接口卡                 | 4  | 电缆管理固定夹             |
| 5  | 中间板接口卡                | 6  | 可选的夹层卡 Mezz1_Fab_C1 |
| 7  | 可选的夹层卡 - Mezz2_Fab_B1 | 8  | PCIe 提升板            |
| 9  | 标准的 PCIe 卡或 PCIe 扩充卡  | 10 | 硬盘驱动器背板             |
| 11 | 处理器 CPU2 和散热器         | 12 | 内存模块 (B1 到 B6)      |
| 13 | 内存模块 (A1 到 A6)        | 14 | 处理器 CPU1 和散热器       |

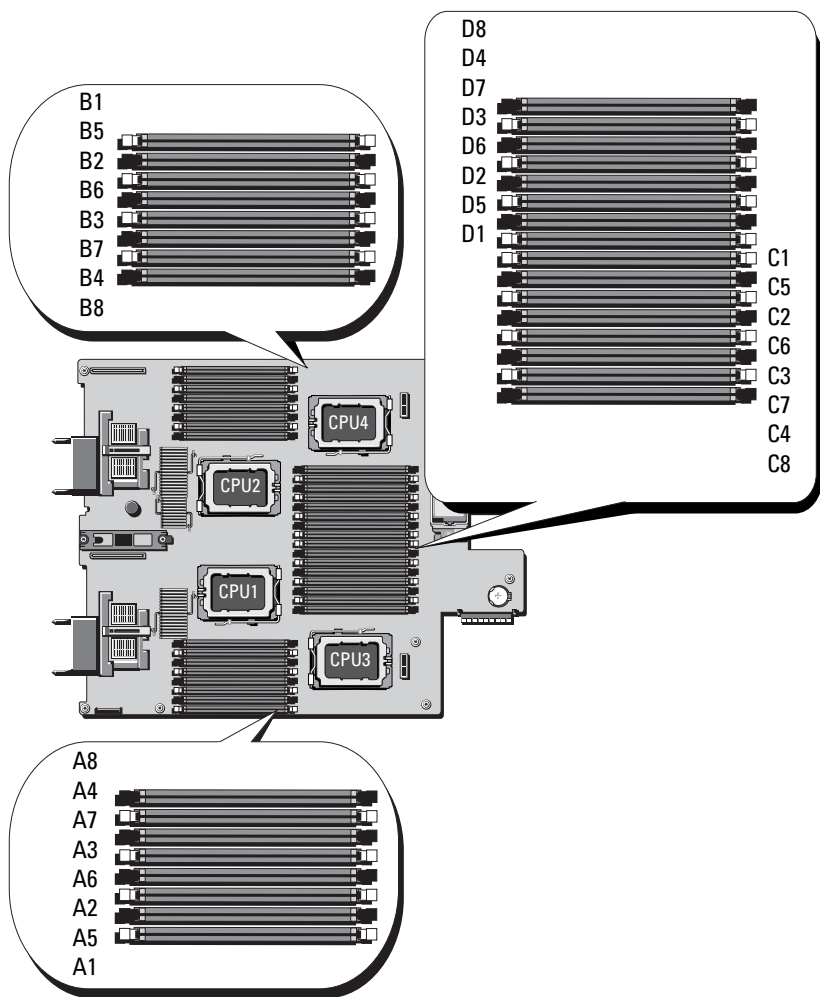
# 系统内存

## 系统内存 - PowerEdge M915

系统板有 32 个内存插槽，每个处理器有四个通道，每个通道有两个 LV DIMM。此配置允许以下最大内存配置：


每个通道支持 1 GB、2 GB、4 GB、8 GB 和 16 GB 的 LV DIMM，支持的总量最多可达 512 GB。支持单列、双列和四列 RDIMM。

图 3-13. 内存位置 - PowerEdge M915




## 一般内存模块安装原则 - PowerEdge M915

为确保获得最佳系统性能，请在配置系统内存时遵守以下原则：

 **小心：空闲内存插槽中必须安装内存模块挡板，以保持适当的冷却通风条件。**

- 必须从每组内存模块的前两个插槽开始，成对安装内存模块。这两个插槽以白色固位拉杆为标记。
- 每个处理器的内存配置必须相同。
- 锁步对中（拉杆颜色相同的模块）的内存模块在大小、速度和技术上必须相同。
- 如果四列内存模块与单列或双列模块混用，则四列模块必须安装在带有白色释放拉杆的插槽中。
- 如果安装了不同大小的内存模块对，则必须在编号较低的插槽中安装容量较大的内存模块。
- 仅当安装了 32 个内存模块时，四处理器系统中才支持内存备用。
- 仅当安装了 16 个内存模块时，双处理器系统中才支持内存备用。

**表 3-1. PowerEdge M915 内存配置示例**

 **注：** DIMM A1-A8 分配给处理器 1，DIMM B1-B8 分配给处理器 2，依此类推。

物理内存 总容量	处理器 数量	内存模块 和类型	数量	内存备用 支持	内存模块位置
8 GB	两个	8 个 1 GB		否	A1、A2、A3、A4、B1、 B2、B3、B4
16 GB	两个	8 个 2 GB		否	A1、A2、A3、A4、B1、 B2、B3、B4
16 GB	四个	16 个 1 GB		否	A1、A2、A3、A4、B1、 B2、B3、B4、C1、C2、 C3、C4、D1、D2、D3、 D4
32 GB	两个	16 个 2 GB		是	A1、A2、A3、A4、A5、 A6、A7、A8、B1、B2、 B3、B4、B5、B6、B7、B8

物理内存 总容量	处理器 数量	内存模块 和类型	数量	内存备用 支持	内存模块位置
32 GB	四个	16 个 2 GB		否	A1、A2、A3、A4、B1、 B2、B3、B4、C1、C2、 C3、C4、D1、D2、D3、 D4
64 GB	两个	16 个 4 GB		是	A1、A2、A3、A4、A5、 A6、A7、A8、B1、B2、 B3、B4、B5、B6、B7、B8
64 GB	四个	16 个 4 GB		否	A1、A2、A3、A4、B1、 B2、B3、B4、C1、C2、 C3、C4、D1、D2、D3、 D4
96 GB	两个	8 个 4 GB 和 8 个 8 GB		否	A1、A2、A3、A4、B1、 B2、B3、B4 A5、A6、A7、A8、B5、 B6、B7、B8 <b>注：8 GB 内存模块必须安装 在编号为 x1、x2、x3、和 x4 的插槽中，而 4 GB 内存模块 必须安装在插槽 x5、x6、x7 和 x8 中。</b>
96 GB	四个	16 个 4 GB 和 16 个 2 GB		否	A1、A2、A3、A4、A5、 A6、A7、A8、B1、B2、 B3、B4、B5、B6、B7、 B8、C1、C2、C3、C4、 C5、C6、C7、C8、D1、 D2、D3、D4、D5、D6、 D7、D8 <b>注：4 GB 内存模块必须安装 在编号为 x1、x2、x3、和 x4 的插槽中，而 2 GB 内存模块 必须安装在插槽 x5、x6、x7 和 x8 中。</b>
128 GB	两个	16 个 8 GB		是	A1、A2、A3、A4、A5、 A6、A7、A8、B1、B2、 B3、B4、B5、B6、B7、B8

物理内存总容量	处理器数量	内存模块和类型	数量	内存备用支持	内存模块位置
128 GB	四个	32 个 4 GB		是	A1、A2、A3、A4、A5、A6、A7、A8、B1、B2、B3、B4、B5、B6、B7、B8、C1、C2、C3、C4、C5、C6、C7、C8、D1、D2、D3、D4、D5、D6、D7、D8
192 GB <sup>a</sup>	两个	8 个 16 GB 和 8 个 8 GB		否	A1、A2、A3、A4、B1、B2、B3、B4 A5、A6、A7、A8、B5、B6、B7、B8 <b>注：8 GB 内存模块必须安装在编号为 <i>x1</i>、<i>x2</i>、<i>x3</i> 和 <i>x4</i> 的插槽中，而 4 GB 内存模块必须安装在插槽 <i>x5</i>、<i>x6</i>、<i>x7</i> 和 <i>x8</i> 中。</b>
192 GB	四个	16 个 8 GB 和 16 个 4 GB		否	A1、A2、A3、A4、A5、A6、A7、A8、B1、B2、B3、B4、B5、B6、B7、B8、C1、C2、C3、C4、C5、C6、C7、C8、D1、D2、D3、D4、D5、D6、D7、D8 <b>注：8 GB 内存模块必须安装在编号为 <i>x1</i>、<i>x2</i>、<i>x3</i> 和 <i>x4</i> 的插槽中，而 4 GB 内存模块必须安装在插槽 <i>x5</i>、<i>x6</i>、<i>x7</i> 和 <i>x8</i> 中。</b>
256 GB <sup>a</sup>	两个	16 个 16 GB		是	A1、A2、A3、A4、A5、A6、A7、A8、B1、B2、B3、B4、B5、B6、B7、B8

物理内存 总容量	处理器 数量	内存模块 和类型	数量	内存备用 支持	内存模块位置
256 GB	四个	32 个 8 GB		是	A1、A2、A3、A4、A5、 A6、A7、A8、B1、B2、 B3、B4、B5、B6、B7、 B8、C1、C2、C3、C4、 C5、C6、C7、C8、D1、 D2、D3、D4、D5、D6、 D7、D8
512 GB	四个	32 个 16 GB <sup>a</sup>		是	A1、A2、A3、A4、A5、 A6、A7、A8、B1、B2、 B3、B4、B5、B6、B7、 B8、C1、C2、C3、C4、 C5、C6、C7、C8、D1、 D2、D3、D4、D5、D6、 D7、D8
1 TB <sup>a</sup>	四个	32 个 32 GB <sup>b</sup>		是	A1、A2、A3、A4、A5、 A6、A7、A8、B1、B2、 B3、B4、B5、B6、B7、 B8、C1、C2、C3、C4、 C5、C6、C7、C8、D1、 D2、D3、D4、D5、D6、 D7、D8

<sup>a</sup> 表示在 1066 MHz 下运行的 DIMM 配置，而其余配置在 1333 MHz 下运行。

<sup>b</sup> 如果有

### 非最优化的内存配置

如果内存配置没有遵守以上安装原则，则系统性能会受到影响。系统在启动过程中可能会发出错误信息，提示内存配置不是最优化的配置。

### 支持内存备用 - PowerEdge M915

另外，还必须在系统设置程序的 **Memory Information**（内存信息）屏幕中启用内存备用功能。请参阅第 132 页上的“Memory Settings（内存设置）屏幕”。要使用内存备用，您必须禁用节点交叉。



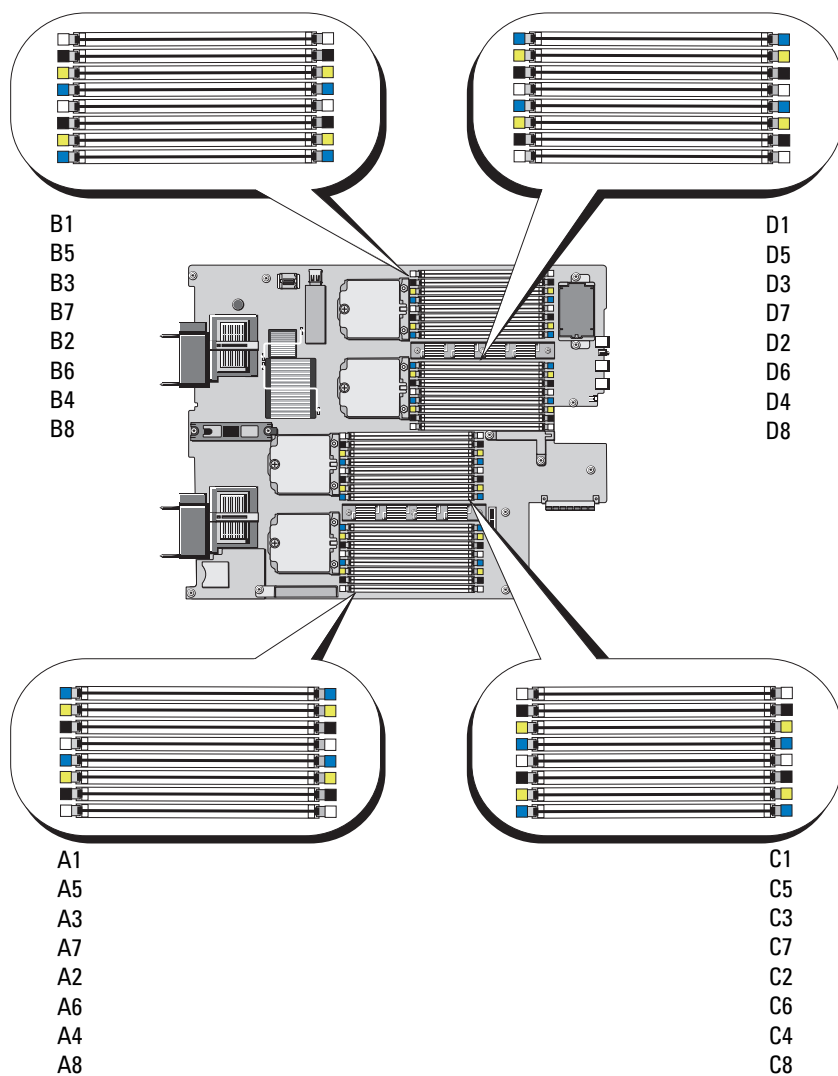
## 系统内存 - PowerEdge M910

您的系统仅支持 DDR3 带寄存器的 DIMM (RDIMM)。

系统板上有 32 个内存插槽，分为八个通道，每个通道四个 DIMM。此配置允许以下最大内存配置：

每个通道最多支持四个 2 GB、4 GB、8 GB 和 16 GB 的 RDIMM，支持的总量最多可达 512 GB。支持单列、双列和四列 RDIMM。

图 3-14. 内存位置 - PowerEdge M910



## 一般内存模块安装原则 - PowerEdge M910

为确保获得最佳系统性能，请在配置系统内存时遵守以下一般原则：

- 必须从每组内存模块的前两个插槽开始，成对安装内存模块。这两个插槽以白色固位拉杆为标记。
- 每个处理器的内存配置必须相同。
- 锁步对中（拉杆颜色相同的模块）的内存模块在大小、速度和技术上必须相同。
- 如果四列内存模块与单列或双列模块混用，则四列模块必须安装在带有白色释放拉杆的插槽中。
- 如果安装了不同大小的内存模块对，则必须在编号较低的插槽中安装容量较大的内存模块。
- 只有安装的内存模块达到了 32 个，才可以支持内存镜像和内存备用。

**表 3-2. PowerEdge M910 内存配置示例**

物理内存总容量	内存模块和类型	数量	内存模块位置
4 GB	4 个 1 GB		A1、A2、B1、B2
8 GB	8 个 1 GB		A1、A2、B1、B2、C1、C2、D1、D2
16 GB	8 个 2 GB		A1、A2、B1、B2、C1、C2、D1、D2
32 GB	8 个 4 GB		A1、A2、B1、B2、C1、C2、D1、D2
64 GB	16 个 4 GB		A1、A2、A3、A4、B1、B2、B3、B4、C1、C2、C3、C4、D1、D2、D3、D4
96 GB	24 个 4 GB		A1、A2、A3、A4、A5、A6、B1、B2、B3、B4、B5、B6、C1、C2、C3、C4、C5、C6、D1、D2、D3、D4、D5、D6
128 GB	32 个 4 GB		A1、A2、A3、A4、A5、A6、A7、A8、B1、B2、B3、B4、B5、B6、B7、B8、C1、C2、C3、C4、C5、C6、C7、C8、D1、D2、D3、D4、D5、D6、D7、D8
128 GB	16 个 8 GB		A1、A2、A3、A4、B1、B2、B3、B4、C1、C2、C3、C4、D1、D2、D3、D4
128 GB	8 个 16 GB		A1、A2、B1、B2、C1、C2、D1、D2

**表 3-2. PowerEdge M910 内存配置示例 (续)**

物理内存 总容量	内存模块 和类型	数量	内存模块位置
160 GB	24 个 4 GB 和 8 个 8 GB		A1、A2、A3、A4、A5、A6、A7、A8、B1、B2、B3、B4、B5、B6、B7、B8、C1、C2、C3、C4、C5、C6、C7、C8、D1、D2、D3、D4、D5、D6、D7、D8 <b>注：</b> 8 GB 内存模块必须安装在编号较低的插槽 x1、x2 中，而 4 GB 内存模块必须安装在插槽 x3、x4、x5、x6、x7、x8 中。
192 GB	24 个 8 GB		A1、A2、A3、A4、A5、A6、B1、B2、B3、B4、B5、B6、C1、C2、C3、C4、C5、C6、D1、D2、D3、D4、D5、D6
192 GB	16 个 4 GB 和 16 个 8 GB		A1、A2、A3、A4、A5、A6、A7、A8、B1、B2、B3、B4、B5、B6、B7、B8、C1、C2、C3、C4、C5、C6、C7、C8、D1、D2、D3、D4、D5、D6、D7、D8 <b>注：</b> 8 GB 内存模块必须安装在编号较低的插槽 x1、x2、x3、x4 中，而 4 GB 内存模块必须安装在插槽 x5、x6、x7、x8 中。
256 GB	32 个 8 GB		A1、A2、A3、A4、A5、A6、A7、A8、B1、B2、B3、B4、B5、B6、B7、B8、C1、C2、C3、C4、C5、C6、C7、C8、D1、D2、D3、D4、D5、D6、D7、D8
256 GB	16 个 16 GB		A1、A2、A3、A4、B1、B2、B3、B4、C1、C2、C3、C4、D1、D2、D3、D4
384 GB	16 个 8 GB 和 16 个 16 GB		A1、A2、A3、A4、A5、A6、A7、A8、B1、B2、B3、B4、B5、B6、B7、B8、C1、C2、C3、C4、C5、C6、C7、C8、D1、D2、D3、D4、D5、D6、D7、D8 <b>注：</b> 16 GB 内存模块必须安装在编号较低的插槽 x1、x2、x3、x4 中，而 8 GB 内存模块必须安装在插槽 x5、x6、x7、x8 中。
512 GB	32 个 16 GB		A1、A2、A3、A4、A5、A6、A7、A8、B1、B2、B3、B4、B5、B6、B7、B8、C1、C2、C3、C4、C5、C6、C7、C8、D1、D2、D3、D4、D5、D6、D7、D8

## 非最优化的内存配置

如果内存配置没有遵守以上安装原则，则系统性能会受到影响。系统在启动过程中可能会发出错误信息，提示内存配置不是最优化的配置。

## 支持内存备用 - PowerEdge M910

具有如表 3-3 中所示内存配置之一的系统支持内存备用（备用的内存体）。另外，还必须在系统设置程序的 **Memory Information**（内存信息）屏幕中启用内存备用功能。请参阅第 132 页上的“Memory Settings（内存设置）屏幕”。要使用内存备用，您必须禁用节点交叉。

**表 3-3. 内存备用配置 - PowerEdge M910**

总系统内存	可用的系统内存	内存模块 - 数目和大小	内存模块位置
128 GB	112 GB	32 个 4 GB	A1、A2、A3、A4、A5、A6、A7、A8、B1、B2、B3、B4、B5、B6、B7、B8、C1、C2、C3、C4、C5、C6、C7、C8、D1、D2、D3、D4、D5、D6、D7、D8
256 GB	224 GB	32 个 8 GB	
512 GB	448 GB	32 个 16 GB	

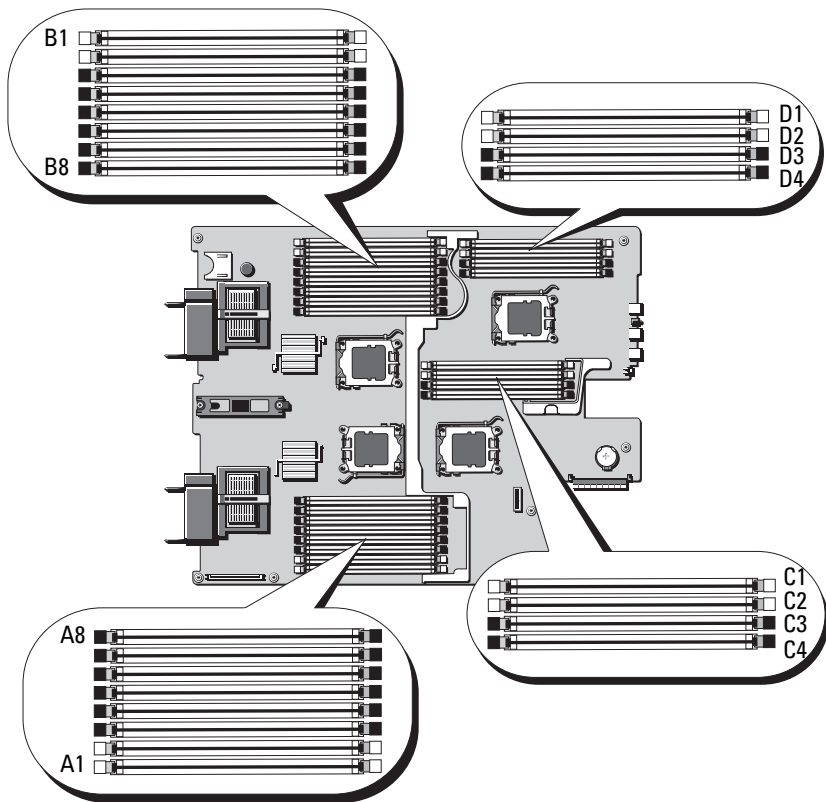
## 系统内存 - PowerEdge M905

通过安装最多 24 个 667 MHz 带寄存器的 DDR2 内存模块（成组安装 1 GB、2 GB、4 GB 或 8 GB 内存模块），可将系统内存升级到最高 192 GB。（支持双列 8 GB 模块；不支持四列 8 GB 模块。）每个处理器有四个内存通道，两个通道组成一组。



**注：**如果每个处理器安装的内存模块多于四个，则内存模块的时钟频率将下降到以 533MHz 运行。

图 3-15. 内存位置 - PowerEdge M905




### 一般内存模块安装原则 - PowerEdge M905

为确保获得最佳系统性能，请在配置系统内存时遵守以下原则：

- 必须从每组内存模块的前两个插槽开始，成对安装内存模块。这两个插槽以白色固位拉杆为标记。
- 刀片中所有的内存模块在速度和技术上必须完全相同。每对中的内存模块必须大小相同。
- 如果安装了不同大小的内存模块对，则必须在编号较低的插槽中安装容量较大的内存模块。
- 如果安装了 24 个内存模块，则可支持内存备用。（不支持内存镜像。）

表 3-4 显示了所支持内存配置的示例。

 **小心：**空闲内存插槽中必须安装内存模块挡板，以保持适当的冷却通风条件。

**表 3-4. PowerEdge M905 内存配置示例**

总系统内存	内存模块 - 数目和大小	内存模块位置
8 GB	8 个 1 GB	A1、A2、B1、B2、C1、C2、D1、D2
16 GB	16 个 1 GB	A1、A2、A3、A4、B1、B2、B3、B4、C1、C2、C3、C4、D1、D2、D3、D4
16 GB	8 个 2 GB	A1、A2、B1、B2、C1、C2、D1、D2
32 GB	8 个 4 GB	A1、A2、B1、B2、C1、C2、D1、D2
32 GB	16 个 2 GB	A1、A2、A3、A4、B1、B2、B3、B4、C1、C2、C3、C4、D1、D2、D3、D4
48 GB	24 个 2 GB	A1、A2、A3、A4、A5、A6、A7、A8、B1、B2、B3、B4、B5、B6、B7、B8、C1、C2、C3、C4、D1、D2、D3、D4
64 GB*	8 个 8 GB	A1、A2、B1、B2、C1、C2、D1、D2
64 GB*	16 个 4 GB	A1、A2、A3、A4、B1、B2、B3、B4、C1、C2、C3、C4、D1、D2、D3、D4
96 GB	24 个 4 GB	A1、A2、A3、A4、A5、A6、A7、A8、B1、B2、B3、B4、B5、B6、B7、B8、C1、C2、C3、C4、D1、D2、D3、D4
128 GB	16 个 8 GB	A1、A2、A3、A4、B1、B2、B3、B4、C1、C2、C3、C4、D1、D2、D3、D4
192 GB	24 个 8 GB	A1、A2、A3、A4、A5、A6、A7、A8、B1、B2、B3、B4、B5、B6、B7、B8、C1、C2、C3、C4、D1、D2、D3、D4

\* 如果安装的是 64 GB 的内存，则系统在 POST 期间仅将其识别为 63.75 GB。


### 非最优化的内存配置

如果内存配置没有遵守以上安装原则，则系统性能会受到影响。系统在启动过程中可能会发出错误信息，提示内存配置不是最优化的配置。

### 支持内存备用 - PowerEdge M905

具有如表 3-5 中所示内存配置之一的系统支持内存备用（备用的内存体）。另外，还必须在系统设置程序的 **Memory Information**（内存信息）屏幕中启用内存备用功能。请参阅第 132 页上的“Memory Settings（内存设置）屏幕”。要使用内存备用，您必须禁用节点交叉。

**表 3-5. 内存备用配置 - PowerEdge M905**

 **注：** 如果已安装了 24 个完全相同的内存模块，则可支持内存备用。

总系统内存	可用的系统内存	内存模块 - 数目和大小	内存模块位置
48 GB	40 GB	24 个 2 GB	A1、A2、A3、A4、A5、A6、A7、
96 GB	80 GB	24 个 4 GB	A8、B1、B2、B3、B4、B5、B6、
192 GB	160 GB	24 个 8 GB	B7、B8、C1、C2、C3、C4、D1、
			D2、D3、D4

### 系统内存 - PowerEdge M805

通过安装 667 MHz 带寄存器的 DDR2 内存模块（成组安装 1 GB、2 GB、4 GB 或 8 GB 内存模块），可将系统内存升级到最高 128 GB。（支持双列 8 GB 模块；不支持四列 8 GB 模块。）每个处理器有四个内存通道，两个通道组成一组。


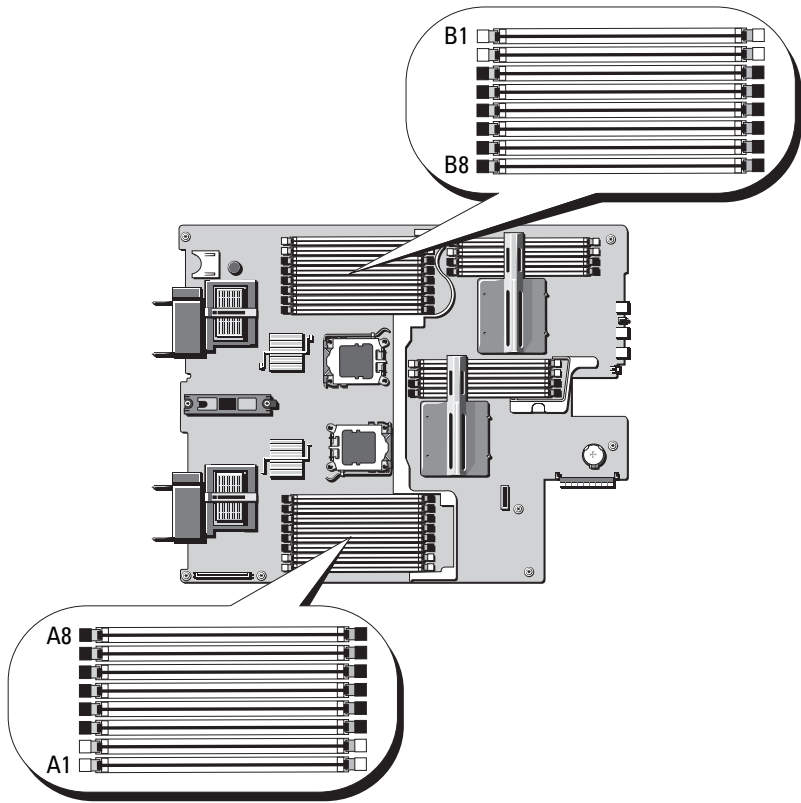
 **注：** 如果每个处理器安装的内存模块多于四个，则内存模块的时钟频率将下降到以 533MHz 运行。



图 3-16. 内存位置 - PowerEdge M805




### 一般内存模块安装原则 - PowerEdge M805

为确保获得最佳系统性能，请在安装系统内存时遵守以下原则：

- 内存模块必须以大小完全相同的 DIMM 成对安装，从插槽 A1 和 A2（处理器 1）以及 B1 和 B2 开始。这样的插槽以白色弹出卡舌为标记。
- 刀片中所有的内存模块在速度和技术上必须完全相同。每对中的内存模块必须大小相同。
- 两个处理器的内存必须以相同的配置（对称）安装。

- 如果安装了不同大小的内存模块对，则必须在编号较低的插槽中安装容量较大的内存模块。
- 如果安装了 16 个内存模块，则可支持内存备用。（不支持内存镜像。）

表 3-6 显示了所支持内存配置的示例。

 **小心：**空闲内存插槽中必须安装内存模块挡板，以保持适当的冷却通风条件。

**表 3-6. PowerEdge M805 内存配置示例**

总系统内存	内存模块 - 数目和大小	内存模块位置
4 GB	4 个 1 GB	A1、A2、B1、B2
8 GB	8 个 1 GB	A1、A2、A3、A4、B1、B2、B3、B4
8 GB	4 个 2 GB	A1、A2、B1、B2
12 GB	12 个 2 GB	A1、A2、A3、A4、A5、A6、B1、B2、B3、B4、B5、B6
16 GB	16 个 1 GB	A1、A2、A3、A4、A5、A6、A7、A8、B1、B2、B3、B4、B5、B6、B7、B8
16 GB	8 个 2 GB	A1、A2、A3、A4、B1、B2、B3、B4
16 GB	4 个 4 GB	A1、A2、B1、B2
24 GB	12 个 2 GB	A1、A2、A3、A4、A5、A6、B1、B2、B3、B4、B5、B6
32 GB	16 个 2 GB	A1、A2、A3、A4、A5、A6、A7、A8、B1、B2、B3、B4、B5、B6、B7、B8
32 GB	8 个 4 GB	A1、A2、A3、A4、B1、B2、B3、B4
48 GB	12 个 4 GB	A1、A2、A3、A4、A5、A6、B1、B2、B3、B4、B5、B6
64 GB*	16 个 4 GB	A1、A2、A3、A4、A5、A6、A7、A8、B1、B2、B3、B4、B5、B6、B7、B8
64 GB*	8 个 8 GB	A1、A2、A3、A4、B1、B2、B3、B4
128 GB	16 个 8 GB	A1、A2、A3、A4、A5、A6、A7、A8、B1、B2、B3、B4、B5、B6、B7、B8

\* 如果安装的是 64 GB 的内存，则系统在 POST 期间仅将其识别为 63.75 GB。

## 非最优化的内存配置

如果内存配置没有遵守以上安装原则，则系统性能会受到影响。系统在启动过程中可能会发出错误信息，提示内存配置不是最优化的配置。

## 内存备用支持 - PowerEdge M805

具有如表 3-7 中所示内存配置之一的系统支持内存备用（备用的内存体）。另外，还必须在系统设置程序的 **Memory Information**（内存信息）屏幕中启用内存备用功能。请参阅第 132 页上的“Memory Settings（内存设置）屏幕”。要使用内存备用，您必须禁用节点交叉。

**表 3-7. 内存备用配置 - PowerEdge M805**



**注：**如果已安装了 16 个完全相同的内存模块，则可支持内存备用。

总系统内存	可用的系统内存	内存模块 - 数目和大小	内存模块位置
32 GB	28 GB	16 个 2 GB	A1、A2、A3、A4、A5、A6、A7、A8、B1、B2、B3、B4、B5、B6、B7、B8
64 GB	56 GB	16 个 4 GB	A1、A2、A3、A4、A5、A6、A7、A8、B1、B2、B3、B4、B5、B6、B7、B8
128 GB	112 GB	16 个 8 GB	A1、A2、A3、A4、A5、A6、A7、A8、B1、B2、B3、B4、B5、B6、B7、B8

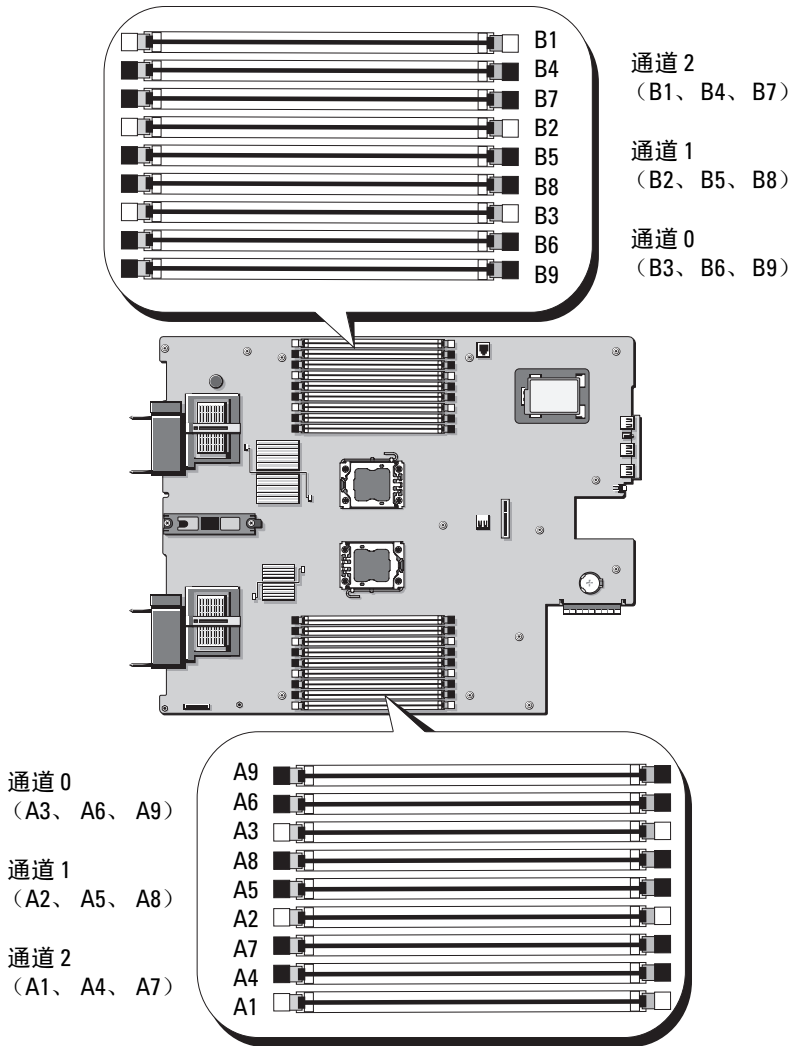
## 系统内存 - PowerEdge M710

您的系统支持 DDR3 带寄存器的 DIMM (RDIMM) 或非缓冲 DIMM (UDIMM)。

系统板上有十八个内存插槽，分为三个通道，每个通道三个 DIMM。此配置允许以下最大内存配置：

- 每个通道最多支持三个 1 GB、2 GB、4 GB、8 GB 和 16 GB 的 RDIMM，支持的总量最多可达 288 GB。支持单列、双列和四列 RDIMM。
- 每个通道支持一个或两个 1 GB 和 2 GB UDIMM，支持的总量最高可达 24 GB。

图 3-17. 内存位置 - PowerEdge M710



## 一般内存模块安装原则 - PowerEdge M710

为确保获得最佳系统性能，请在配置系统内存时遵守以下一般原则：

- 不能混合安装 RDIMM 和 UDIMM。
- 在插装内存模块时，先从离处理器最远的插槽（此类插槽以白色插槽释放拉杆为标记）装起。
- 在双处理器配置中，每个处理器的内存配置必须相同。
- 如果安装了双列内存模块，则每个通道最多支持两个 DIMM。
- 如果安装的内存模块的速度不同，则这些模块将以其中速度最低的模块的速度运行。

每个处理器均分配有三个内存通道。所选的内存模式将决定使用的通道数和允许的配置。通道按如下方式组织：

- 通道 0 - 插槽 3、6、9
- 通道 1 - 插槽 2、5、8
- 通道 2 - 插槽 1、4、7

插槽 A1 到 A9 分配至 CPU1；插槽 B1 到 B9 分配至 CPU2。

## 支持高级 ECC 模式 - PowerEdge M710

在此配置中，通道 0 和 1 组合起来形成一个 128 位的通道。如果指定芯片上出现内存错误，则会禁用发生故障的芯片。但内存模块的大小、速度和技术必须与相应插槽相一致。

## 支持内存镜像 - PowerEdge M710

如果通道 0 和通道 1 中安装了完全相同的内存模块（通道 2 中没有安装内存），则系统支持内存镜像。镜像还必须在系统设置程序中启用。在镜像配置中，可用的总系统内存为总安装内存的一半。

## 独立通道模式（优化器模式） - PowerEdge M710

在此模式中，所有三个通道装有完全相同的内存模块。此模式可实现较大的总内存容量，但不具备其它模式所拥有的可靠性功能。要启用此模式，请在系统设置程序的 **Memory Settings**（内存设置）屏幕上选择 **Optimizer**（优化器）选项。请参阅第 132 页上的“Memory Settings（内存设置）屏幕”。

除此之外，此模式还支持每个处理器一个 1 GB 内存模块的最小单通道配置。

**表 3-8. PowerEdge M710 内存配置示例**

物理内存 总容量	内存模块 和类型	数量	内存模块位置	处理器	内存模式	可用的 内存
1 GB	一个 1 GB UDIMM	A1		一个	独立通道	1 GB
2 GB	两个 1 GB UDIMM	A2、A3		一个	镜像	1 GB
2 GB	两个 1 GB UDIMM	A2、A3		一个	高级 ECC	2 GB
2 GB	两个 1 GB UDIMM	A1、B1		两个	独立通道	2 GB
4 GB	两个 2 GB UDIMM	A2、A3		一个	镜像	2 GB
4 GB	两个 2 GB UDIMM	A2、A3		一个	高级 ECC	4 GB
4 GB	四个 1 GB UDIMM	A2、A3、B2、 B3		两个	镜像	2 GB
4 GB	四个 1 GB UDIMM	A2、A3、B2、 B3		两个	高级 ECC	4 GB
6 GB	六个 1 GB UDIMM	A1、A2、A3、 B1、B2、B3		两个	独立通道	6 GB
6 GB	三个 2 GB UDIMM	A1、A2、A3		一个	独立通道	6 GB
8 GB	四个 2 GB UDIMM	A2、A3、B2、 B3		两个	镜像	4 GB
8 GB	四个 2 GB UDIMM	A2、A3、B2、 B3		两个	高级 ECC	8 GB
8 GB	四个 2 GB UDIMM	A2、A3、A5、 A6		一个	镜像	4 GB
8 GB	四个 2 GB UDIMM	A2、A3、A5、 A6		一个	高级 ECC	8 GB
12 GB	六个 2 GB UDIMM	A1、A2、A3、 A4、A5、A6		一个	独立通道	12 GB

**表 3-8. PowerEdge M710 内存配置示例 (续)**

物理内存总容量	内存模块和类型	数量	内存模块位置	处理器	内存模式	可用的内存
12 GB	六个 2 GB UDIMM		A1、A2、A3、B1、B2、B3	两个	独立通道	12 GB
16 GB	八个 2 GB UDIMM		A2、A3、A5、A6、B2、B3、B5、B6	两个	镜像	8 GB
16 GB	八个 2 GB UDIMM		A2、A3、A5、A6、B2、B3、B5、B6	两个	高级 ECC	16 GB
24 GB	十二个 2 GB RDIMM		A2、A3、A5、A6、A8、A9、B2、B3、B5、B6、B8、B9	一个	高级 ECC	24 GB
24 GB	六个 4 GB UDIMM		A1、A2、A3、A4、A5、A6	一个	独立通道	24 GB
24 GB	六个 4 GB RDIMM		A1、A2、A3、B1、B2、B3	两个	独立通道	24 GB
32 GB	八个 4 GB RDIMM		A2、A3、A5、A6、B2、B3、B5、B6	两个	镜像	16 GB
32 GB	八个 4 GB RDIMM		A2、A3、A5、A6、B2、B3、B5、B6	两个	高级 ECC	32 GB
36 GB	九个 4 GB RDIMM		A1、A2、A3、A4、A5、A6、A7、A8、A9	一个	独立通道	36 GB
64 GB	八个 8 GB RDIMM		A2、A3、A5、A6、B2、B3、B5、B6	两个	镜像	32 GB
64 GB	八个 8 GB RDIMM		A2、A3、A5、A6、B2、B3、B5、B6	两个	高级 ECC	64 GB

**表 3-8. PowerEdge M710 内存配置示例 (续)**

物理内存 总容量	内存模块 和类型	数量	内存模块位置	处理器	内存模式	可用的 内存
72 GB	十八个 4 GB RDIMM		A1、A2、A3、 A4、A5、A6、 A7、A8、A9、 B1、B2、B3、 B4、B5、B6、 B7、B8、B9	两个	独立通道	72 GB
96 GB	十二个 8 GB RDIMM		A1、A2、A3、 A4、A5、A6、 B1、B2、B3、 B4、B5、B6	两个	独立通道	96 GB
144 GB	十八个 8 GB RDIMM		A1、A2、A3、 A4、A5、A6、 A7、A8、A9、 B1、B2、B3、 B4、B5、B6、 B7、B8、B9	两个	独立通道	144 GB
192 GB	十二个 16 GB RDIMM		A1、A2、A3、 A4、A5、A6、 B1、B2、B3、 B4、B5、B6	两个	独立通道	192 GB
288 GB	十八个 16 GB RDIMM		A1、A2、A3、 A4、A5、A6、 A7、A8、A9、 B1、B2、B3、 B4、B5、B6、 B7、B8、B9	两个	独立通道	288 GB

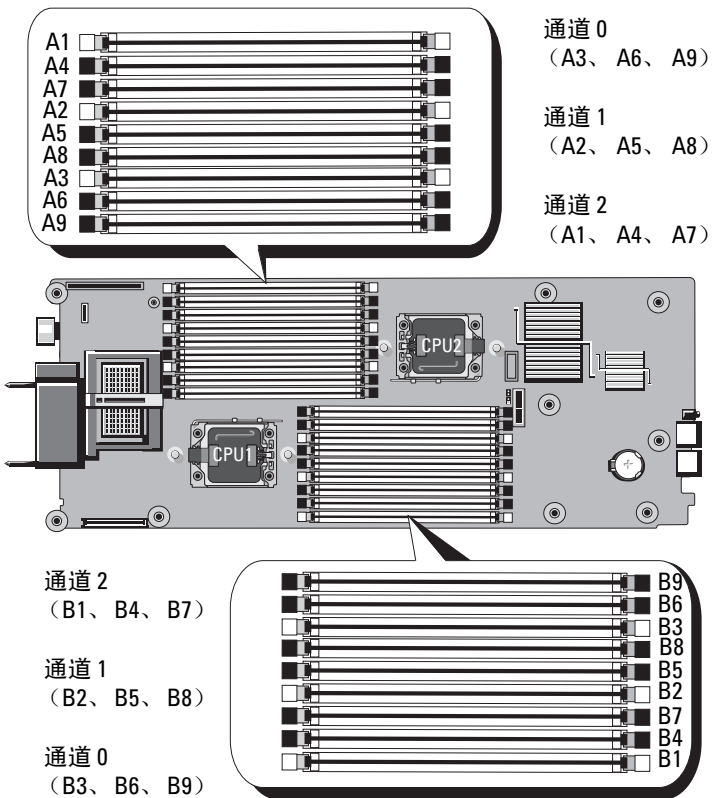


## 系统内存 - PowerEdge M710HD

您的系统支持 DDR3 带寄存器的 DIMM (RDIMM)。

系统板上有十八个内存插槽，每个处理器有三个通道，每个通道三个 DIMM。该配置支持每个通道最多三个 2 GB、4 GB、8 GB 和最多两个 16 GB RDIMM，支持的总量最高可达 192 GB。支持单列、双列和四列 RDIMM。

图 3-18. 内存位置 - PowerEdge M710HD



## 一般内存模块安装原则 - PowerEdge M710HD

为确保获得最佳系统性能，请在配置系统内存时遵守以下一般原则：

- 在插装内存模块时，先从离处理器最远的插槽（此类插槽以白色插槽释放拉杆为标记）装起。
- 在双处理器配置中，每个处理器的内存配置必须相同。
- 如果安装了双列内存模块，则每个通道最多支持两个 DIMM。
- 如果安装的内存模块的速度不同，则这些模块将以其中速度最低的模块的速度运行。

每个处理器均分配有三个 DDR3 内存通道。所选的内存模式将决定使用的通道数和允许的配置。通道按如下方式组织：

- 通道 0 - 插槽 3、6、9
- 通道 1 - 插槽 2、5、8
- 通道 2 - 插槽 1、4、7

插槽 A1 到 A9 分配至 CPU1；插槽 B1 到 B9 分配至 CPU2。

## 支持高级 ECC 模式 - PowerEdge M710HD

在此配置中，通道 0 和 1 组合起来形成一个 128 位的通道。如果指定芯片上出现内存错误，则会禁用发生故障的芯片。但内存模块的大小、速度和技术必须与相应插槽相一致。

## 支持内存镜像 - PowerEdge M710HD

如果通道 0 和通道 1 中安装了完全相同的内存模块（通道 2 中没有安装内存），则系统支持内存镜像。镜像还必须在系统设置程序中启用。在镜像配置中，可用的总系统内存为总安装内存的一半。

## 支持内存备用 - PowerEdge M710HD



**注：**要实现对内存备用的支持，您的系统必须安装 Intel Xeon 5600 系列处理器。

具有如表 3-9 中所示内存配置之一的系统支持内存备用（备用的内存体）。另外，还必须在系统设置程序的 **Memory Information**（内存信息）屏幕中启用内存备用功能。请参阅第 132 页上的“**Memory Settings**（内存设置）屏幕”。要使用内存备用，您必须禁用节点交叉。

### 独立通道模式（优化器模式） PowerEdge M710HD

在此模式中，所有三个通道装有完全相同的内存模块。此模式可实现较大的总内存容量，但不具备其它模式所拥有的可靠性功能。要启用此模式，请在系统设置程序的 **Memory Settings**（内存设置）屏幕上选择 **Optimizer**（优化器）选项。请参阅第 132 页上的“Memory Settings（内存设置）屏幕”。

除此之外，此模式还支持每个处理器一个 1 GB 内存模块的最小单通道配置。

**表 3-9. PowerEdge M710HD 内存配置示例**

物理内存总容量	内存模块和类型	数量	内存模块位置	处理器	内存模式	可用的内存
1 GB	一个 1 GB UDIMM	A1		一个	独立通道	1 GB
2 GB	两个 1 GB UDIMM	A2、A3		一个	镜像	1 GB
2 GB	两个 1 GB UDIMM	A2、A3		一个	高级 ECC	2 GB
2 GB	两个 1 GB UDIMM	A1、B1		两个	独立通道	2 GB
4 GB	两个 2 GB UDIMM	A2、A3		一个	镜像	2 GB
4 GB	两个 2 GB UDIMM	A2、A3		一个	高级 ECC	4 GB
4 GB	四个 1 GB UDIMM	A2、A3、B2、B3		两个	镜像	2 GB
4 GB	四个 1 GB UDIMM	A2、A3、B2、B3		两个	高级 ECC	4 GB
6 GB	六个 1 GB UDIMM	A1、A2、A3、B1、B2、B3		两个	独立通道	6 GB
6 GB	三个 2 GB UDIMM	A1、A2、A3		一个	独立通道	6 GB
8 GB	四个 2 GB UDIMM	A2、A3、B2、B3		两个	镜像	4 GB
8 GB	四个 2 GB UDIMM	A2、A3、B2、B3		两个	高级 ECC	8 GB

**表 3-9. PowerEdge M710HD 内存配置示例 (续)**

物理内存总容量	内存模块和类型	数量	内存模块位置	处理器	内存模式	可用的内存
8 GB	四个 2 GB UDIMM		A2、A3、A5、A6	一个	镜像	4 GB
8 GB	四个 2 GB UDIMM		A2、A3、A5、A6	一个	高级 ECC	8 GB
12 GB	六个 2 GB UDIMM		A1、A2、A3、A4、A5、A6	一个	独立通道	12 GB
12 GB	六个 2 GB UDIMM		A1、A2、A3、B1、B2、B3	两个	独立通道	12 GB
16 GB	八个 2 GB UDIMM		A2、A3、A5、A6、B2、B3、B5、B6	两个	镜像	8 GB
16 GB	八个 2 GB UDIMM		A2、A3、A5、A6、B2、B3、B5、B6	两个	高级 ECC	16 GB
24 GB	六个 4 GB UDIMM		A1、A2、A3、A4、A5、A6	一个	独立通道	24 GB
24 GB	六个 4 GB RDIMM		A1、A2、A3、B1、B2、B3	两个	独立通道	24 GB
32 GB	八个 4 GB RDIMM		A2、A3、A5、A6、B2、B3、B5、B6	两个	镜像	16 GB
32 GB	八个 4 GB RDIMM		A2、A3、A5、A6、B2、B3、B5、B6	两个	高级 ECC	32 GB
36 GB	九个 4 GB RDIMM		A1、A2、A3、A4、A5、A6、A7、A8、A9	一个	独立通道	36 GB
64 GB	八个 8 GB RDIMM		A2、A3、A5、A6、B2、B3、B5、B6	两个	镜像	32 GB

**表 3-9. PowerEdge M710HD 内存配置示例 (续)**

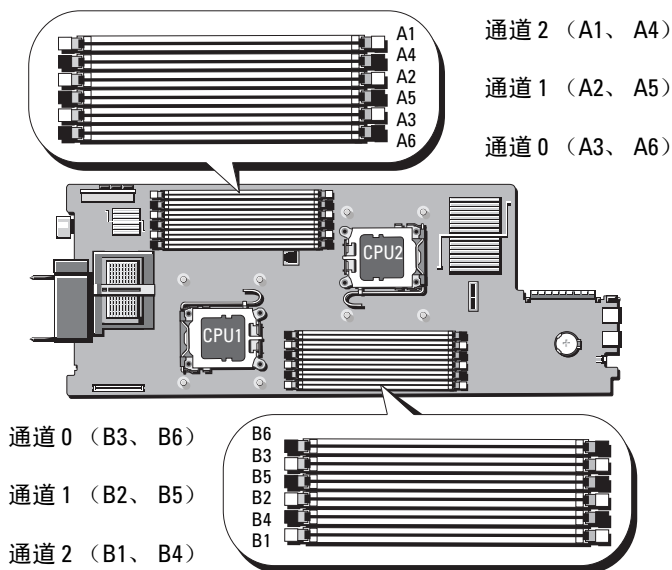
物理内存总容量	内存模块和类型	数量	内存模块位置	处理器	内存模式	可用的内存
64 GB	八个 8 GB RDIMM		A2、A3、A5、A6、B2、B3、B5、B6	两个	高级 ECC	64 GB
72 GB	十八个 4 GB RDIMM		A1、A2、A3、A4、A5、A6、A7、A8、A9、B1、B2、B3、B4、B5、B6、B7、B8、B9	两个	独立通道	72 GB
96 GB	十二个 8 GB RDIMM		A1、A2、A3、A4、A5、A6、B1、B2、B3、B4、B5、B6	两个	独立通道	96 GB
128 GB	八个 16 GB RDIMM		A2、A3、A5、A6、B2、B3、B5、B6	两个	镜像	64 GB
128 GB	八个 16 GB RDIMM		A2、A3、A5、A6、B2、B3、B5、B6	两个	高级 ECC	128 GB
144 GB	十八个 8 GB RDIMM		A1、A2、A3、A4、A5、A6、A7、A8、A9、B1、B2、B3、B4、B5、B6、B7、B8、B9	两个	独立通道	144 GB
192 GB	十二个 16 GB RDIMM		A1、A2、A3、A4、A5、A6、B1、B2、B3、B4、B5、B6	两个	独立通道	192 GB
288 GB	十八个 16 GB RDIMM		A1、A2、A3、A4、A5、A6、A7、A8、A9、B1、B2、B3、B4、B5、B6、B7、B8、B9	两个	独立通道	288 GB

## 系统内存 - PowerEdge M610/M610x

您的系统支持 DDR3 带寄存器的 DIMM (RDIMM) 或非缓冲 DIMM (UDIMM)。系统板上有十二个内存插槽，可实现以下最大内存配置：

- 支持 1 GB、2 GB、4 GB、8 GB 和 16 GB RDIMM（如果有），支持的总量最高可达 192 GB。支持单列、双列和四列 RDIMM。
- 支持 1 GB 和 2 GB UDIMM，支持的总量最高可达 24 GB。

图 3-19. 内存位置 - PowerEdge M610/M610x



## 一般内存模块安装原则 - PowerEdge M610/M610x

为确保获得最佳系统性能，请在配置系统内存时遵守以下一般原则：

- 不能混合安装 RDIMM 和 UDIMM。
- 在插装内存模块时，先从离处理器最远的插槽（此类插槽以白色插槽释放拉杆为标记）装起。
- 在双处理器配置中，每个处理器的内存配置必须完全相同。
- 如果安装了双列内存模块，则每个通道最多支持两个 DIMM。
- 如果安装的内存模块的速度不同，则这些模块将以其中速度最低的模块的速度运行。

每个处理器均分配有三个内存通道。所选的内存模式将决定使用的通道数和允许的配置。通道按如下方式组织：

- 通道 0 - 插槽 3、6
- 通道 1 - 插槽 2、5
- 通道 2 - 插槽 1、4

插槽 A1 到 A6 分配至 CPU1；插槽 B1 到 B6 分配至 CPU2。

### 支持高级 ECC 模式 - PowerEdge M610/M610x

在此配置中，通道 0 和 1 组合起来形成一个 128 位的通道。如果指定芯片上出现内存错误，则会禁用发生故障的芯片。但内存模块的大小、速度和技术必须与相应插槽相一致。

### 支持内存镜像 - PowerEdge M610/M610x

如果通道 0 和通道 1 中安装了完全相同的内存模块（通道 2 中没有安装内存），则系统支持内存镜像。镜像还必须在系统设置程序中启用。在镜像配置中，可用的总系统内存为总安装内存的一半。

### 独立通道模式（优化器模式） PowerEdge M610/M610x

在此模式中，所有三个通道装有完全相同的内存模块。此模式可实现较大的总内存容量，但不具备其它模式所拥有的可靠性功能。要启用此模式，请在系统设置程序的 **Memory Settings**（内存设置）屏幕上选择 **Optimizer**（优化器）选项。请参阅第 132 页上的“Memory Settings（内存设置）屏幕”。除此之外，此模式还支持每个处理器一个 1 GB 内存模块的最小单通道配置。

**表 3-10. PowerEdge M610/M610x 内存配置示例**

物理内存总容量	内存模块和类型	数量	内存模块位置	处理器	内存模式	可用的内存
1 GB	一个 1 GB UDIMM	A1		一个	独立通道	1 GB
2 GB	两个 1 GB UDIMM	A2、A3		一个	高级 ECC 或 镜像	1 GB
2 GB	两个 1 GB UDIMM	A1、B1		两个	独立通道	2 GB
4 GB	两个 2 GB UDIMM	A2、A3		一个	镜像	2 GB

**表 3-10. PowerEdge M610/M610x 内存配置示例 (续)**

物理内存 总容量	内存模块 和类型	数量	内存模块位置	处理器	内存模式	可用的 内存
4 GB	两个 2 GB UDIMM		A2、A3	一个	高级 ECC	4 GB
4 GB	四个 1 GB UDIMM		A2、A3、B2、 B3	两个	镜像	2 GB
4 GB	四个 1 GB UDIMM		A2、A3、B2、 B3	两个	高级 ECC	4 GB
6 GB	六个 1 GB UDIMM		A1、A2、A3、 B1、B2、B3	两个	独立通道	6 GB
6 GB	三个 2 GB UDIMM		A1、A2、A3	一个	独立通道	6 GB
8 GB	四个 2 GB UDIMM		A2、A3、B2、 B3	两个	镜像	4 GB
8 GB	四个 2 GB UDIMM		A2、A3、B2、 B3	两个	高级 ECC	8 GB
8 GB	四个 2 GB UDIMM		A2、A3、A5、 A6	一个	镜像	4 GB
8 GB	四个 2 GB UDIMM		A2、A3、A5、 A6	一个	高级 ECC	8 GB
12 GB	六个 2 GB UDIMM		A1、A2、A3、 B1、B2、B3	两个	高级 ECC	12 GB
12 GB	六个 2 GB UDIMM		A1、A2、A3、 A4、A5、A6	一个	高级 ECC	12 GB
16 GB	八个 2 GB UDIMM		A2、A3、A5、 A6、B2、B3、 B5、B6	两个	镜像	8 GB
16 GB	八个 2 GB UDIMM		A2、A3、A5、 A6、B2、B3、 B5、B6	两个	高级 ECC	16 GB
24 GB	十二个 2 GB UDIMM		A1、A2、A3、 A4、A5、A6、 B1、B2、B3、 B4、B5、B6	两个	独立通道	24 GB



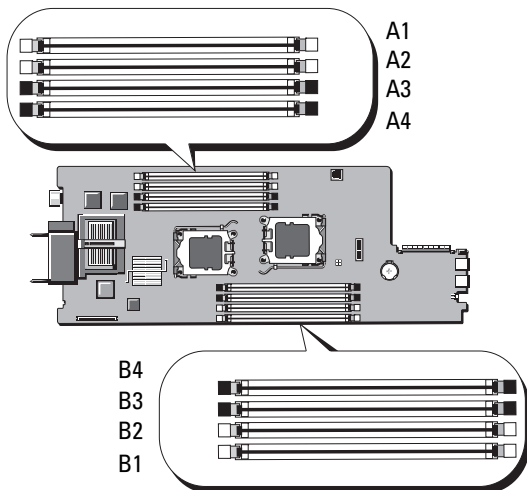
**表 3-10. PowerEdge M610/M610x 内存配置示例 (续)**

物理内存 总容量	内存模块 和类型	数量	内存模块位置	处理器	内存模式	可用的 内存
24 GB	六个 4 GB RDIMM		A1、A2、A3、 B1、B2、B3	两个	独立通道	24 GB
32 GB	八个 4 GB RDIMM		A2、A3、A5、 A6、B2、B3、 B5、B6	两个	镜像	16 GB
32 GB	八个 4 GB RDIMM		A2、A3、A5、 A6、B2、B3、 B5、B6	两个	高级 ECC	32 GB
48 GB	十二个 4 GB RDIMM		A1、A2、A3、 A4、A5、A6、 B1、B2、B3、 B4、B5、B6	两个	独立通道	48 GB
64 GB	八个 8 GB RDIMM		A2、A3、A5、 A6、B2、B3、 B5、B6	两个	镜像	32 GB
64 GB	八个 8 GB RDIMM		A2、A3、A5、 A6、B2、B3、 B5、B6	两个	高级 ECC	64 GB
96 GB	十二个 8 GB RDIMM		A1、A2、A3、 A4、A5、A6、 B1、B2、B3、 B4、B5、B6	两个	独立通道	96 GB
128 GB	八个 16 GB RDIMM		A2、A3、A5、 A6、B2、B3、 B5、B6	两个	镜像	64 GB
128 GB	八个 16 GB RDIMM		A2、A3、A5、 A6、B2、B3、 B5、B6	两个	高级 ECC	128 GB
192 GB	十二个 16 GB RDIMM		A1、A2、A3、 A4、A5、A6、 B1、B2、B3、 B4、B5、B6	两个	独立通道	192 GB

## 系统内存 - PowerEdge M605

通过安装 667 或 800 MHz 带寄存器的 DDR2 内存模块（成组安装 512 MB、1 GB、2 GB、4 GB 或 8 GB 模块），可将系统内存升级为最高 16 GB（单处理器）或 32 GB（双处理器）。每个处理器有四个内存通道，两个通道组成一组。

图 3-20. 内存位置 - PowerEdge M605



## 一般内存模块安装原则 - PowerEdge M605

为确保获得最佳系统性能，请在安装系统内存时遵守以下原则：

- 内存模块必须以大小完全相同的 DIMM 成对安装，从插槽 A1 和 A2（处理器 1）以及 B1 和 B2（如果安装了处理器 2）开始。这样的插槽以白色弹出卡舌为标记。
- 刀片中所有的内存模块在速度和技术上必须完全相同。每对中的内存模块必须大小相同。
- 在双处理器配置中，两个处理器的内存必须以相同的配置（对称）安装。
- 如果安装了不同大小的内存模块对，则必须在编号较低的插槽中安装容量较大的内存模块。
- 如要支持内存备用，则需安装四个（单处理器系统）或八个（双处理器系统）内存模块。

表 3-11 和表 3-12 显示了支持的单处理器和双处理器内存配置的示例。

### 单处理器内存配置


 **小心：** 空闲内存插槽中必须安装内存模块挡板，以保持适当的冷却通风条件。

表 3-11. 单处理器内存配置 - PowerEdge M605

总系统 内存	CPU 1			
	A1	A2	A3	A4
1 GB	512 MB	512 MB	空	空
2 GB	512 MB	512 MB	512 MB	512 MB
2 GB	1 GB	1 GB	空	空
4 GB	1 GB	1 GB	1 GB	1 GB
4 GB	2 GB	2 GB	空	空
6 GB	2 GB	2 GB	1 GB	1 GB
8 GB	2 GB	2 GB	2 GB	2 GB
8 GB	4 GB	4 GB	空	空
12 GB	4 GB	4 GB	2 GB	2 GB
16 GB	4 GB	4 GB	4 GB	4 GB
32 GB	8 GB	8 GB	8 GB	8 GB

## 双处理器内存配置


 **小心：**空闲内存插槽中必须安装内存模块挡板，以保持适当的冷却通风条件。

表 3-12. 双处理器内存配置 - PowerEdge M605

总系统内存	CPU1				CPU2			
	A1	A2	A3	A4	B1	B2	B3	B4
2 GB	512 MB	512 MB	空	空	512 MB	512 MB	空	空
4 GB	512 MB	512 MB	512 MB	512 MB	512 MB	512 MB	512 MB	512 MB
4 GB	1 GB	1 GB	空	空	1 GB	1 GB	空	空
6 GB	1 GB	1 GB	512 MB	512 MB	1 GB	1 GB	512 MB	512 MB
8 GB	1 GB	1 GB	1 GB	1 GB	1 GB	1 GB	1 GB	1 GB
8 GB	2 GB	2 GB	空	空	2 GB	2 GB	空	空
12 GB	2 GB	2 GB	1 GB	1 GB	2 GB	2 GB	1 GB	1 GB
16 GB	2 GB	2 GB	2 GB	2 GB	2 GB	2 GB	2 GB	2 GB
16 GB	4 GB	4 GB	空	空	4 GB	4 GB	空	空
24 GB	4 GB	4 GB	2 GB	2 GB	4 GB	4 GB	2 GB	2 GB
32 GB	4 GB	4 GB	4 GB	4 GB	4 GB	4 GB	4 GB	4 GB
64 GB*	8 GB	8 GB	8 GB	8 GB	8 GB	8 GB	8 GB	8 GB

\* 如果安装的是 64 GB 的内存，则系统在 POST 期间仅将其识别为 63.75 GB。

## 非最优化的内存配置

如果内存配置没有遵守以上安装原则，则系统性能会受到影响。系统在启动过程中可能会发出错误信息，提示内存配置不是最优化的配置。

## 内存备用支持 - PowerEdge M605

具有如表 3-13 中所示完全占用内存配置之一的单处理器或双处理器系统支持内存备用。必须在系统设置程序的 **Memory Information**（内存信息）屏幕中启用内存备用功能。请参阅第 132 页上的“Memory Settings（内存设置）屏幕”。要使用内存备用，您必须禁用节点交叉。

内存备用仅分配 DIMM 的第一列内存。对于单列 DIMM，必须将 DIMM 的全部容量用于备用，同时将相邻的单列 DIMM 用作备用内存通道。对于双列 DIMM，也需要两个 DIMM 用于备用，但由于只分配了每个 DIMM 的第一列，因此双列 DIMM 只有一半容量被分配用于备用。各个 DIMM 上的第二列均是可用内存。表 3-13 显示了内存备用是如何拆分每个内存模块配置中的可用和备用内存的。

**表 3-13. 内存备用配置 - PowerEdge M605**

处理器 1				处理器 2				可用内存	备用内存
DIMM 1	DIMM 2	DIMM 3	DIMM 4	DIMM 5	DIMM 6	DIMM 7	DIMM 8	单 CPU/ 双 CPU	单 CPU/ 双 CPU
512 MB	512 MB	512 MB*	512 MB*	512 MB	512 MB	512 MB*	512 MB*	1 GB/ 2 GB	1 GB/ 2 GB
1 GB*	1 GB*	512 MB	512 MB	1 GB*	1 GB*	512 MB	512 MB	1 GB/ 2 GB	2 GB/ 4 GB
1 GB	1 GB	1 GB*	1 GB*	1 GB	1 GB	1 GB*	1 GB*	2 GB/ 4 GB	2 GB/ 4 GB
2 GB*	2 GB*	512 MB	512 MB	2 GB*	2 GB*	512 MB	512 MB	3 GB/ 6 GB	2 GB/ 4 GB
2 GB	2 GB	1 GB*	1 GB*	2 GB	2 GB	1 GB*	1 GB*	4 GB/ 8 GB	2 GB/ 4 GB
2 GB	2 GB	2 GB*	2 GB*	2 GB	2 GB	2 GB*	2 GB*	6 GB/ 12 GB	2 GB/ 4 GB
4 GB*	4 GB*	512 MB	512 MB	4 GB*	4 GB*	512 MB	512 MB	5 GB/ 10 GB	4 GB/ 8 GB
4 GB*	4 GB*	1 GB	1 GB	4 GB*	4 GB*	1 GB	1 GB	6 GB/ 12 GB	4 GB/ 8 GB
4 GB*	4 GB*	2 GB	2 GB	4 GB*	4 GB*	2 GB	2 GB	8 GB/ 16 GB	4 GB/ 8 GB
4 GB	4 GB	4 GB*	4 GB*	4 GB	4 GB	4 GB*	4 GB*	12 GB/ 24 GB	4 GB/ 8 GB

\* 表示备用的单列 DIMM（512 MB 或 1 GB）。此 DIMM 的全部容量将保留用作备用。  
表示备用的双列 DIMM（2 GB 和更高）。此 DIMM 的一半容量保留用作备用。

## 系统内存 - PowerEdge M600

通过安装 667 MHz 带寄存器的 DDRII 全缓冲 DIMM (FBD)，可将系统内存升级到最高 32 GB。支持 512 MB、1 GB、2 GB、4 GB 和 8 GB 的内存模块。

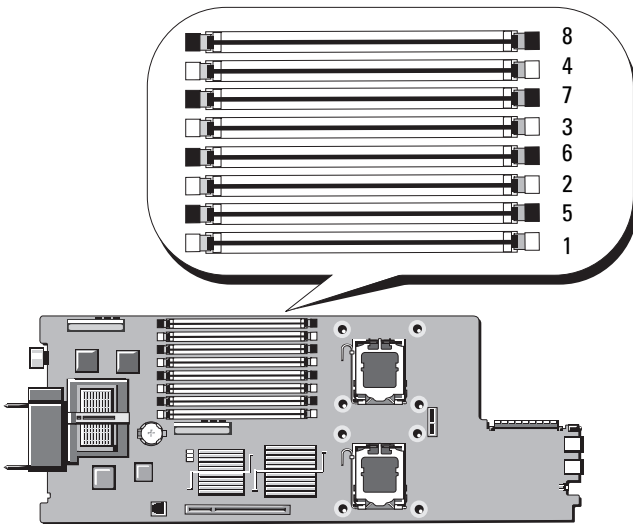
内存模块插槽分为两个相同分支（0 和 1）。每个分支包含两个通道，而每个通道则包含两个内存模块插槽：

- 分支 0、通道 0 包含插槽 1 和插槽 5。
- 分支 0、通道 1 包含插槽 2 和插槽 6。
- 分支 1、通道 2 包含插槽 3 和插槽 7。
- 分支 1、通道 3 包含插槽 4 和插槽 8。

每个通道的第一个 DIMM 插槽的释放卡舌为白色。

图 3-21 显示了内存模块插槽的位置。

**图 3-21. 内存位置 - PowerEdge M600**



## 一般内存模块安装原则 - PowerEdge M600

为确保获得最佳系统性能，请在配置系统内存时遵守以下原则：

- 内存模块必须以大小完全相同的 DIMM 成对安装。内存模块总数必须等于二、四或八。  
不支持六个模块。
- 刀片中所有的内存模块在速度和技术上必须完全相同。每对中的内存模块必须大小相同。  
为获得最佳系统性能，所有内存模块在内存大小、速度和技术上应完全相同。
- 要使用内存备用和内存镜像功能，就必须具备八个在大小、速度和技术上完全相同的内存模块。  
无法同时实现内存备用和内存镜像。

表 3-14 显示了所支持内存配置的示例。


 **小心：**空闲内存插槽中必须安装内存模块挡板，以保持适当的冷却通风条件。

表 3-14. 内存配置示例 - PowerEdge M600

内存总容量	DIMM							
	1	2	3	4	5	6	7	8
1 GB	512 MB	512 MB	空	空	空	空	空	空
2 GB	512 MB	512 MB	512 MB	512 MB	空	空	空	空
2 GB	1 GB	1 GB	空	空	空	空	空	空
4 GB	512 MB	512 MB	512 MB	512 MB	512 MB	512 MB	512 MB	512 MB
4 GB	1 GB	1 GB	1 GB	1 GB	空	空	空	空
8 GB	1 GB	1 GB	1 GB	1 GB	1 GB	1 GB	1 GB	1 GB
8 GB	2 GB	2 GB	2 GB	2 GB	空	空	空	空
16 GB	2 GB	2 GB	2 GB	2 GB	2 GB	2 GB	2 GB	2 GB
16 GB	4 GB	4 GB	4 GB	4 GB	空	空	空	空
32 GB	4 GB	4 GB	4 GB	4 GB	4 GB	4 GB	4 GB	4 GB



## 非最优化的内存配置

如果内存配置没有遵守以上安装原则，则系统性能会受到影响。系统在启动过程中可能会发出错误信息，提示内存配置不是最优化的配置。

## 支持内存备用 - PowerEdge M600

内存备用要求具备八个完全相同的内存模块。另外，还必须要在系统设置程序中启用内存备用功能，并且只有在内存镜像未启用的情况下才能使用该功能。

表 3-15 显示了内存备用是如何拆分每个内存模块配置中的可用和备用内存的。


**表 3-15. 内存备用配置 - PowerEdge M600**

DIMM	大小 / 类型	内存总容量	可用	备用
8	512 MB	4 GB	2 GB	2 GB
8	1 GB 单列	8 GB	4 GB	4 GB
8	2 GB 双列	16 GB	12 GB	4 GB
8	4 GB 双列	32 GB	24 GB	8 GB

## 内存镜像支持 - PowerEdge M600

如果系统中安装了八个完全相同的内存模块，则系统支持内存镜像。要想使用该镜像功能，则必须在系统设置程序中启用它，并禁用内存备用。在镜像配置中，总可用系统内存为总安装内存的一半。

## 安装内存模块

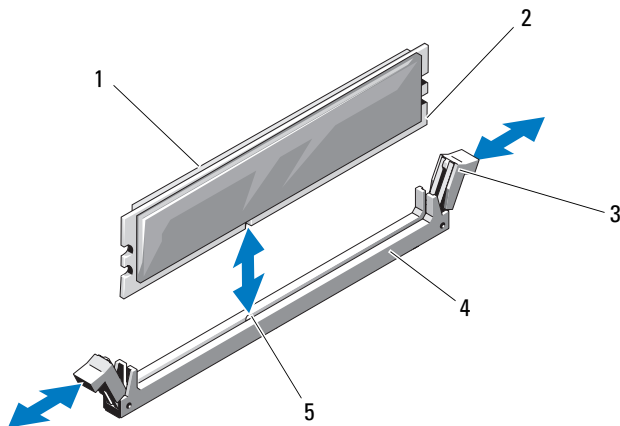
 **警告：**刀片电源关闭后的一段时间内，内存模块摸起来发烫。在操作内存模块之前，先等待一段时间以使其冷却。在对内存模块进行操作时，应捏住卡的边缘，避免接触组件。

- 1 卸下刀片。请参阅第 149 页上的“卸下刀片”。
- 2 打开刀片。请参阅第 153 页上的“打开刀片”。
- 3 找到内存模块插槽的位置。请参阅图 7-13 或图 7-12。
- 4 仅适用于 PowerEdge M910 和 M905 系统 - 必须先从刀片机箱中滑出系统板，然后再对内存插槽 (B1-B8) 和 (D1-D8)（适用于 M910）以及 (C1-C4) 和 (D1-D4)（适用于 M905）进行操作。请参阅第 263 页上的“卸下系统板”中的步骤 1 到步骤 8。

- 5 向下并向外按压内存模块插槽上的弹出卡舌（如图 3-22 所示），以便将内存模块插入插槽。

如果插槽中安装了内存模块挡板，请卸下挡板。

图 3-22. 安装和卸下内存模块或内存模块挡板



- |   |          |   |       |
|---|----------|---|-------|
| 1 | 内存模块     | 2 | 边缘连接器 |
| 3 | 弹出卡舌（2个） | 4 | 插槽    |
| 5 | 定位卡锁     |   |       |

- 6 将内存模块的边缘连接器对准内存模块插槽的定位卡锁，然后将内存模块插入插槽。

**注：**内存模块插槽有定位卡锁，使内存模块只能从一个方向安装到插槽中。


- 7 用拇指按下内存模块以将内存模块锁定在插槽中。

如果内存模块已在插槽中正确就位，则内存模块插槽上的弹出卡舌应与已安装内存模块的其它插槽上的弹出卡舌对准。

- 8 重复此过程的步骤 5 至步骤 7 以安装其余的内存模块。请参阅表 3-14、表 3-11 或表 3-12 以了解内存配置示例。
- 9 仅适用于 PowerEdge M910 和 M905 系统 - 如果在拆装内存模块之前卸下了系统板，则请装回系统板。
- 10 合上刀片。请参阅第 154 页上的“合上刀片”。

- 11 安装刀片。请参阅第 152 页上的“安装刀片”。
- 12 (可选) 按 <F2> 键进入系统设置程序, 然后查看 System Setup (系统设置) 主屏幕上的 System Memory (系统内存) 设置。  
系统应该已经更改了该值, 以反映新安装的内存。
- 13 如果该值不正确, 则可能有一个或多个内存模块未正确安装。通过检查以确认内存模块是否牢固地安装在插槽中。
- 14 运行系统诊断程序中的系统内存检测程序。请参阅第 307 页上的“运行系统诊断程序”。

## 卸下内存模块

 **警告:** 刀片电源关闭后的一段时间内, DIMM 摸起来发烫。因此, 在操作 DIMM 之前, 先等待一段时间以使其冷却。在对 DIMM 进行操作时, 应捏住卡的边缘, 避免触碰 DIMM 组件。

- 1 卸下刀片。请参阅第 149 页上的“卸下刀片”。
- 2 打开刀片。请参阅第 153 页上的“打开刀片”。
- 3 找到内存模块插槽的位置。请参阅图 7-13 或图 7-12。
- 4 *仅适用于 PowerEdge M910 和 M905 系统* - 必须先从刀片机箱中滑出系统板, 然后再对内存插槽 (B1-B8) 和 (D1-D8) (适用于 M910) 以及 (C1-C4) 和 (D1-D4) (适用于 M905) 进行操作。请参阅第 263 页上的“卸下系统板”中的步骤 1 到步骤 9。
- 5 向下并向外按压插槽两端的弹出卡舌, 直至内存模块从插槽中弹出。请参阅图 3-22。
- 6 *仅适用于 PowerEdge M910 和 M905 系统* - 如果在拆装内存模块之前卸下了系统板, 则请装回系统板。
- 7 合上刀片。请参阅第 154 页上的“合上刀片”。
- 8 安装刀片。请参阅第 152 页上的“安装刀片”。

## 夹层接口卡（仅限 PowerEdge M610x）


夹层接口卡安装在系统板的 MEZZ1\_FAB\_C 和 MEZZ2\_FAB\_B 连接器上，用于实现 PCIe 扩充卡提升板和系统板之间的连接。

### 卸下夹层接口卡

- 1 卸下刀片。请参阅第 149 页上的“卸下刀片”。
- 2 打开刀片。请参阅第 153 页上的“打开刀片”。
- 3 拔下接口卡连接器上的数据电缆。

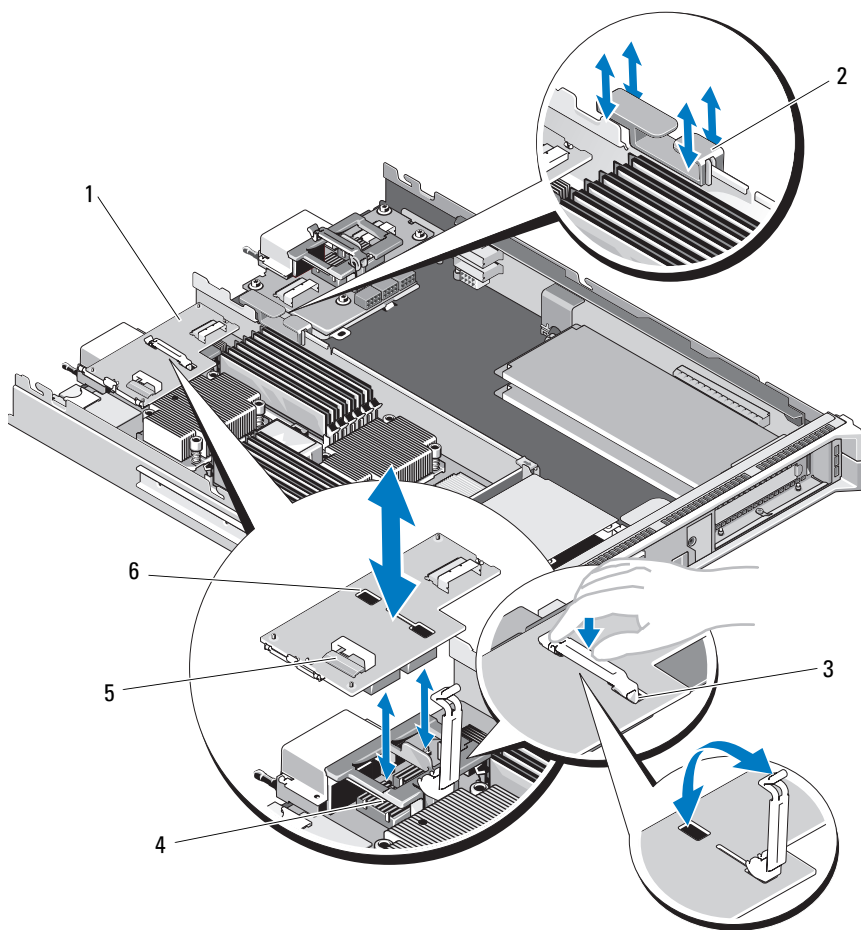
要拔下数据电缆，请按住连接器上的释放闩锁，先轻轻向内推，然后再向外推，将电缆连接器从接口卡连接器释放出来。

- 4 从机箱内壁卸下电缆管理固定夹。请参阅图 3-12。
- 5 用拇指按下插卡固定闩锁的突起部分，然后提起闩锁一端，打开插卡固定闩锁。请参阅图 3-23。

 **注：**拿放夹层接口卡时，只能接触其边缘。

- 6 从系统板中垂直向上提起接口卡。
- 7 合上插卡固定闩锁。
- 8 合上刀片。请参阅第 154 页上的“合上刀片”。


图 3-23. 卸下并安装夹层接口卡（仅限 PowerEdge M610x）



- 1 夹层接口卡
- 3 插卡固定门锁
- 5 数据电缆连接器（2个）

- 2 电缆管理固定夹
- 4 夹层卡连接器（2个）
- 6 固定门锁插槽

## 安装夹层接口卡

- 1 卸下刀片。请参阅第 149 页上的“卸下刀片”。
- 2 打开刀片。请参阅第 153 页上的“打开刀片”。
- 3 用拇指按下插卡固定闩锁的突起部分，然后提起闩锁一端，打开插卡固定闩锁。请参阅图 3-23。
- 4 如果有连接器护盖，请将其从接口卡托架卸下。  
 **注：**拿放夹层接口卡时，只能接触其边缘。
- 5 调整接口卡，使其底部的连接器与系统板上相应的插槽对齐。
- 6 将固定闩锁末端插入接口卡上的固定闩锁插槽。
- 7 安装接口卡，使其完全就位，并使该卡外部边缘上的塑料夹卡入刀片机箱的侧面。
- 8 合上插卡固定闩锁，固定接口卡。
- 9 在机箱内壁上插入电缆管理固定架，并正确布设数据电缆。请参阅图 3-37。
- 10 将数据电缆连接到接口卡连接器。
- 11 合上刀片。请参阅第 154 页上的“合上刀片”。
- 12 安装刀片。请参阅第 152 页上的“安装刀片”。


# I/O 模块夹层卡

刀片支持各种可选的夹层卡。如果已安装，夹层卡必须与匹配的 I/O 模块配合使用。有关 I/O 模块的详情，请参阅第 51 页上的“I/O 模块的安装原则”。


## 夹层卡安装原则


### 全高刀片


全高刀片支持的夹层卡多达四个。

 **注：**虽然 PowerEdge M610x 是一个全高刀片系统，但其扩充托架中仅有两个夹层卡插槽（MEZZ1\_Fab\_C1 和 MEZZ2\_FAB\_B1）可用。系统板上的其它两个插槽（MEZZ1\_FAB\_C 和 MEZZ2\_FAB\_B）由夹层接口卡占据，该卡用于实现 PCIe 扩充卡提升板和系统板之间的连接。

- 插槽 1 和插槽 3 支持结构 C。它们还必须与 I/O 模块托架 C1 和 C2 中所安装 I/O 模块的结构类型相匹配。
- 插槽 2 和插槽 4 支持结构 B。它们还必须与 I/O 模块托架 B1 和 B2 中所安装 I/O 模块的结构类型相匹配。

 **小心：**仅适用于 PowerEdge M610x，分叉夹层卡（使用两个独立的 PCIe x4 控制器）不能安装在 MEZZ1\_FAB\_C1 插槽中，除非在 MEZZ2\_FAB\_B1 插槽中也安装了一个分叉夹层卡，或者 MEZZ2\_FAB\_B1 中没有夹层卡。如果在 POST 期间检测到不受支持的夹层卡配置，则 BIOS 会停止。

 **注：**四端口以太网夹层卡是分叉夹层卡。

 **注：**四个夹层卡插槽没必要全部安装。

如果刀片不需要通过特定的结构支持并且只需要两个外部 I/O 端口连接，则只需安装一个夹层卡即可。例如，I/O 托架 C1 或 C2 中的光纤信道 I/O 模块只需要刀片的插槽 1 或插槽 3 中有一个光纤信道夹层卡即可。

如果刀片不需要特定结构的支持，则相应的任一夹层卡插槽中均不需要夹层卡。

### **支持的卡类型**

- PowerEdge M915 的所有四个插槽都支持 SFF 夹层卡。它支持 x8 PCIe 第 2 代卡。
- PowerEdge M910 的所有四个插槽都支持 SFF 夹层卡。它支持 x8 PCIe 第 1 代和 x8 PCIe 第 2 代卡。
- PowerEdge M905 和 M805 的所有四个插槽均支持 LFF x8 PCIe 第 1 代夹层卡。
- PowerEdge M710 的所有四个插槽都支持 SFF 和 LFF 夹层卡。它支持 x8 PCIe 第 1 代和 x4 PCIe 第 2 代卡。
- PowerEdge M610x 支持两个小型 (SFF) 夹层卡。它支持 x8 PCIe 第 1 代和 x8 PCIe 第 2 代卡。

### **半高刀片**

半高刀片支持两个夹层卡：

- 夹层卡插槽 C 支持结构 C。该卡必须与 I/O 模块托架 C1 和 C2 中所安装 I/O 模块的结构类型相匹配。
- 夹层卡插槽 B 支持结构 B。该卡必须与 I/O 模块托架 B1 和 B2 中所安装 I/O 模块的结构类型相匹配。

### **支持的卡类型**

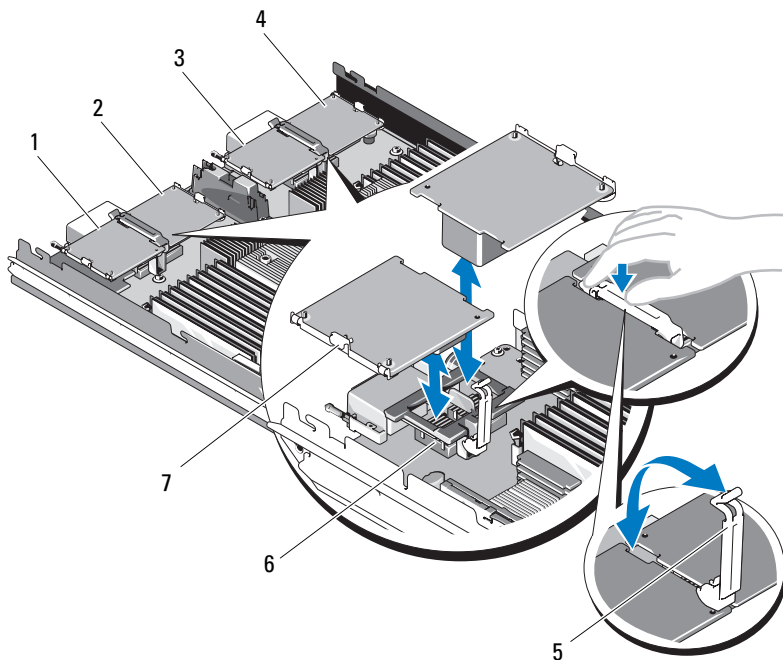
- PowerEdge M710HD 支持 SFF 和 LFF 夹层卡。它支持 x8 PCIe 第 1 代和 x4 PCIe 第 2 代卡。
- PowerEdge M610 支持两个 SFF 或一个 SFF 卡和一个 LFF 夹层卡。它支持 x8 PCIe 第 1 代和 x4 PCIe 第 2 代卡。
- PowerEdge M605 和 M600 支持两个 LFF x8 PCIe 第 1 代夹层卡。

### **安装夹层卡**

- 1 卸下刀片。请参阅第 149 页上的“卸下刀片”。
- 2 打开刀片。请参阅第 153 页上的“打开刀片”。
- 3 用拇指按夹层卡门锁的突起部分，然后提起门锁一端，打开夹层卡门锁。请参阅图 3-24 或图 3-25。



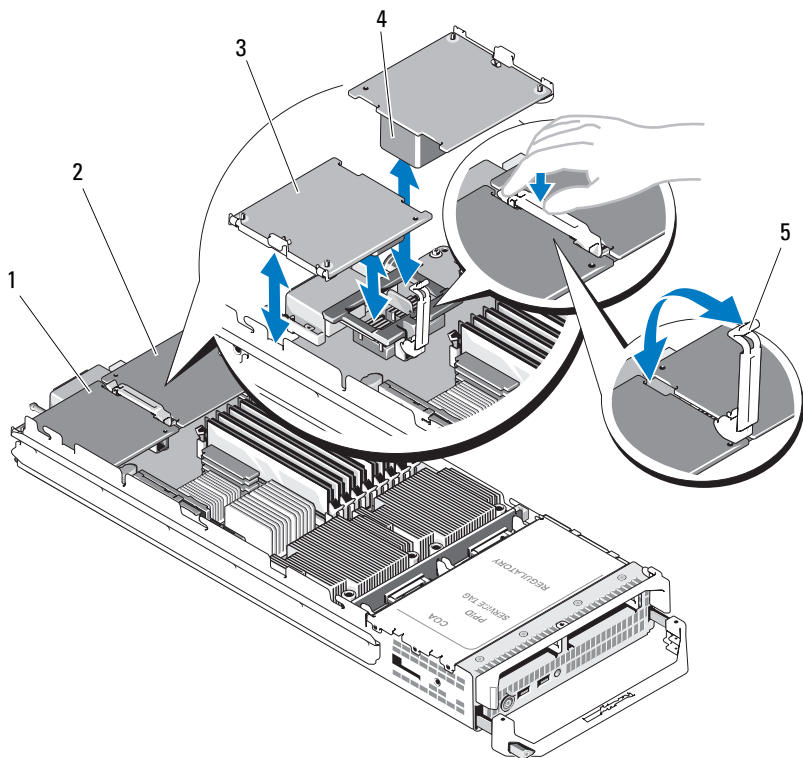
图 3-24. 安装和卸下夹层卡 - 全高刀片



- 1 可选的结构 C 夹层卡 1
- 3 可选的结构 C 夹层卡 3
- 5 固定门锁
- 7 夹层卡

- 2 可选的结构 B 夹层卡 2
- 4 可选的结构 B 夹层卡 4
- 6 夹层卡连接器

图 3-25. 安装和卸下夹层卡 - 半高刀片



- |   |            |   |            |
|---|------------|---|------------|
| 1 | 结构 C 夹层卡插槽 | 2 | 结构 B 夹层卡插槽 |
| 3 | 夹层卡        | 4 | 夹层卡连接器     |
| 5 | 固定门锁       |   |            |

4 如果有连接器护盖，请将其从夹层卡托架卸下。


**注：**拿放夹层卡时，只能接触其边缘。

- 5 夹层卡可以安装到任一夹层卡插槽。调整卡的方向，将夹层卡底部的连接器对准刀片系统板上相应的插槽。
- 6 下按夹层卡，使其完全就位，并使该卡外部边缘上的塑料夹卡入刀片机箱的侧面。
- 7 合上固定门锁以固定夹层卡。

- 8 合上刀片。请参阅第 154 页上的“合上刀片”。
- 9 安装刀片。请参阅第 152 页上的“安装刀片”。

## 卸下夹层卡

- 1 卸下刀片。请参阅第 149 页上的“卸下刀片”。
- 2 打开刀片。请参阅第 153 页上的“打开刀片”。
- 3 用拇指按夹层卡闩锁的突起部分，然后提起闩锁一端，打开夹层卡闩锁。请参阅图 3-25。

 **注：**拿放夹层卡时，只能接触其边缘。

- 4 从系统板中垂直向上提起夹层卡。
- 5 合上固定闩锁。
- 6 合上刀片。请参阅第 154 页上的“合上刀片”。
- 7 安装刀片。请参阅第 152 页上的“安装刀片”。

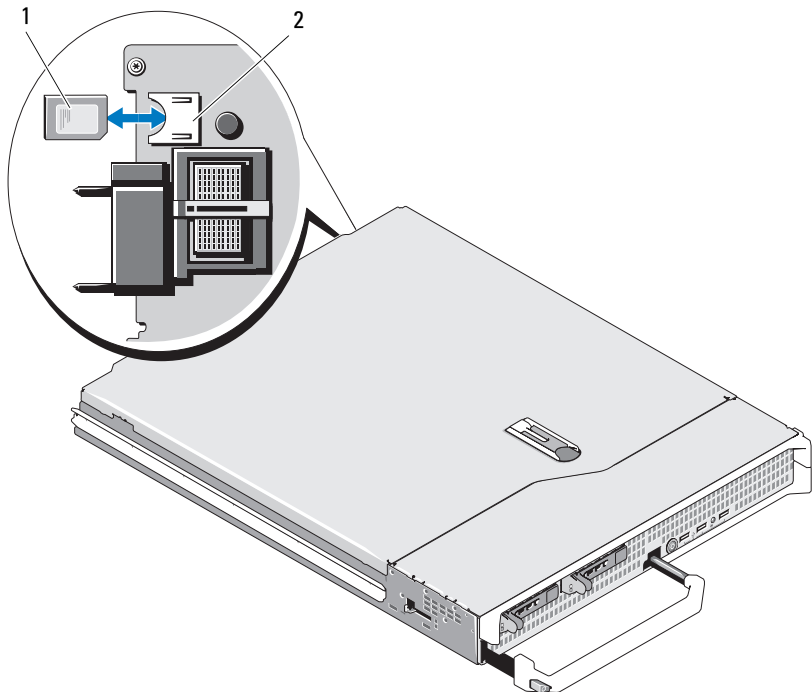
## SD 卡

### PowerEdge M905 和 M805

在这些刀片中，SD 卡是非管理型永久存储卡。使用此卡可能要安装管理程序。

- 1 卸下刀片。请参阅第 149 页上的“卸下刀片”。
- 2 在位置靠下的卡插槽中安装 SD 卡。请参阅图 3-26。
- 3 安装刀片。请参阅第 152 页上的“安装刀片”。

图 3-26. 安装和卸下 SD 卡 (PowerEdge M905 和 M805)



1 SD 卡

2 SD 卡连接器

### PowerEdge M915、M910、M710、M710HD、M610 和 M610x

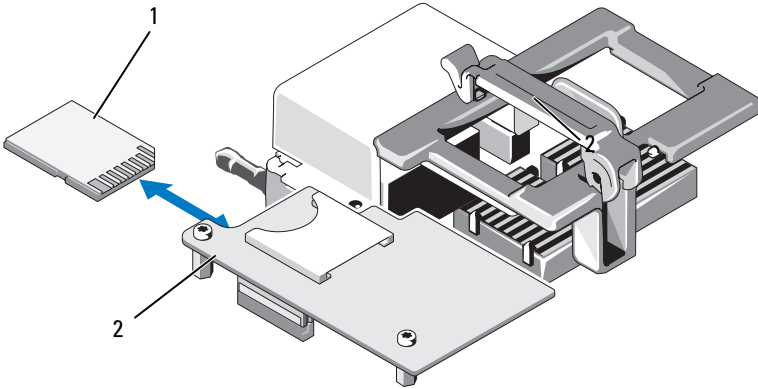
在这些刀片中，SD 卡是非管理型永久存储卡。使用此卡可能要安装管理程序。

**注：**对于 PowerEdge M915、M910 和 M710HD，通过在系统设置程序中将 Integrated Devices (集成设备) 屏幕上 Redundancy (冗余) 选项设为 Mirror (镜像) 模式，可以将 iDRAC6 vFLASH 卡设置为 IDSDM 功能，与 SD 卡一起发挥作用。当 IDSDM 功能启用后，iDRAC6 vFlash 卡的 vFlash 功能将禁用。

**注：**在 IDSDM (仅限 PowerEdge M915、M910 和 M710HD) 下，位置靠下的卡插槽中的 SD 卡是主卡 (SD1)，而位置靠上的卡插槽中的 SD 卡是副卡 (SD2)。


- 1 卸下刀片。请参阅第 149 页上的“卸下刀片”。
- 2 在位置靠下的卡插槽中安装 SD 卡。请参阅图 3-27。
- 3 安装刀片。请参阅第 152 页上的“安装刀片”。


**图 3-27. 安装和卸下 SD 卡（PowerEdge M915、M910、M710、M710HD、M610 和 M610x）**



- 1 位置靠下的卡插槽中的 SD 卡      2 iDRAC6 Enterprise 卡

## **SD vFlash 卡（仅限 PowerEdge M915、M910、M710、M710HD、M610 和 M610x）**

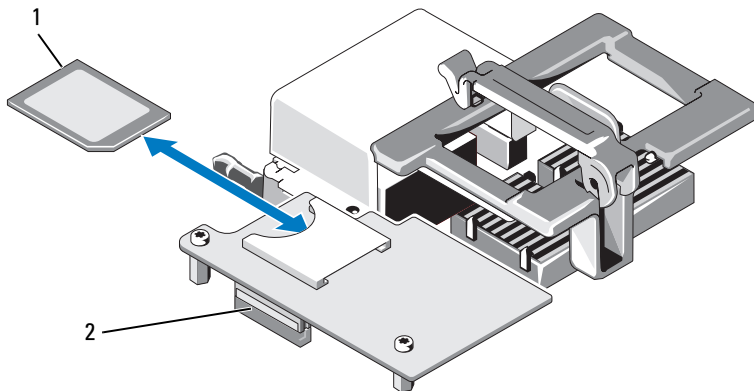
 **注：**对于 PowerEdge M915、M910 和 M710HD，通过在系统设置程序中将 Integrated Devices（集成设备）屏幕上 Redundancy（冗余）选项设为 Mirror（镜像）模式，可以将 iDRAC6 vFLASH 卡设置为 IDSMD 功能，与 SD 卡一起发挥作用。当 IDSMD 功能启用后，iDRAC6 vFlash 卡的 vFlash 功能将禁用。

 **注：**在 IDSMD（仅限 PowerEdge M915、M910 和 M710HD）下，位置靠下的卡插槽中的 SD 卡是主卡（SD1），而位置靠上的卡插槽中的 SD 卡是副卡（SD2）。

将 SD vFlash 卡插入刀片背面边角处的 iDRAC6 Enterprise 卡中。

- 1 卸下刀片。请参阅第 149 页上的“卸下刀片”。
- 2 在位置靠上的卡插槽中安装 SD vFlash 卡。请参阅图 3-28。
- 3 安装刀片。请参阅第 152 页上的“安装刀片”。

**图 3-28. 安装和卸下 SD vFlash 卡 (PowerEdge M915、M910、M710、M710HD、M610 和 M610x)**



1 位置靠上的卡插槽中的 SD VFlash 卡

2 iDRAC6 Enterprise 卡

## RAID 电池

本节中的内容仅适用于带有可选 PERC 控制器卡但没有一体式电池备份设备的系统。

**注：**对于 PowerEdge M710、M610 和 M610x，RAID 电池连接器位于系统板上。要了解 RAID 电池连接器在系统板上的位置，请参阅第 318 页上的“系统板连接器”中相应的图。

### 卸下 RAID 电池

- 1 卸下刀片。请参阅第 149 页上的“卸下刀片”。
- 2 打开系统护盖。请参阅第 153 页上的“打开刀片”。
- 3 按压 RAID 电池电缆连接器上的卡舌，将电缆连接器从存储卡上的连接器中拔出。请参阅图 3-29。

#### 4 取出电池。

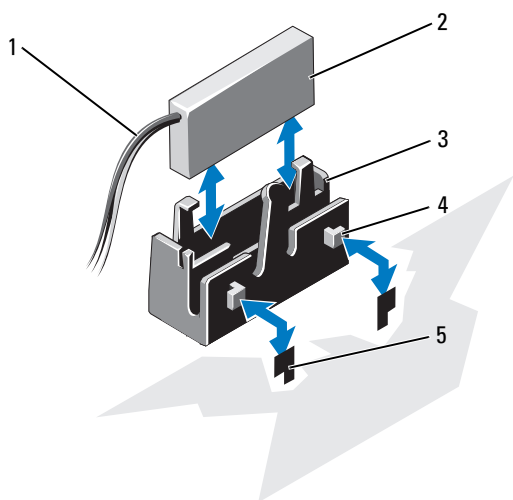
对于有电池托盘的系统：

- a 拉动电池托盘的释放卡舌，然后上提电池托盘，使其脱离机箱上的电池托盘插槽。请参阅图 3-29。
- b 轻轻向后拉两个用来固定 RAID 电池的卡舌，然后将 RAID 电池从电池托盘中提起。请参阅图 3-29。

对于 PowerEdge M910，滑动电池以将 RAID 电池卡舌从系统板上的电池托盘中释放出来，然后将 RAID 电池从系统板中提出（请参阅图 3-30）。

对于没有电池托盘的系统（PowerEdge M710、M610 和 M610x），滑动电池以将 RAID 电池卡舌从系统板上的金属固定环释放出来，然后将 RAID 电池从系统板中提出（请参阅图 3-31 和图 3-32）。

图 3-29. 卸下或安装 RAID 电池



1 RAID 电池电缆

2 RAID 电池

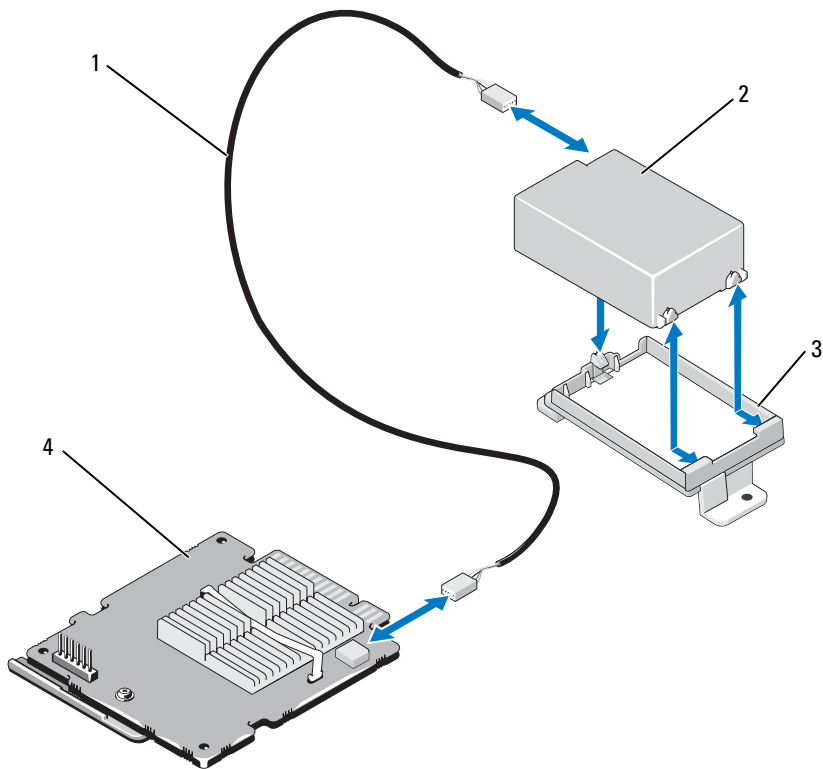
3 电池托盘

4 卡舌 (2个)

5 插槽 (2个)



图 3-30. 卸下或安装 RAID 电池（仅限 M915 和 M910）



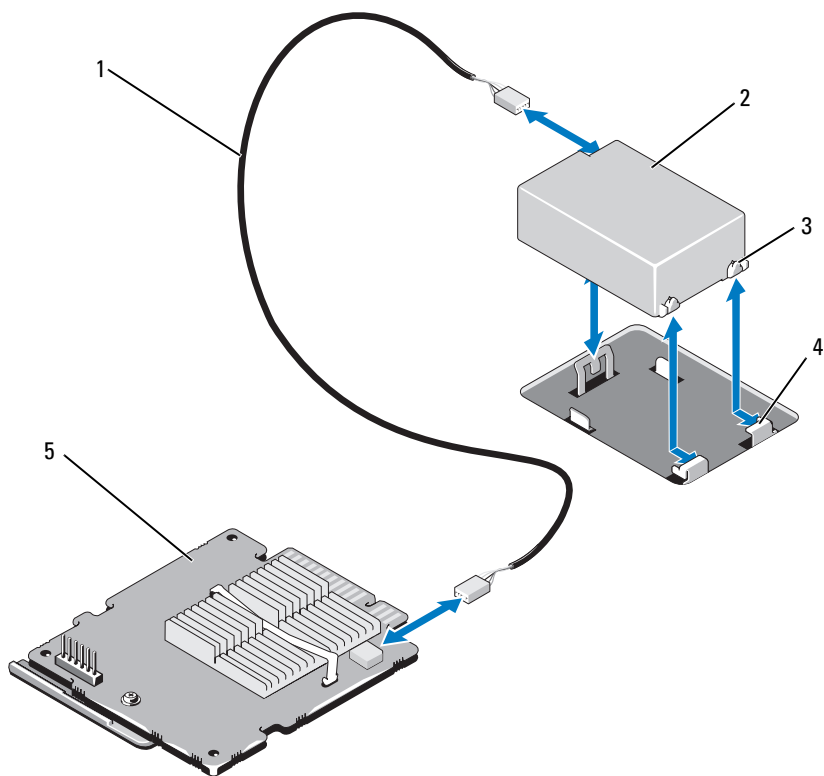
1 RAID 电池电缆

2 RAID 电池

3 电池托盘

4 存储控制器卡

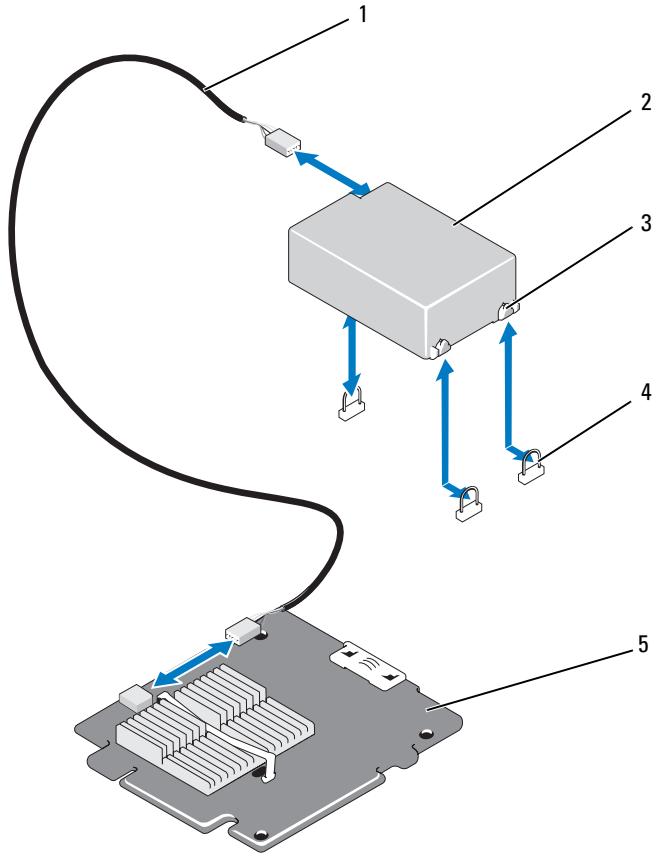
图 3-31. 卸下或安装 RAID 电池 (仅限 M710)



- 1 RAID 电池电缆
- 3 卡舌 (3 个)
- 5 存储控制器卡

- 2 RAID 电池
- 4 金属固定环

图 3-32. 卸下或安装 RAID 电池（仅限 PowerEdge M610/M610x）



- 1 RAID 电池电缆
- 3 卡舌（3个）
- 5 存储控制器卡

- 2 RAID 电池
- 4 金属固定环（3个）

## 安装 RAID 电池

### 1 插入电池。

对于有电池托盘的系统：

- a 将 RAID 电池插入电池托盘。请参阅图 3-29。
- b 将电池托盘上的卡舌对准机箱上的电池托盘插槽。
- c 将电池托盘滑入电池托盘插槽，直至卡入到位。请参阅图 3-29。

对于 PowerEdge M910，滑入电池以将 RAID 电池卡舌固定在系统板上的电池托盘中（请参阅图 3-30）。

对于 PowerEdge M710、M610 和 M610x，滑入电池以将 RAID 电池卡舌固定在系统板上的金属固定环中（请参阅图 3-31 和图 3-32）。

- 2 将电池电缆连接到存储卡上的连接器。
- 3 合上系统护盖。请参阅第 154 页上的“合上刀片”。
- 4 安装刀片。请参阅第 152 页上的“安装刀片”。

## 集成 NIC 硬件卡锁

通过在系统板的插槽中安装 NIC 硬件卡锁，可以启用刀片集成 NIC 的硬件功能（请参阅第 318 页上的“系统板连接器”。）


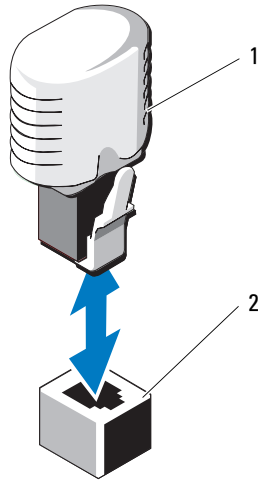
 **注：** 要使用 NIC 的完整功能，还需要操作系统支持。

图 3-33. 安装 NIC 硬件卡锁



1 NIC 硬件钥匙

2 系统板上的连接器

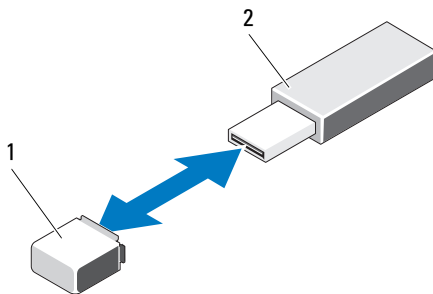
## 内部 USB 钥匙（仅限 PowerEdge M915、M910、M710、M710HD、M610 和 M610x）

这些刀片提供了用于插入 USB 快擦写存储钥匙的 USB 连接器。USB 存储钥匙可用作引导设备、安全密钥或大容量存储设备。要使用内部 USB 连接器，必须启用系统设置程序的 **Integrated Devices**（集成设备）屏幕中的 **Internal USB Port**（内部 USB 端口）选项。

要从 USB 存储钥匙进行引导，您必须为 USB 存储钥匙配置一个引导映像，然后在系统设置程序的引导顺序中指定 USB 存储钥匙。请参阅第 137 页上的“Boot Settings（引导设置）”屏幕”。有关在 USB 存储钥匙上创建可引导文件的信息，请参阅 USB 存储钥匙随附的用户说明文件。

**△ 小心：** 为避免与刀片中的其它组件冲突，可接受的 USB 钥匙最大尺寸为 15.9 毫米（宽）x 57.15 毫米（长）x 7.9 毫米（高）。

图 3-34. 安装 USB 存储钥匙



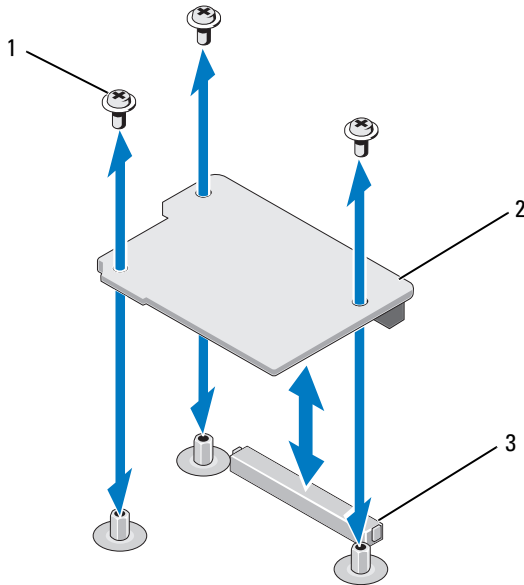
- 1 系统板（PowerEdge M915、M910 和 M910）或背板（PowerEdge M710HD、M610 和 M610x）上的 USB 存储钥匙连接器
- 2 USB 存储钥匙

# 网络子卡 /LOM 扩充卡（仅限 PowerEdge M915 和 M710HD）

## 卸下 LOM 扩充卡

- 1 卸下刀片。请参阅第 149 页上的“卸下刀片”。
- 2 打开刀片。请参阅第 153 页上的“打开刀片”。
- 3 卸下将 LOM 扩充卡固定到系统板的三颗螺钉。请参阅图 3-35。
- 4 从系统板上提起该插卡。
- 5 合上刀片。请参阅第 154 页上的“合上刀片”。
- 6 安装刀片。请参阅第 152 页上的“安装刀片”。

图 3-35. 卸下或安装集成网卡



1 螺钉（3 颗）

2 LOM 扩充卡

3 LOM 扩充卡连接器


## 安装 LOM 扩充卡

- 1 卸下刀片。请参阅第 149 页上的“卸下刀片”。
- 2 打开刀片。请参阅第 153 页上的“打开刀片”。
- 3 安装网络子卡：
  - a 向下按该卡，直到卡连接器插入系统板上相应的连接器中。请参阅图 3-35。
  - b 用三颗螺钉固定该卡。
- 4 拧紧螺钉以将卡固定至系统板。请参阅图 3-35。
- 5 合上刀片。请参阅第 154 页上的“合上刀片”。
- 6 安装刀片。请参阅第 152 页上的“安装刀片”。

## 扩充卡和扩充卡提升板 (仅限 PowerEdge M610x)


### 扩充卡安装原则

您的系统支持最多两个第二代 PCIe 扩充卡，这些插卡安装在扩充卡提升板上的连接器中。有关扩充卡提升板上的扩充卡连接器的位置，请参阅图 3-39。

- 扩充插槽支持全高、全长单倍宽或双倍宽的卡。
- 每个扩充卡的功耗最高可以为 250 W。  
 **注：**如果仅安装一个 PCIe 扩充卡，则其功耗最高可达 300 W。
- 两个扩充插槽都是 x16 连接器。
- 如果插槽 1 中安装了双倍宽卡，请勿在插槽 2 中安装扩充卡。

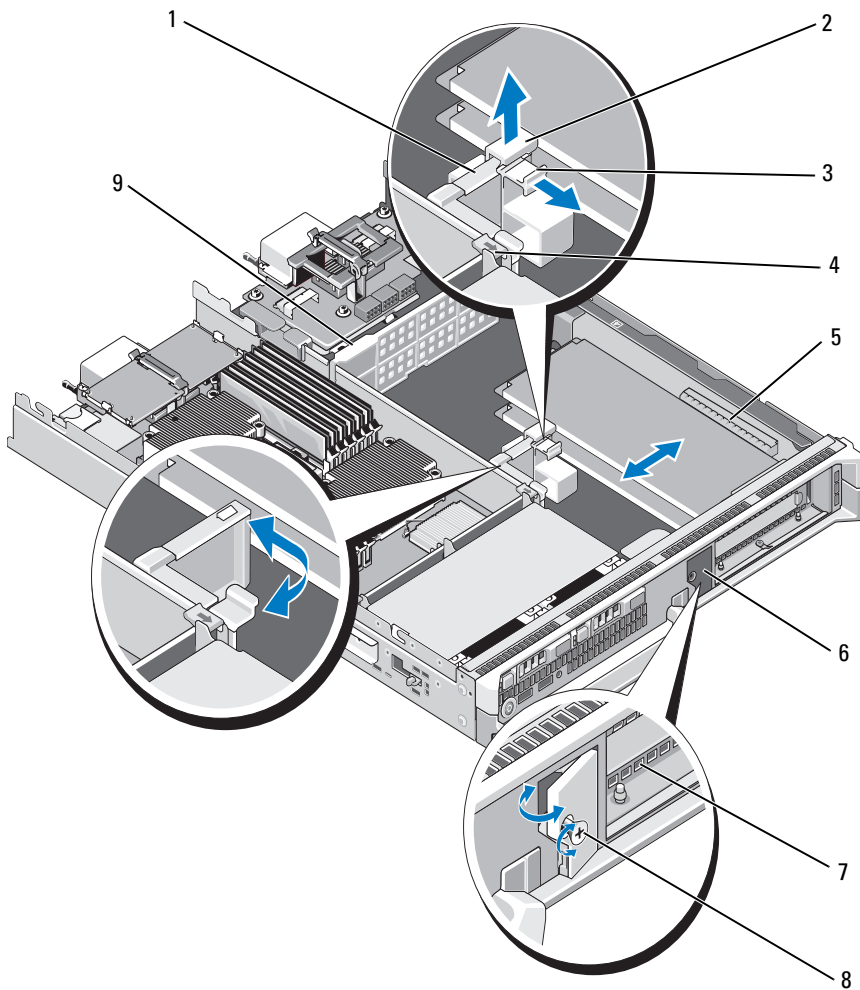


## 安装扩充卡

 **小心：**多数维修只能由经认证的维修技术人员进行。您只能根据产品说明文件中的授权，或者在联机或电话服务和支持小组的指导下，进行故障排除和简单的维修。未经 Dell 授权的维修所造成的损坏不在保修范围之内。请阅读并遵循产品附带的安全说明。

- 1 打开扩充卡的包装并准备安装。  
有关说明，请参阅该卡附带的说明文件。
- 2 打开刀片。请参阅第 153 页上的“打开刀片”。
- 3 如果已安装扩充卡挡片，请将其卸下：
  - a 拧开固定螺钉，旋转固定闩锁开口处，以打开填充挡片固定闩锁。请参阅图 3-36。
  - b 以远离挡片的方向旋转扩充卡固定闩锁，直至其在固定卡舌下卡入到位。请参阅图 3-36。
  - c 抓住扩充卡挡片，将其从扩充卡连接器中卸下。请参阅图 3-36。
- 4 将金属填充挡片从刀片中卸下。
- 5 找到提升板上的扩充卡连接器。
- 6 握住卡的边缘，调整卡的位置，从而使卡式边缘连接器对准扩充卡连接器。
- 7 将卡式边缘连接器稳固地插入扩充卡连接器，直至插卡完全就位。  
另外，对于 NVIDIA M1060 GPGPU 卡，还需要将装运锁向上推，使其卡入到位。安装有 NVIDIA M1060 GPGPU 卡的系统上装有装运锁和锁定卡舌。
- 8 提起闩锁释放卡舌，将扩充卡固定闩锁朝扩充卡方向旋转。固定闩锁将全高扩充卡固定到位。请参阅图 3-36。
- 9 合上填充挡片固定闩锁，并拧紧固定螺钉。请参阅图 3-36。


图 3-36. 安装和卸下扩充卡（仅限 PowerEdge M610x）



- 1 扩充卡固定门锁
- 3 锁定卡舌
- 5 扩充卡连接器（2个）
- 7 填充挡片
- 9 阻抗墙

- 2 装运锁
- 4 固定卡舌
- 6 填充挡片固定门锁
- 8 固定螺钉

10 将电缆连接至扩充卡。请参阅图 3-37 和图 3-38。


 **注：**将数据电缆（用于将扩充卡提升板连接到夹层接口卡）穿过电缆管理固定夹，以确保您封盖刀片时机箱盖可以顺利滑入。请参阅图 3-37。

11 合上刀片。请参阅第 154 页上的“合上刀片”。

12 安装刀片。请参阅第 152 页上的“安装刀片”。

13 打开刀片，然后根据插卡说明文件中的介绍，安装插卡所需的所有设备驱动程序。

## 卸下扩充卡

 **小心：**多数维修只能由经认证的维修技术人员进行。您只能根据产品说明文件中的授权，或者在联机或电话服务和支持小组的指导下，进行故障排除和简单的维修。未经 Dell 授权的维修所造成的损坏不在保修范围之内。请阅读并遵循产品附带的安全说明。

1 打开刀片。请参阅第 153 页上的“打开刀片”。

2 拔下要卸下的扩充卡上的所有电缆。请参阅图 3-37 和图 3-38。


3 如果有装运锁，将其向上拉，然后拉动门锁释放卡舌。

4 以远离挡片的方向旋转扩充卡固定门锁，直至其在门锁释放卡舌下卡入到位。请参阅图 3-36。

5 拧开固定螺钉，旋转填充挡片固定门锁开口处。请参阅图 3-36。

6 抓住扩充卡的边缘，小心地将其从扩充卡连接器中卸下。

7 如果要永久性地卸下扩充卡，请在机箱中的空闲扩充槽开口中安装金属填充挡片。

 **注：**您必须在闲置的扩充槽中安装填充挡片，以维护美国联邦通信委员会 (FCC) 对本系统的认证。挡片还可以防止灰尘进入系统，并有助于系统内部的正常冷却和通风。

a 拧开固定螺钉，然后旋转填充挡片固定门锁开口，如图 3-36 中所示。

b 将金属填充挡片放置在机箱上的空闲扩充插槽上，然后朝机箱侧旋转填充挡片固定门锁。

c 拧紧填充挡片固定门锁上的固定螺钉，将金属填充挡片固定至机箱。


8 合上刀片。请参阅第 154 页上的“合上刀片”。

9 安装刀片。请参阅第 152 页上的“安装刀片”。

# 扩充卡提升板（仅限 PowerEdge M610x）

此扩充卡提升板支持第二代 PCIe 扩充卡。

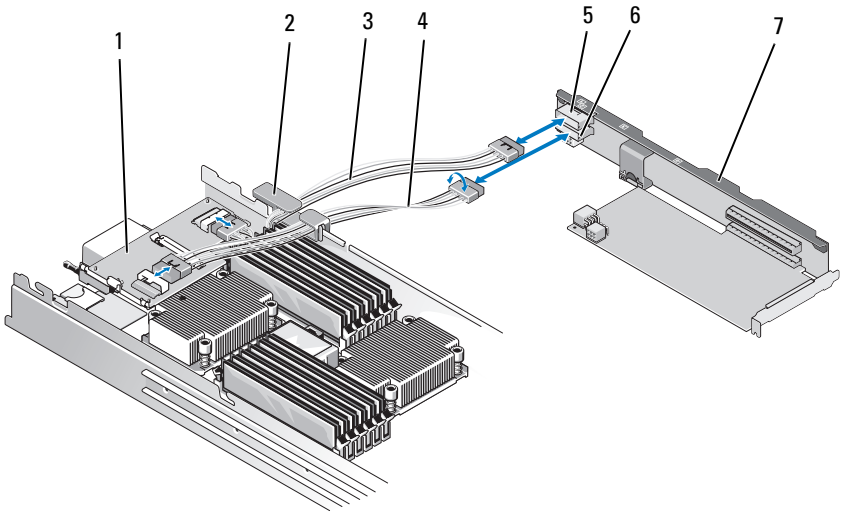
## 卸下扩充卡提升板

 **小心：**多数维修只能由经认证的维修技术人员进行。您只能根据产品说明文件中的授权，或者在联机或电话服务和支持小组的指导下，进行故障排除和简单的维修。未经 Dell 授权的维修所造成的损坏不在保修范围之内。请阅读并遵循产品附带的安全说明。

- 1 打开刀片。请参阅第 153 页上的“打开刀片”。
- 2 从提升板连接器上断开电源电缆和数据电缆的连接。请参阅图 3-37 和图 3-38。

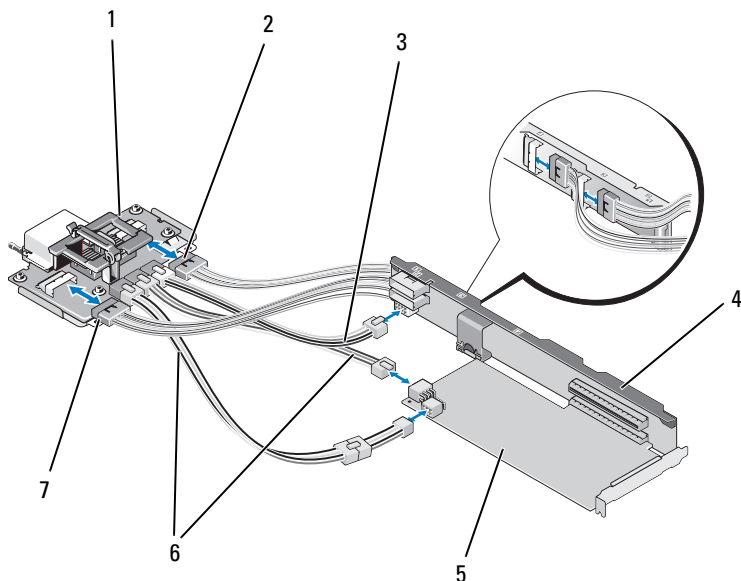
要断开电源电缆和数据电缆，按连接器上的释放门锁，轻轻地向内推，然后向上推，将电缆控制器从板连接器中释放出来。

图 3-37. 安装或卸下将扩充卡提升板连接到夹层接口卡的电缆  
(仅限 PowerEdge M610x)



- |   |           |   |           |
|---|-----------|---|-----------|
| 1 | 夹层接口卡     | 2 | 电缆管理固定夹   |
| 3 | 数据电缆 2    | 4 | 数据电缆 1    |
| 5 | 数据电缆连接器 2 | 6 | 数据电缆连接器 1 |
| 7 | 扩充卡提升板    |   |           |

**图 3-38. 连接或断开将扩充卡提升板连接到中间板接口卡的电缆**  
(仅限 PowerEdge M610x)



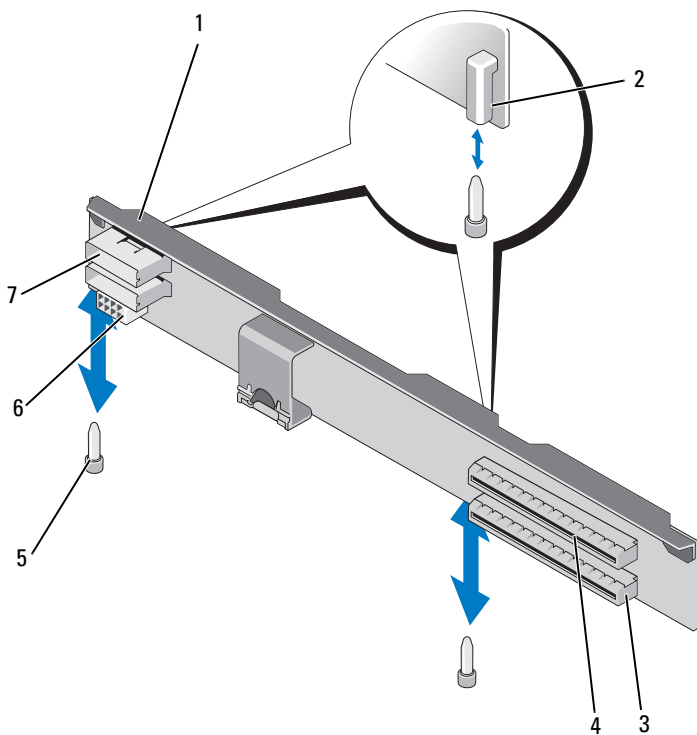
- |   |                      |   |                        |
|---|----------------------|---|------------------------|
| 1 | 中间板接口卡               | 2 | 数据电缆 4                 |
| 3 | 连接中间板接口卡和扩充卡提升板的电源电缆 | 4 | 扩充卡提升板                 |
| 5 | 扩充卡                  | 6 | 连接中间板接口卡和扩充卡的电源电缆 (2根) |

**注：**您可以使用两项电源连接，是否需要使用取决于扩充卡的电源要求。

7 数据电缆 3

- 3 如果已安装扩充卡，请将其从扩充卡插槽中卸下。请参阅第 227 页上的“卸下扩充卡”。
- 4 提起阻抗墙左侧，将其从机箱内壁释放出来，然后将阻抗墙从扩充卡提升板插槽滑出。请参阅图 3-36。
- 5 将扩充卡从提升板导向柱中提起，然后从系统中取出。请参阅图 3-39。

图 3-39. 安装或卸下扩充卡提升板（仅限 PowerEdge M610x）



- |   |                        |   |            |
|---|------------------------|---|------------|
| 1 | 扩充卡提升板                 | 2 | 提升板导向器（2个） |
| 3 | 扩充卡插槽 1                | 4 | 扩充卡插槽 2    |
| 5 | 提升板导向柱（2个）             | 6 | 电源电缆连接器    |
| 7 | 数据电缆连接器（前面 2 个，后面 2 个） |   |            |

## 安装扩充卡提升板

- 1 将扩充卡提升板各端的提升板导向器对齐系统板上的提升板导向柱，然后将提升板向下压入刀片，直至提升板在系统板上完全就位。请参阅图 3-39。
- 2 重新安装扩充卡（如果适用）。请参阅第 225 页上的“安装扩充卡”。
- 3 将电源电缆和数据电缆连接至提升板连接器。请参阅图 3-37 和图 3-38。
- 4 将阻抗墙滑入扩充卡提升板和机箱内壁上的插槽。请参阅图 3-36。
- 5 合上刀片。请参阅第 154 页上的“合上刀片”。

# 处理器

## 处理器安装原则

### PowerEdge M915 系统

- PowerEdge M915 仅支持双核、四核、八核或十二核 AMD Opteron 6000 系列处理器。
- 不支持单处理器配置。

### PowerEdge M910 系统

- PowerEdge M910 仅支持双核、四核或八核 Intel Xeon 7xxx 系列处理器。
- 不支持单处理器配置。

### PowerEdge M905 系统

- PowerEdge M905 仅支持双核或四核 AMD Opteron 8xxxx 系列处理器。
- 必须安装四个处理器；不支持双处理器配置。
- 仅支持 AMD 8xxxx MP 系列处理器。



### PowerEdge M805 系统

- PowerEdge M805 仅支持双核或四核 AMD Opteron 2xxxx 系列处理器。
- 必须安装两个处理器；不支持单处理器配置。
- 插槽 CPU3 和 CPU4 中必须安装 Hypertransport (HT) 桥接卡。请参阅第 251 页上的“HT 桥接卡（仅限 PowerEdge M905）”。

### PowerEdge M710、M710HD、M610、M610x 和 M600 系统

- PowerEdge M710、M710HD、M610、M610x 和 M600 支持双核、四核或六核 Intel Xeon 处理器。
- 支持单处理器和双处理器两种配置。

### PowerEdge M605 系统

- PowerEdge M605 仅支持双核或四核 AMD Opteron 2xxxx MP 系列处理器。
- 支持单处理器和双处理器两种配置。

## 卸下处理器

- 1 卸下刀片。请参阅第 149 页上的“卸下刀片”。
- 2 打开刀片。请参阅第 153 页上的“打开刀片”。



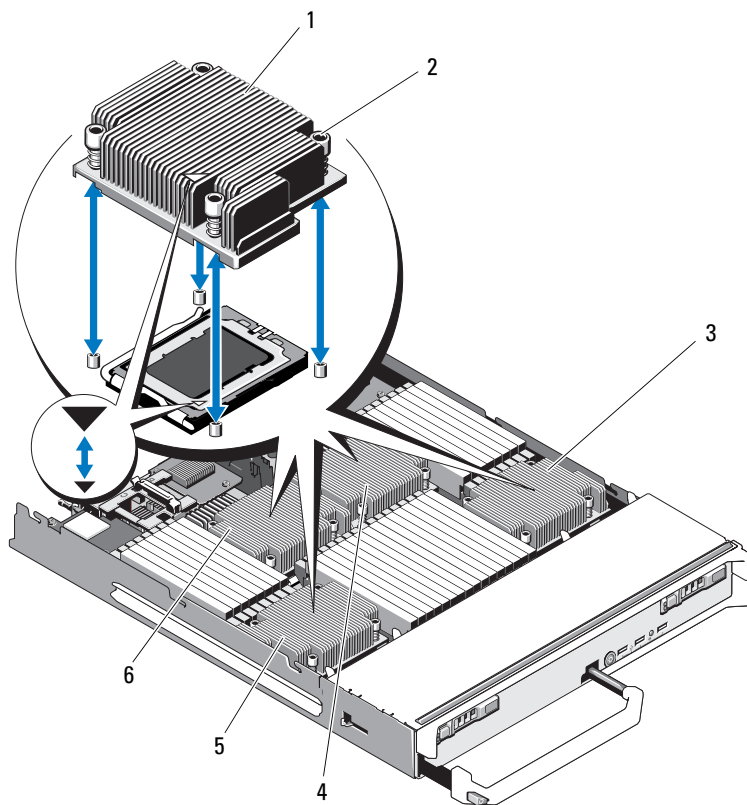
**警告：处理器和散热器可能会变得很烫。因此，请先等待一段时间，等处理器冷却后再拿放处理器。**



**注：**切勿从处理器上卸下散热器，除非您要卸下处理器。必须配备散热器才能维持适当的温度条件。

- 3 拧开将散热器固定到系统板上的螺钉。请参阅适用于您的刀片的相应插图。

图 3-40. 安装和卸下散热器 (PowerEdge M915)



1 散热器

2 螺钉 (4 颗)

**注：** 您必须以此处所示的方向安装散热器。

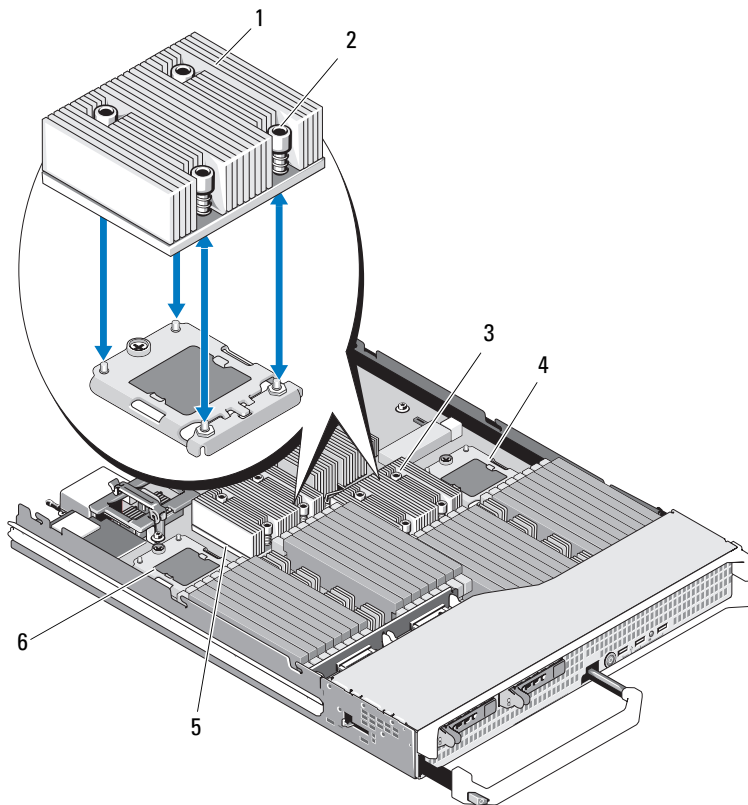
3 处理器 4


4 处理器 2

5 处理器 3

6 处理器 1

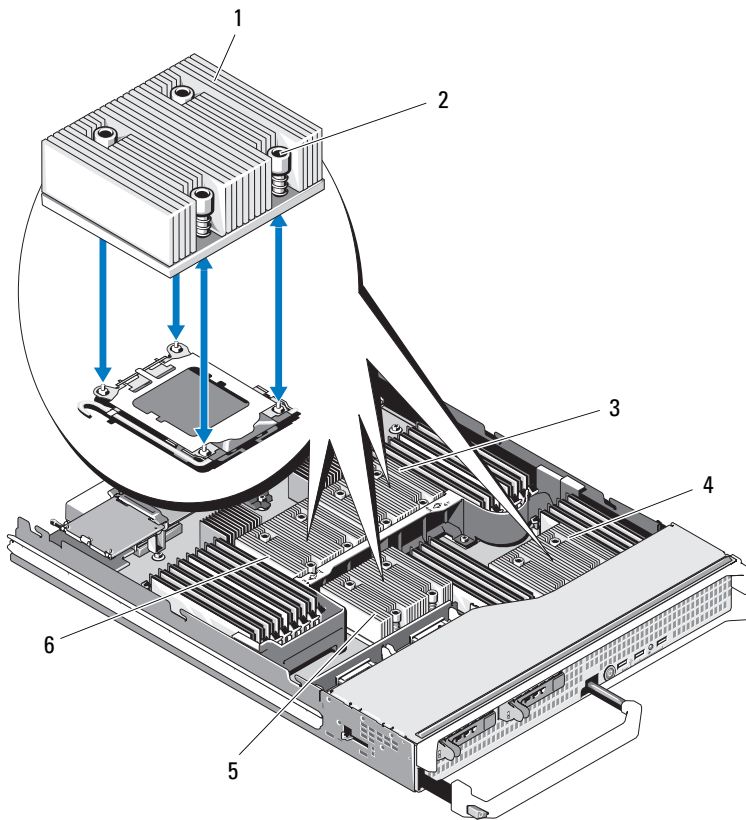
图 3-41. 安装和卸下散热器 (PowerEdge M910)



 **注：**上图所显示的是 130 W 的散热器。95 W/105 W 散热器的外观类似图 3-42 中所显示的散热器。

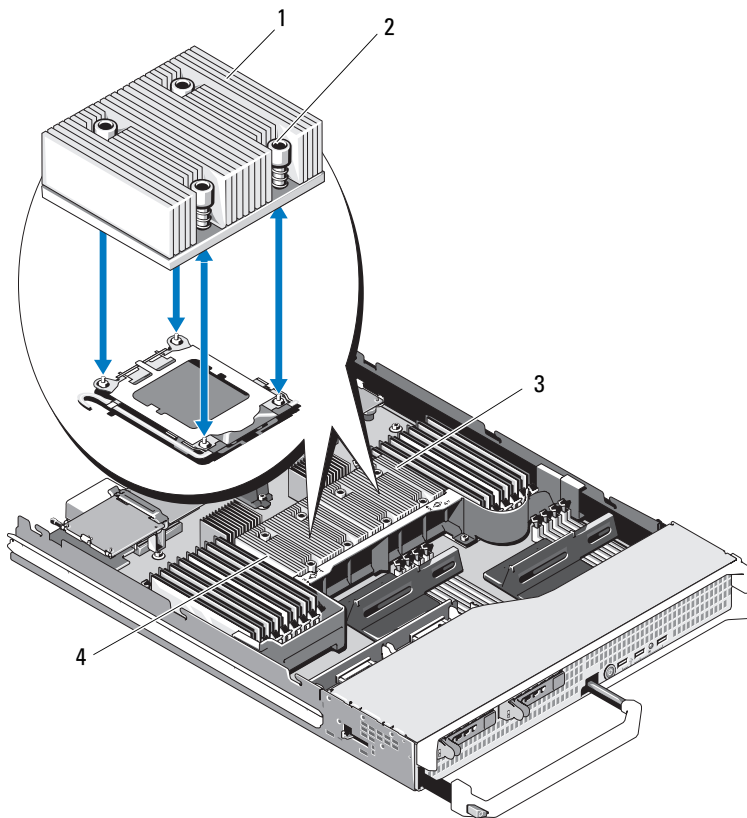
- |   |         |   |         |
|---|---------|---|---------|
| 1 | 散热器     | 2 | 螺钉（4 颗） |
| 3 | 插槽 CPU2 | 4 | 插槽 CPU4 |
| 5 | 插槽 CPU1 | 6 | 插槽 CPU3 |
- 注：**您必须以此处所示的方向安装散热器。

图 3-42. 安装和卸下散热器 (PowerEdge M905)



- |                             |         |   |          |
|-----------------------------|---------|---|----------|
| 1                           | 散热器     | 2 | 螺钉 (4 颗) |
| <b>注：</b> 您必须以此处所示的方向安装散热器。 |         |   |          |
| 3                           | 插槽 CPU2 | 4 | 插槽 CPU4  |
| 5                           | 插槽 CPU3 | 6 | 插槽 CPU1  |

图 3-43. 安装和卸下散热器 (PowerEdge M805)



1 散热器

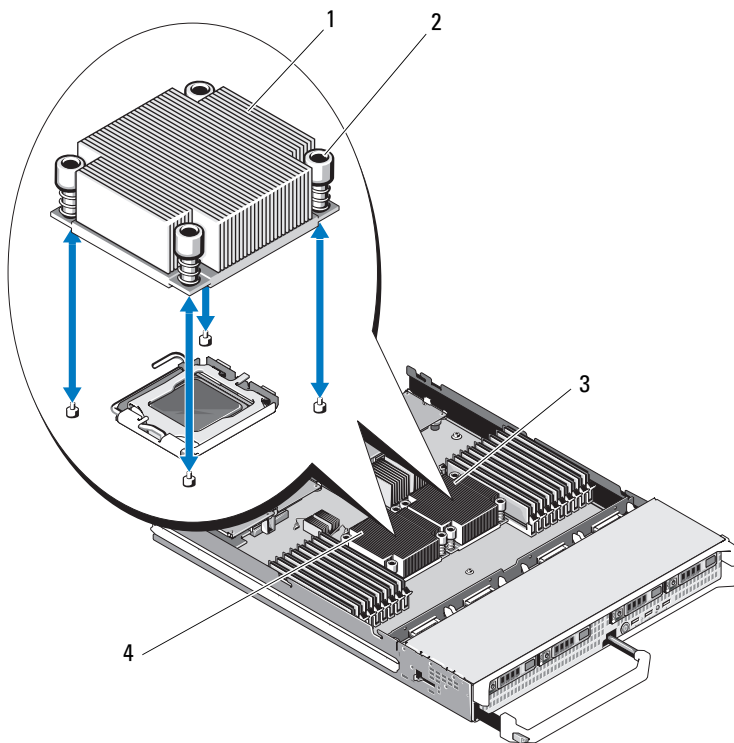
2 螺钉 (4 颗)

**注：**您必须以此处所示的方向安装散热器。

3 插槽 CPU2

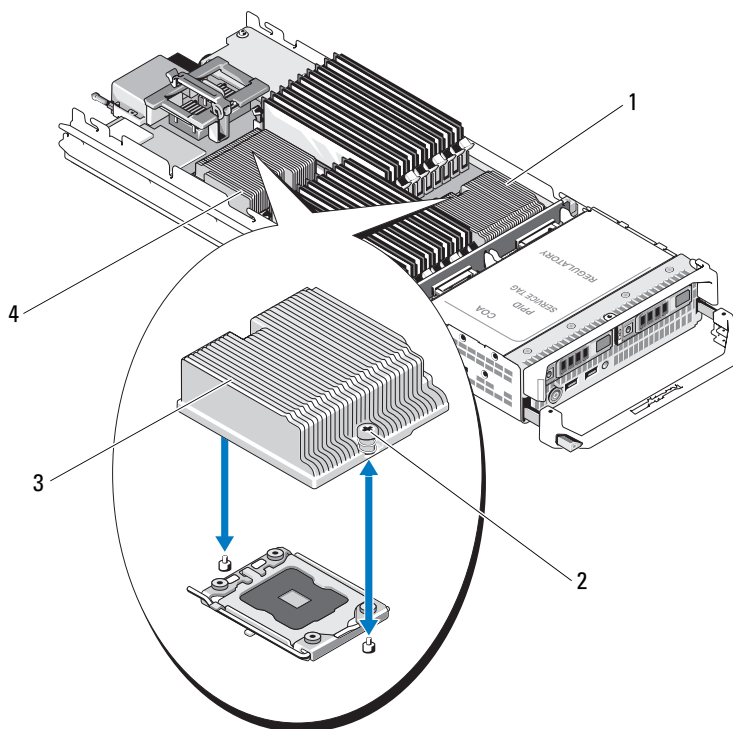
4 插槽 CPU1

图 3-44. 安装和卸下散热器 (PowerEdge M710)



- |                             |         |   |          |
|-----------------------------|---------|---|----------|
| 1                           | 散热器     | 2 | 螺钉 (4 颗) |
| <b>注：</b> 您必须以此处所示的方向安装散热器。 |         |   |          |
| 3                           | 插槽 CPU2 | 4 | 插槽 CPU1  |

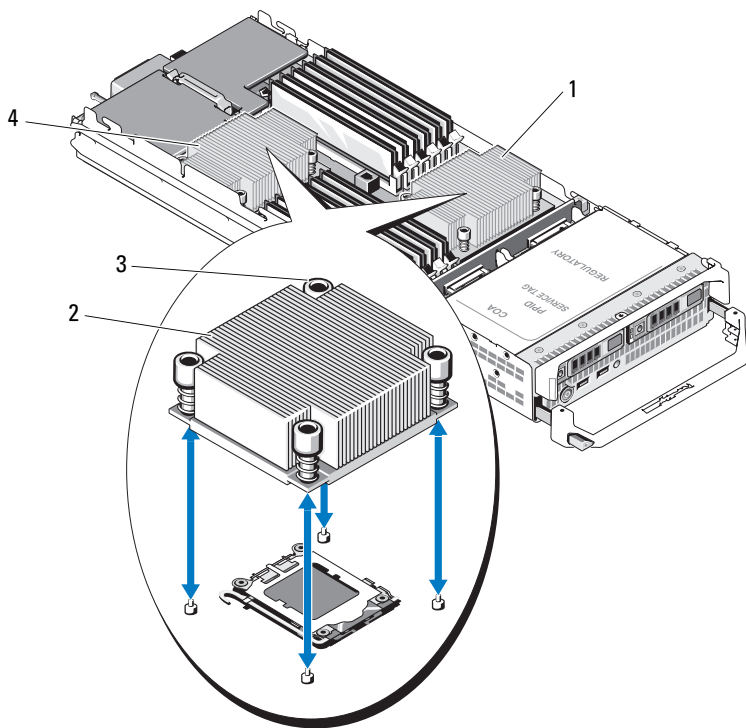
图 3-45. 安装和卸下散热器 (PowerEdge M710HD)



- |   |         |   |          |
|---|---------|---|----------|
| 1 | 插槽 CPU2 | 2 | 螺钉 (2 颗) |
| 3 | 散热器     | 4 | 插槽 CPU1  |

**注：**您必须以此处所示的方向安装散热器。

图 3-46. 安装和卸下散热器 (PowerEdge M610)



1 插槽 CPU2

2 散热器

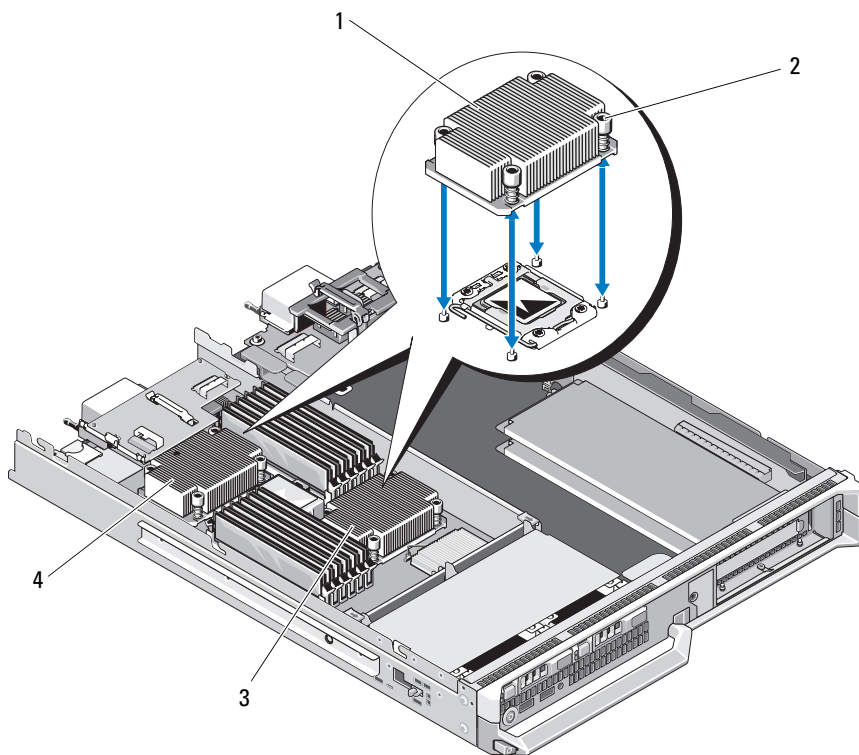
注：您必须以此处所示的方向安装散热器。

3 螺钉（4 颗）

4 插槽 CPU1



图 3-47. 安装和卸下散热器 (PowerEdge M610x)



1 散热器

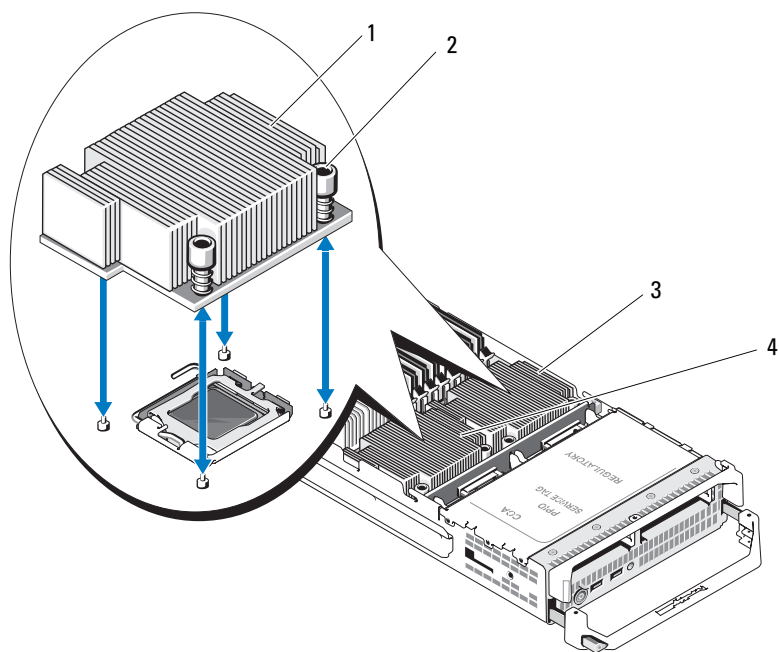
2 螺钉 (4 颗)

注：您必须以此处所示的方向安装散热器。

3 插槽 CPU2

4 插槽 CPU1

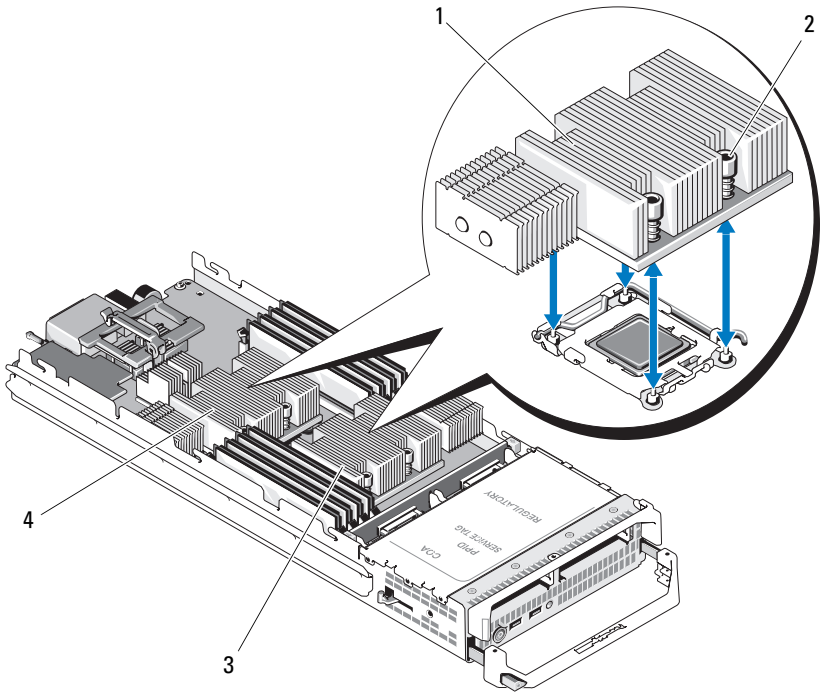
图 3-48. 安装和卸下散热器 (PowerEdge M600)



- 1 散热器
- 3 插槽 CPU1

- 2 螺钉 (4 颗)
- 4 插槽 CPU2

图 3-49. 安装和卸下散热器 (PowerEdge M605)



- |   |         |   |          |
|---|---------|---|----------|
| 1 | 散热器     | 2 | 螺钉 (4 颗) |
| 3 | 插槽 CPU2 | 4 | 插槽 CPU1  |

4 卸下散热器。

将散热器倒置放在工作台上，以防导热油脂被污染。

5 使用干净且不起毛的布擦去处理器护盖表面的所有导热油脂。

6 对于 PowerEdge M910 系统，请先卸下螺钉，以释放处理器护盖，然后将处理器从插槽中取出。请参阅图 3-51。

对于其它刀片，请向上垂直拉起插槽释放拉杆，直至处理器从插槽中脱离。打开处理器护盖，然后将处理器从插槽中取出。请参阅图 3-50 (PowerEdge M915)、图 3-52 (PowerEdge M710、M710HD、M610、M610x 或 M600) 或图 3-53 (PowerEdge M905、M805 或 M605)。


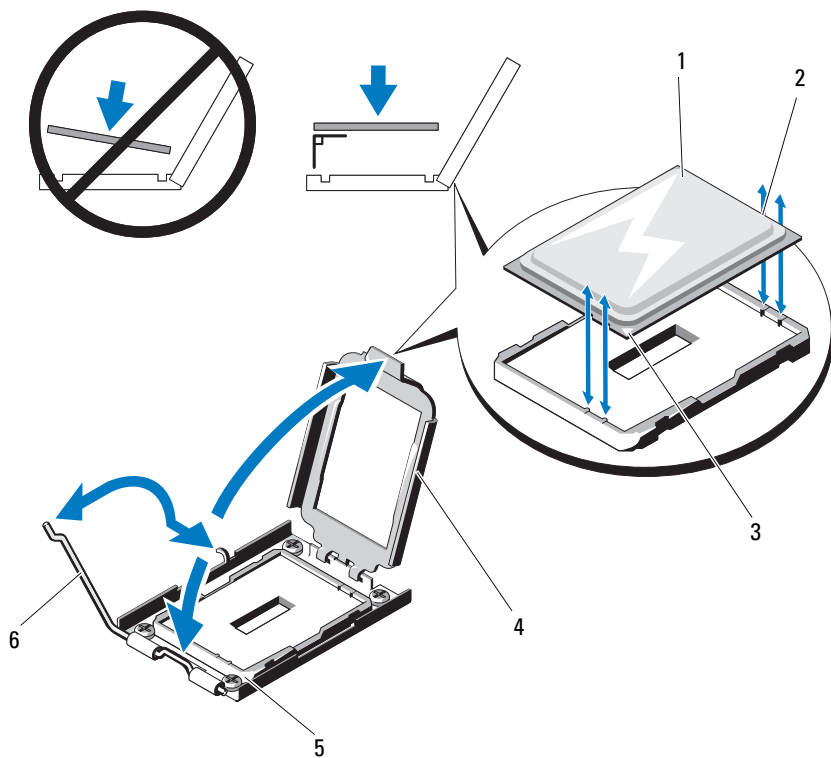
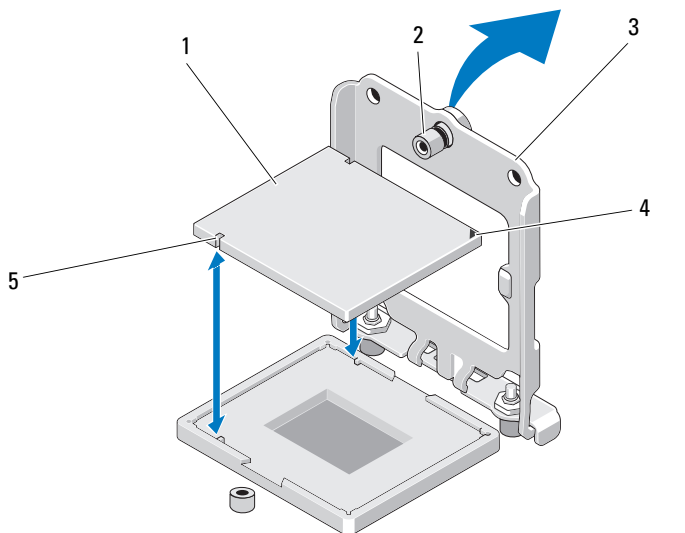
 **注：**使释放拉杆保持竖直，从而可以将新处理器安装到插槽中。

图 3-50. 安装和卸下处理器 (PowerEdge M915)



- |   |            |   |           |
|---|------------|---|-----------|
| 1 | 处理器        | 2 | 处理器螺钉中的槽口 |
| 3 | 处理器的1号插针边角 | 4 | 处理器护盖     |
| 5 | 插槽上的1号插针边角 | 6 | 插槽释放拉杆    |

图 3-51. 安装和卸下 Intel 处理器 (PowerEdge M910)



1 处理器

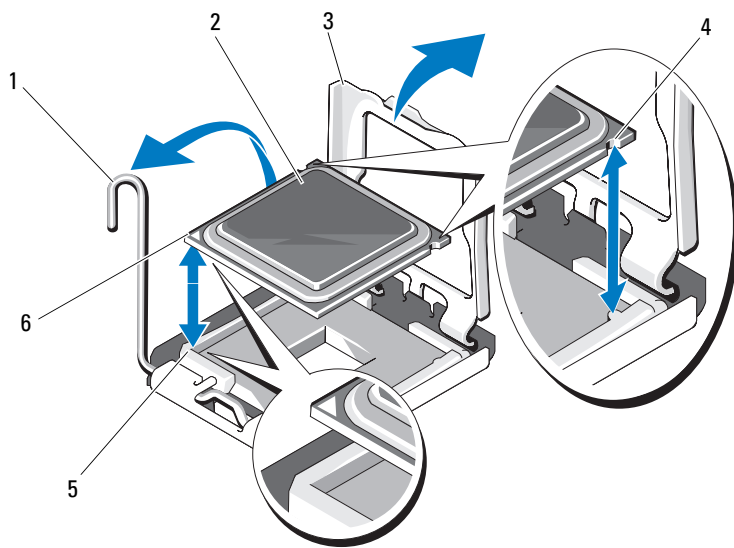
2 螺钉

3 处理器护盖

4 插槽上的 1 号插针边角

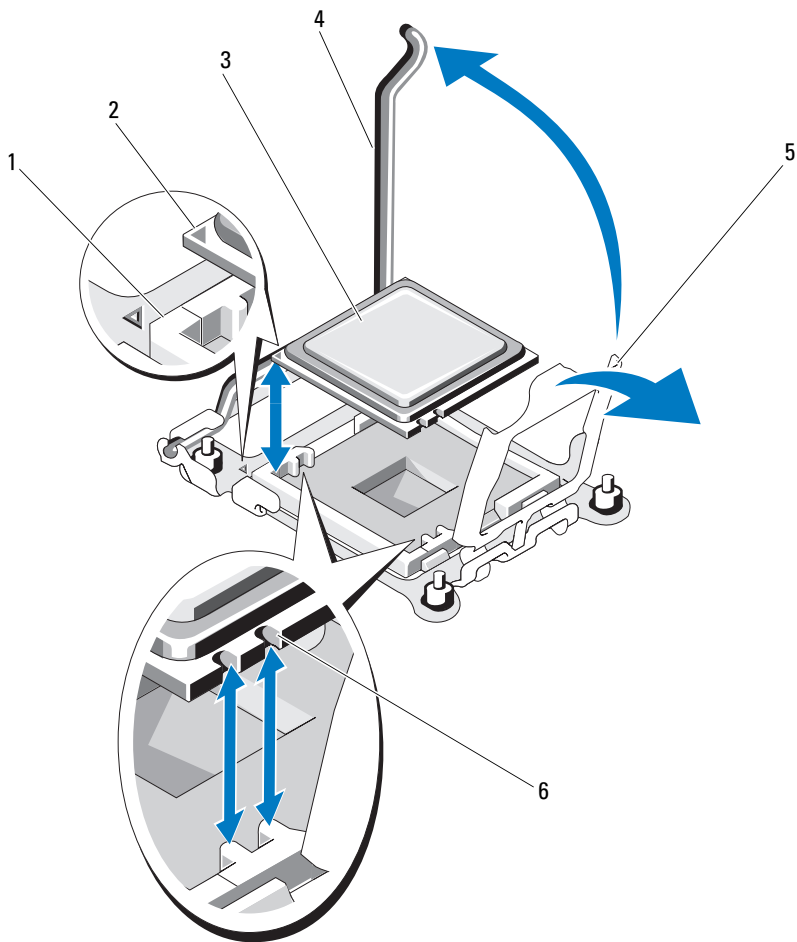
5 处理器中的槽口

图 3-52. 安装和卸下 Intel 处理器 (PowerEdge M710、M710HD、M610、M610x 或 M600)



- |   |              |   |              |
|---|--------------|---|--------------|
| 1 | 插槽释放拉杆       | 2 | 处理器          |
| 3 | 处理器护盖        | 4 | 处理器中的槽口      |
| 5 | 插槽上的 1 号插针边角 | 6 | 处理器的 1 号插针边角 |

图 3-53. 安装和卸下 AMD 处理器 (PowerEdge M905、M805 或 M605)



- 1 插槽上的 1 号插针边角
- 3 处理器
- 5 处理器护盖

- 2 处理器的 1 号插针边角
- 4 插槽释放拉杆
- 6 处理器中的槽口

## 安装处理器

- 1 如果要将处理器添加到空闲插槽，请首先执行以下步骤：



**注：**如果仅安装一个处理器，则必须将其安装在插槽 CPU1 中。请参阅图 7-13 或图 7-12。

- a 卸下处理器填充挡板。
- b 从插槽中提起处理器插槽塑料护盖。
- c 如果是 PowerEdge M910，卸下用于固定处理器护盖的螺钉。  
如果是其它刀片，打开插槽释放拉杆并将其向上拉起 90 度，并确保在处理器安装过程中，插槽释放拉杆处于完全打开的状态。
- d 提起处理器护盖。



**小心：**如果处理器的放置位置不正确，则可能会在开机时永久性地损坏处理器和系统板。请注意不要弯曲 LGA 插槽上的插针。

- 2 将处理器安装到插槽中。请参阅图 3-50 (PowerEdge M915)、图 3-51 (PowerEdge M910)、图 3-52 (PowerEdge M710、M710HD、M610、M610x 或 M600)，或图 3-53 (PowerEdge M915、M905、M805 或 M605)。
  - a 找到处理器的 1 号插针边角，该边角上标有一个金色小三角形。将此边角放在 ZIF 插槽的同一边角中（通过系统板上相应的三角形识别）。将处理器的 1 号插针边角对准 ZIF 插槽的 1 号插针边角。请参阅图 3-50 (PowerEdge M915)、图 3-51 (PowerEdge M910)、图 3-52 (PowerEdge M710、M710HD、M610、M610x 或 M600)，或图 3-53 (PowerEdge M905、M805 或 M605)。
  - b 对准处理器和插槽的 1 号插针边角，将处理器轻轻放入插槽中。  
由于系统使用 ZIF 处理器插槽，因此请勿用力过猛。处理器正确就位后，略微按压即可使其卡入插槽。
  - c 合上处理器护盖。
  - d 如果是 PowerEdge M910，拧紧用于固定处理器护盖的螺钉。  
如果是其它刀片，则向下转动插槽释放拉杆，直至其卡入到位，固定处理器。



### 3 安装散热器：

- a 如果是装回散热器，请使用干净且不起毛的布擦去散热器上留存的导热油脂。

如果是升级处理器并且随处理器提供了新的散热器，请安装新散热器。

如果是装回处理器，请同时将处理器上残留的导热油脂清除干净。

- b 在处理器顶部均匀涂上导热油脂。
- c 将散热器放在处理器上。

散热器的安装方向*必须*与图 3-40 (PowerEdge M915)、图 3-41 (PowerEdge M910)、图 3-42 (PowerEdge M905)、图 3-43 (PowerEdge M805)、图 3-44 (PowerEdge M710)、图 3-45 (PowerEdge M710HD)、图 3-46 (PowerEdge M610)、图 3-47 (PowerEdge M610x)、图 3-48 (PowerEdge M600) 或图 3-49 (PowerEdge M605) 中所示的方向相同。



**注：**安装散热器时，请勿将散热器的固定螺钉拧得太紧。为避免拧得太紧，在拧动固定螺钉时，开始感觉到有较大阻力且螺钉已就位即可停止。螺钉张力应不超过 6 in-lb (6.9 kg-cm)。

- d 轻轻拧紧四颗螺钉，将散热器固定到刀片系统板上。
- 4 合上刀片。请参阅第 154 页上的“合上刀片”。
  - 5 安装刀片。请参阅第 152 页上的“安装刀片”。

系统引导时会检测到新处理器，并自动更改系统设置程序中的系统配置信息。
  - 6 按 <F2> 键进入系统设置程序，并检查处理器信息是否与新的系统配置相匹配。

有关使用系统设置程序的说明，请参阅第 129 页上的“使用系统设置程序和 UEFI 引导管理器”。
  - 7 运行系统诊断程序，验证新处理器是否可以正常运行。

有关运行诊断程序和处理器问题故障排除的信息，请参阅第 307 页上的“运行系统诊断程序”。
  - 8 更新系统 BIOS。

## FlexMem 桥接卡（仅限 PowerEdge M910）

FlexMem 桥接卡必须安装在 PowerEdge M910 系统板上第三个或第四个 CPU 插槽中，以支持双处理器配置。安装 FlexMem 桥接卡后，处理器 1 可以访问分配给处理器插槽 3 的 DIMM，处理器 2 可以访问分配给处理器插槽 4 的 DIMM。


因此，如果您更换系统板，则必须将 FlexMem 桥接卡转移到更换后的系统板上。

### 卸下 FlexMem 桥接卡

- 1 卸下刀片。请参阅第 149 页上的“卸下刀片”。
- 2 打开刀片。请参阅第 153 页上的“打开刀片”。
- 3 卸下用于固定处理器护盖的单个螺钉。请参阅图 3-51。
- 4 打开处理器护盖，然后将 FlexMem 桥接卡从插槽中取出。

### 安装 FlexMem 桥接卡

- 1 要准备新系统板上的插槽，请执行以下步骤：
  - a 卸下处理器填充挡板。
  - b 从插槽中提起处理器插槽塑料护盖。
  - c 卸下固定螺钉，提起处理器护盖。
- 2 在插槽中安装 FlexMem 桥接卡。

 **小心：如果该卡放置位置不正确，则可能会在系统开机时永久性地损坏该卡和系统板。请注意不要弯曲 LGA 插槽上的插针。**

- a 找到该卡的 1 号插针边角，该边角上标有一个金色小三角形。将此边角放在 ZIF 插槽的同一边角中（通过系统板上相应的三角形识别）。
  - b 对准该卡和插槽的 1 号插针边角，将处理器轻轻放入插槽中。  
由于系统使用 ZIF 处理器插槽，因此请勿用力过猛。处理器正确定位后，略微按压即可使其卡入插槽。请参阅图 3-51。
  - c 合上处理器护盖。
  - d 拧紧螺钉，固定处理器护盖。
- 3 合上刀片。请参阅第 154 页上的“合上刀片”。
  - 4 安装刀片。请参阅第 152 页上的“安装刀片”。

## HT 桥接卡（仅限 PowerEdge M905）

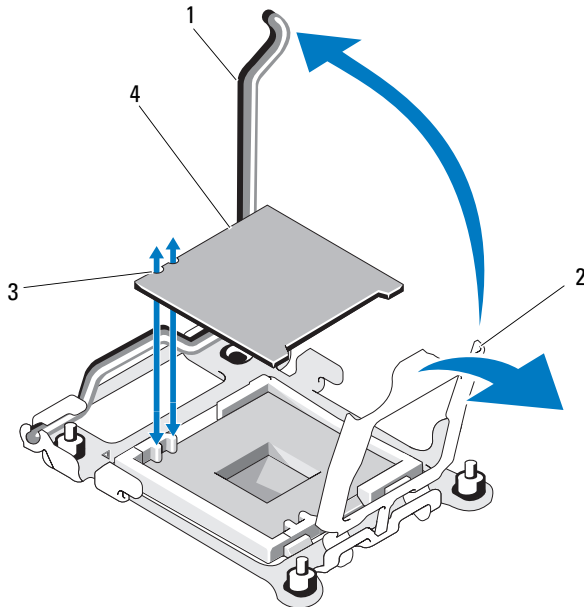
HT (HyperTransport) 桥接卡必须安装在 PowerEdge M905 系统板上的第三个和第四个 CPU 插槽中。

因此，如果您更换系统板，则必须将 HT 桥接卡转移到更换后的系统板上。

### 卸下 HT 桥接卡

- 1 卸下刀片。请参阅第 149 页上的“卸下刀片”。
- 2 打开刀片。请参阅第 153 页上的“打开刀片”。
- 3 垂直向上拉起插槽释放拉杆，直至桥接卡从插槽中脱离。请参阅图 3-54。
- 4 打开处理器护盖，然后将桥接卡提出插槽。

图 3-54. 安装和卸下 HT 桥接卡（仅限 PowerEdge M905）




- |   |        |   |        |
|---|--------|---|--------|
| 1 | 插槽释放拉杆 | 2 | 处理器护盖  |
| 3 | 卡中的槽口  | 4 | HT 桥接卡 |

## 安装 HT 桥接卡

1 要准备新系统板上的两个插槽，请执行以下步骤：

- a 卸下处理器填充挡板。
- b 从插槽中提起处理器插槽塑料护盖。
- c 打开插槽释放拉杆并将其向上拉起 90 度。
- d 提起处理器护盖。
- e 重复步骤 a 到步骤 d 以准备第二个处理器插槽。

2 在插槽中安装桥接卡。请参阅图 3-54。

 **小心：如果该卡放置位置不正确，则可能会在系统开机时永久性地损坏该卡和系统板。请注意不要弯曲 LGA 插槽上的插针。**

- a 找到该卡的 1 号插针边角，该边角上标有一个金色小三角形。将此边角放在 ZIF 插槽的同一边角中（通过系统板上相应的三角形识别）。
  - b 确保插槽释放拉杆完全打开。
  - c 对准该卡和插槽的 1 号插针边角，将处理器轻轻放入插槽中。  
由于系统使用 ZIF 处理器插槽，因此请勿用力过猛。处理器正确定位后，略微按压即可使其卡入插槽。
  - d 合上处理器护盖。
  - e 向下转动插槽释放拉杆，直至其卡入到位，从而固定该卡。
- 3 合上刀片。请参阅第 154 页上的“合上刀片”。
- 4 安装刀片。请参阅第 152 页上的“安装刀片”。

# 刀片系统板 NVRAM 备用电池

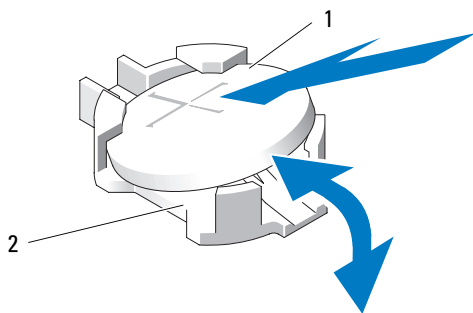
NVRAM 备用电池为 3.0 V 币形电池。

## 卸下和安装 NVRAM 备用电池

**警告：**未正确安装的新电池可能有爆裂的危险。请仅使用制造商建议的相同或相当类型的电池进行更换。并按照制造商的说明处理废弃的电池。请参阅系统附带的安全说明以了解其它信息。

- 1 卸下刀片。请参阅第 149 页上的“卸下刀片”。
- 2 打开刀片。请参阅第 153 页上的“打开刀片”。
- 3 如果要更换 PowerEdge M915、M910、M905、M805、M710HD、M610x 或 M605 系统的电池，则必须卸下系统板才能拆装电池。请参阅第 263 页上的“刀片系统板”。
- 4 通过将电池从其连接器中垂直提起即可卸下电池。请参阅图 3-55。  
有关电池在刀片系统板上的位置，请参阅图 7-1 (PowerEdge 915)、图 7-2 (PowerEdge 910)、图 7-3 (PowerEdge M905)、图 7-4 (PowerEdge M805)、图 7-5 (PowerEdge M710)、图 7-6 (PowerEdge M710HD)、图 7-7 (PowerEdge M610)、图 7-8 (PowerEdge M610x)、图 7-12 (PowerEdge M605) 或图 7-13 (PowerEdge M600)。
- 5 安装新电池时，将标有“+”的一面朝上。请参阅图 3-55。

图 3-55. 更换 NVRAM 备用电池



1 电池的“+”面

2 电池连接器

- 6 如果更换电池时卸下了系统板，现在请重新安装系统板。请参阅第 263 页上的“刀片系统板”。
- 7 合上刀片。请参阅第 154 页上的“合上刀片”。
- 8 安装刀片。请参阅第 152 页上的“安装刀片”。
- 9 进入系统设置程序，以确认电池是否可以正常运行。请参阅《用户指南》中的“使用系统设置程序”。
- 10 在系统设置程序的 **Time**（时间）和 **Date**（日期）字段中输入正确的时间和日期。
- 11 退出系统设置程序。
- 12 要检测新安装的电池，请卸下刀片至少一个小时。
- 13 一小时后，再重新安装刀片。
- 14 进入系统设置程序，如果时间和日期仍然不正确，请参阅第 339 页上的“获得帮助”以了解关于获得技术帮助的说明。

## 硬盘驱动器

- PowerEdge M915 支持两个 2.5 英寸 SAS 或 SSD 硬盘驱动器。
- PowerEdge M910 支持至多两个 2.5 英寸 SAS、SATA 或固态硬盘 (SSD) 硬盘驱动器。
- PowerEdge M905 和 M805 支持一个或两个 2.5 英寸 SAS 硬盘驱动器。
- PowerEdge M710 支持一到四个 2.5 英寸 SAS 硬盘驱动器。
- PowerEdge M710HD 支持一个或两个 2.5 英寸 SAS 或 SSD 硬盘驱动器。
- PowerEdge M610、M610x、M605 和 M600 支持一个或两个 2.5 英寸 SATA 硬盘驱动器、一个或两个 2.5 英寸 SAS 硬盘驱动器或者一个或两个 SSD 硬盘驱动器。



**注：**不能在刀片内混合使用 SAS 和 SATA 硬盘驱动器。



**注：**如果安装了可选的 RAID 控制器卡，则支持热插拔操作。





**注：**SATA 硬盘驱动器不可与 SATA 中继器子卡进行热插拔。

## 硬盘驱动器安装原则

- 如果安装的是 RAID 控制器存储卡，则刀片支持可热插拔的驱动器卸下与安装。
- 如果安装的硬盘驱动器少于最大数目，则必须安装硬盘驱动器挡板以保持良好的冷却通风。

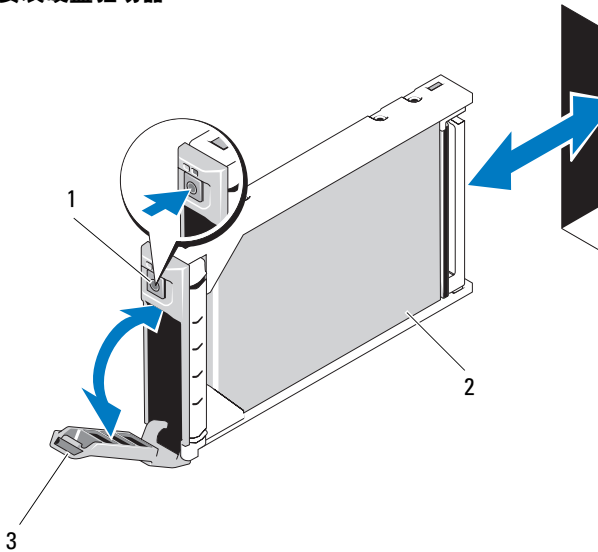
## 安装硬盘驱动器

 **注：**当更换的热插拔硬盘驱动器安装后，并接通了刀片电源，硬盘驱动器将自动开始重建。确保更换的硬盘驱动器为空白或包含要覆盖的数据。更换的硬盘驱动器在安装完毕后，上面的所有数据都将立即丢失。

 **注：**并非所有操作系统均支持可热插拔硬盘驱动器的安装。请参阅操作系统附带的说明文件。

- 1 打开硬盘驱动器托盘手柄。请参阅图 3-56。

图 3-56. 安装硬盘驱动器



1 释放按钮

2 硬盘驱动器

3 托盘手柄

- 2 将硬盘驱动器托盘插入到驱动器托架中。小心地将硬盘驱动器托盘上的通道与刀片上相应的驱动器插槽对齐。
- 3 将驱动器托盘推入到插槽中，直至手柄触及刀片。
- 4 将托盘推入到插槽时，将托盘手柄转动至闭合位置，直至其锁定到位。如果正确安装了驱动器，则 LED 状态指示灯会呈绿色稳定亮起。重建驱动器时，驱动器托盘 LED 绿色指示灯将闪烁。

## 卸下硬盘驱动器



**注：**并非所有操作系统均支持可热插拔硬盘驱动器的安装。请参阅操作系统附带的说明文件。

- 1 使硬盘驱动器脱机并等待，直至驱动器托盘上的硬盘驱动器指示灯代码显示可以安全卸下该驱动器时再执行操作。

请参阅图 1-14。

当所有指示灯均熄灭后，方可卸下驱动器。

有关使硬盘驱动器脱机的详情，请参阅操作系统说明文件。

- 2 打开硬盘驱动器托盘手柄以松开驱动器。请参阅图 3-56。
- 3 向外滑动硬盘驱动器，直至其脱离驱动器托架。

如果要永久拆除硬盘驱动器，请安装挡板插件。

## 进行硬盘驱动器维修前的关机程序



**注：**本节仅适用于必须关闭刀片电源才能维修硬盘驱动器的情况。在许多情况下，可以在刀片通电时维修硬盘驱动器。

如果需要关闭刀片电源来维修硬盘驱动器，请在刀片的电源指示灯熄灭后等待 30 秒，然后卸下硬盘驱动器。否则，硬盘驱动器重新安装并再次接通刀片电源后，硬盘驱动器可能无法识别。

## 配置引导驱动器

系统从哪个驱动器或设备进行引导取决于在系统设置程序中指定的引导顺序。请参阅第 129 页上的“使用系统设置程序和 UEFI 引导管理器”。

## 从硬盘驱动器托盘中卸下硬盘驱动器

卸下硬盘驱动器托盘滑轨上的四颗螺钉，从而使硬盘驱动器与托盘分离。请参阅图 3-57。



## 将硬盘驱动器安装到硬盘驱动器托盘中

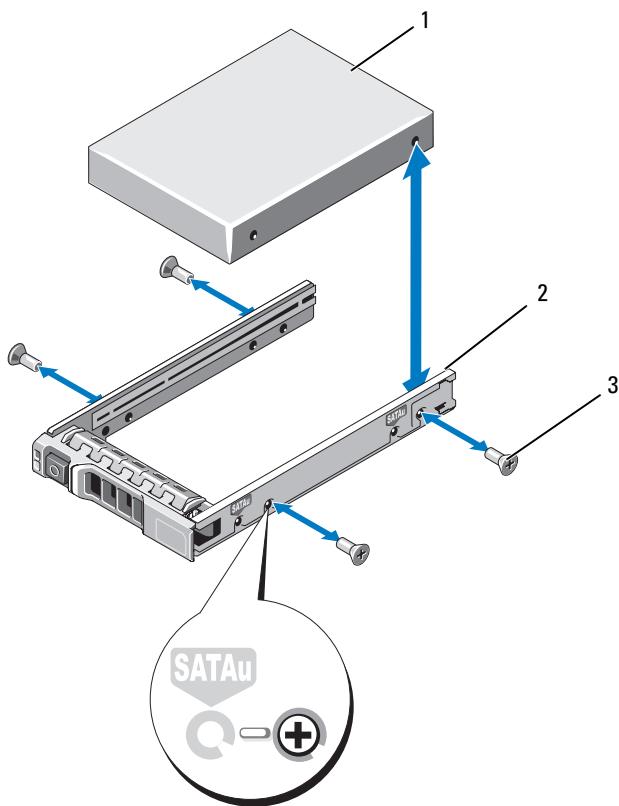
- 1 将硬盘驱动器插入到硬盘驱动器托盘中，使驱动器控制器板的连接器端位于托盘后部。请参阅图 3-57。
- 2 从托盘的后部将驱动器滑入托盘，直至其触及托盘前端的停止卡舌。
- 3 将硬盘驱动器上的螺孔与硬盘驱动器托盘上的孔对准。对于 SATA 驱动器，将驱动器固定孔与标记为 SATA 的托盘固定孔对齐。请参阅图 3-57。



**小心：为避免损坏托盘或驱动器，请不要过度拧紧螺钉。**

- 4 装上四颗螺钉以将硬盘驱动器固定到硬盘驱动器托盘中。

图 3-57. 在硬盘驱动器托盘中卸下和安装硬盘驱动器



1 硬盘驱动器

2 硬盘驱动器托盘

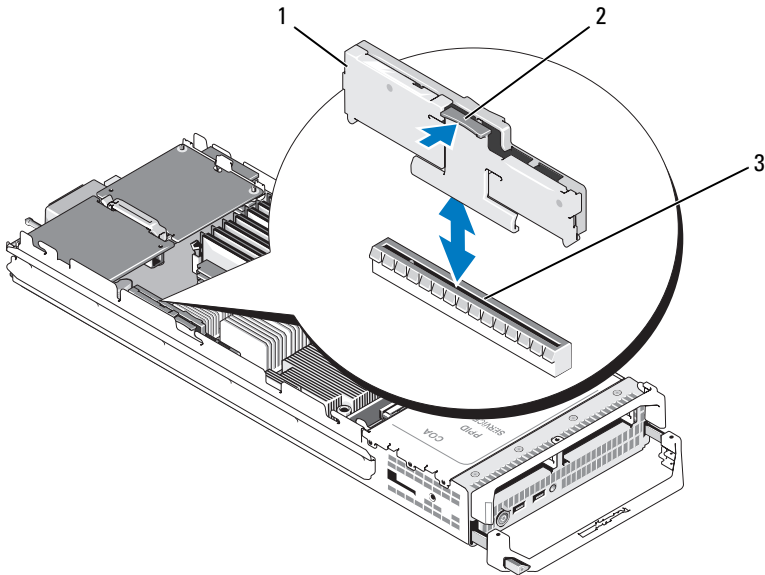
3 螺钉（4 颗）

## 视频控制器（仅限 PowerEdge M905、M805、M605 和 M600）

要卸下和装回视频控制器，请遵循以下步骤：

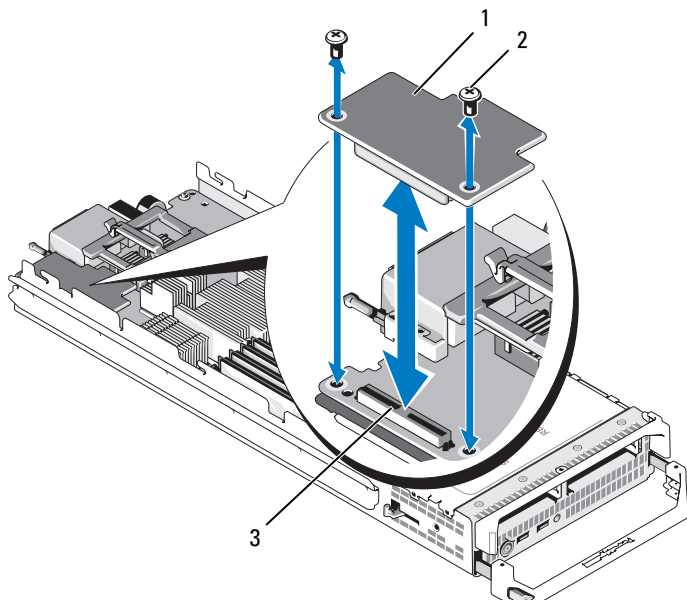
- 1 卸下刀片。请参阅第 149 页上的“卸下刀片”。
- 2 打开刀片。请参阅第 153 页上的“打开刀片”。
- 3 卸下视频控制器：
  - 如果要从 PowerEdge M905、M805 或 M605 卸下视频控制器，请卸下固定子卡的两颗 torx 螺钉，然后从刀片提起插卡。请参阅图 3-59。
  - 如果要从 PowerEdge M600 卸下视频控制器，请按显卡扩充卡上部边缘上的闩锁，然后从刀片中提起该卡。请参阅图 3-58。

图 3-58. 卸下和安装显卡扩充卡（所示为 PowerEdge M600）



- 1 显卡扩充卡
- 2 闩锁
- 3 系统板上的连接器

图 3-59. 卸下和安装视频控制器子卡（所示为 PowerEdge M605）



- 1 视频控制器板  
2 torx 螺钉（2 颗）  
3 系统板上的连接器

4 安装新的视频控制器：

- 如果在 PowerEdge M600 中安装视频控制器，需将扩充卡上的边缘连接器对准系统板上的连接器，然后将扩充卡下按到相应位置，直至连接器完全就位并且闩锁卡入到位。请参阅图 3-58。
- 如果在 PowerEdge M605 中安装视频控制器，需将控制器卡底面上的连接器对准系统板上的连接器，然后将该卡下按到相应位置。用两颗螺钉固定该卡。请参阅图 3-59。

## 硬盘驱动器背板



**注：**必须在各个刀片中安装硬盘驱动器背板，以确保通风流畅，即使刀片处于无硬盘配置，也需要这样做。



**注：**PowerEdge M600、M610、M610x、M710、M710HD、M805、M905 和 M910 有一个硬盘驱动器背板，而 PowerEdge M915 有两个硬盘驱动器背板。要找到硬盘驱动器背板，请参阅第 154 页上的“系统内部组件”。

要卸下和装回硬盘驱动器背板，请遵循以下步骤：

- 1 卸下刀片。请参阅第 149 页上的“卸下刀片”。
- 2 打开刀片。请参阅第 153 页上的“打开刀片”。



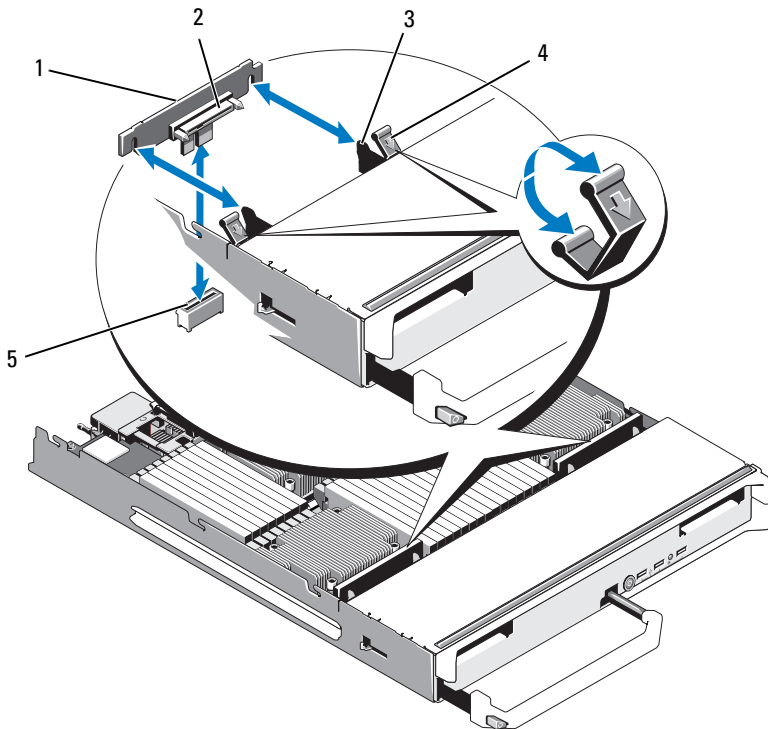
**注：**如果要卸下多个硬盘驱动器，请对其进行标记以便能够将其装回原来的位置。



**注：**必须先卸下背板上的所有硬盘驱动器，然后才能卸下背板。

- 3 卸下硬盘驱动器。请参阅第 256 页上的“卸下硬盘驱动器”。
- 4 提起背板两端的闩锁，然后从刀片机箱中提起背板。请参阅图 3-60。

图 3-60. 卸下和安装硬盘驱动器背板（所示为 M915）



- |   |             |   |              |
|---|-------------|---|--------------|
| 1 | 硬盘驱动器背板（2个） | 2 | 硬盘驱动器连接器（2个） |
| 3 | 固定挂钩（4个）    | 4 | 门锁（4个）       |
| 5 | 背板连接器（2个）   |   |              |

**5** 安装硬盘驱动器背板：

- a 握住背板，确保驱动器连接器朝向硬盘驱动器托架。
- b 调整背板位置，以使驱动器托架末端的固定挂钩对准背板中相应的插槽。
- c 按下背板使其就位，直至连接器完全就位并且两端的门锁卡入该板的上部边缘。

**6** 装回硬盘驱动器。

如果安装多个驱动器，请确保将其重新安装在原来的位置。

- 7 合上刀片。请参阅第 154 页上的“合上刀片”。
- 8 安装刀片。请参阅第 152 页上的“安装刀片”。

## 刀片系统板

### 卸下系统板

- 1 卸下刀片。请参阅第 149 页上的“卸下刀片”。
- 2 打开刀片。请参阅第 153 页上的“打开刀片”。
- 3 将 I/O 连接器护盖安装在系统板背面的 I/O 连接器上。



**警告：**处理器和散热器可能会变得很烫。因此，请先等待一段时间，等处理器冷却后再拿放处理器。



**警告：**在关闭系统电源后的一段时间内，内存模块摸上去会很烫。在操作内存模块之前，先等待一段时间以使其冷却。在对内存模块进行操作时，应捏住卡的边缘，避免接触组件。



**注：**如果要卸下多个硬盘驱动器，请对其进行标记以便能够将其装回原来的位置。

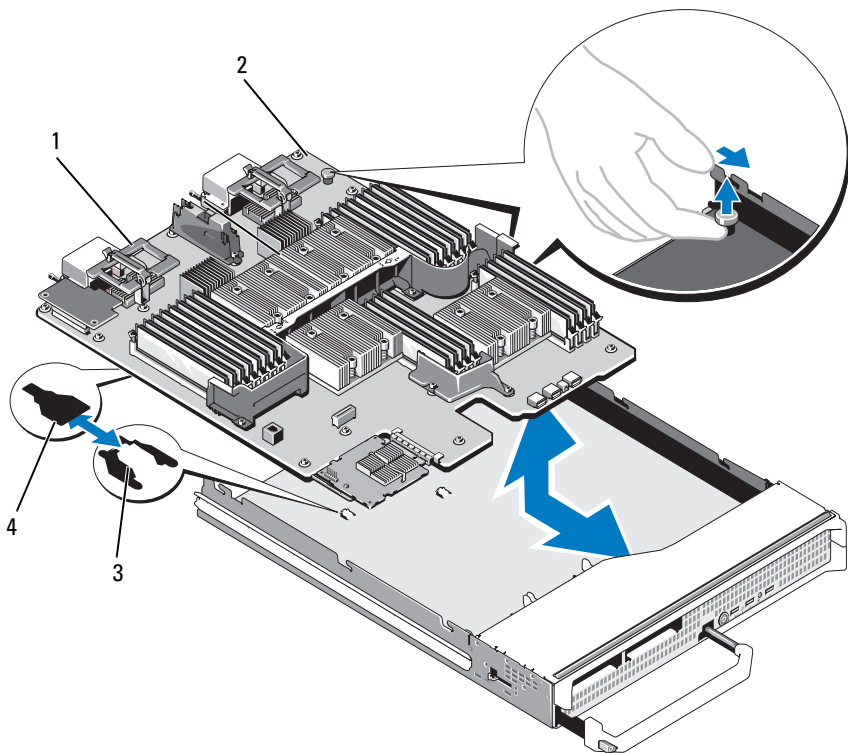
- 4 卸下硬盘驱动器。请参阅第 256 页上的“卸下硬盘驱动器”。
- 5 卸下硬盘驱动器背板。请参阅第 261 页上的“硬盘驱动器背板”。
- 6 如果需要，卸下集成网卡。请参阅第 223 页上的“网络子卡 /LOM 扩充卡（仅限 PowerEdge M915 和 M710HD）”。
- 7 如果可用，卸下 FlexMem 桥接卡。请参阅第 250 页上的“FlexMem 桥接卡（仅限 PowerEdge M910）”。
- 8 对于全高刀片，请卸下夹层卡 1 和 4（最外面的夹层卡）。  
对于半高刀片，请卸下两个夹层卡（如果有）。



**注：**如果要卸下多个夹层卡，请对其进行标记以便能够将其装回原来的位置。

- 9 卸下全高刀片系统板：
  - a 用右手的拇指和食指拔出系统板固定销。请参阅图 3-61。
  - b 用食指撑起固定销的同时，用拇指按住刀片机箱的一角，将系统板从机箱开口端滑出机箱。

图 3-61. 卸下和安装系统板（全高刀片 - 所示为 PowerEdge M905）

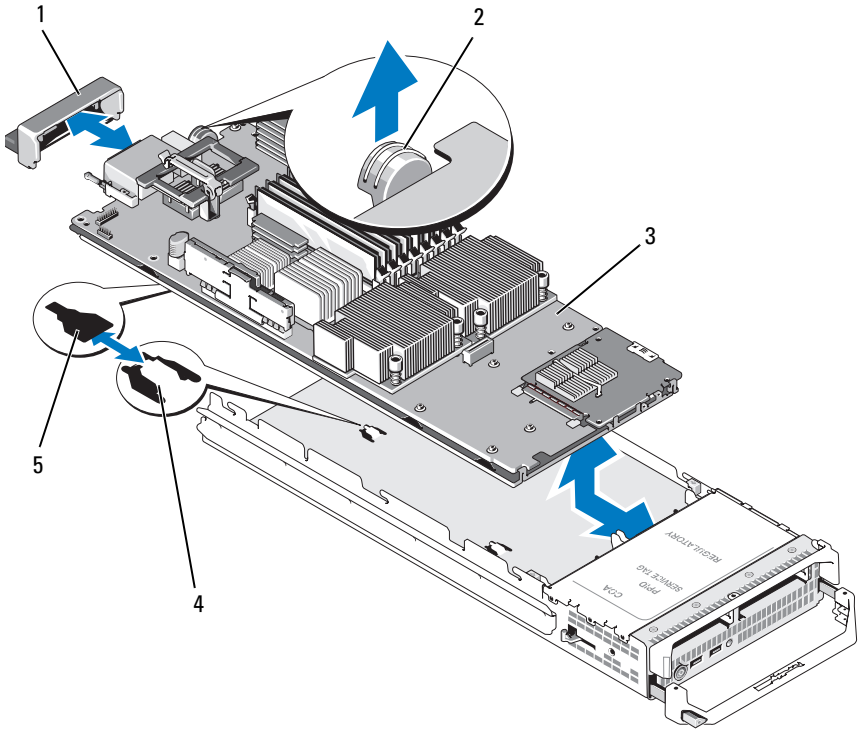


- |   |          |   |           |
|---|----------|---|-----------|
| 1 | 系统板      | 2 | 系统板固定销    |
| 3 | 系统机箱上的卡舌 | 4 | 系统板托盘中的插槽 |


要卸下半高刀片系统板，请用一只手握住刀片机箱，用另一只手提起并拉出系统板固定闩锁，将系统板从机箱开口端滑出机箱。请参阅图 3-62。



图 3-62. 卸下和安装系统板 - 半高刀片



- |   |           |   |          |
|---|-----------|---|----------|
| 1 | I/O 连接器护盖 | 2 | 固定门锁     |
| 3 | 系统板       | 4 | 系统机箱上的卡舌 |
| 5 | 系统板托盘中的插槽 |   |          |

 **注：**如果要卸下多个夹层卡，请对其进行标记以便能够将其装回原来的位置。

- 10 确保 I/O 连接器护盖仍盖在刀片系统板背面的 I/O 连接器上。请参阅图 3-61 或图 3-62。
- 11 卸下显卡扩充卡或子卡。请参阅第 259 页上的“视频控制器（仅限 PowerEdge M905、M805、M605 和 M600）”。
- 12 卸下内存模块和内存模块挡板。请参阅第 203 页上的“卸下内存模块”。

- 13 卸下处理器。请参阅第 233 页上的“卸下处理器”。
- 14 卸下存储控制器板。请参阅第 267 页上的“卸下存储控制器板”。
- 15 卸下 NIC 硬件激活卡锁。请参阅第 318 页上的“系统板连接器”以了解该卡锁的位置。

## 安装系统板

- 1 将以下组件转移至新的系统板：
  - NIC 硬件激活卡锁。请参阅第 318 页上的“系统板连接器”以了解该卡锁的位置。
  - 内部 USB 钥匙。
  - 存储控制器板。请参阅第 268 页上的“安装存储控制器板”。
  - SD vFlash 卡（仅限 PowerEdge M910、M710 和 M610）。请参阅第 213 页上的“SD vFlash 卡（仅限 PowerEdge M915、M910、M710、M710HD、M610 和 M610x）”。
  - SD 卡。请参阅第 211 页上的“SD 卡”。
  - 内存模块和内存模块挡板。请参阅第 201 页上的“安装内存模块”。
  - 处理器和散热器，或处理器填充挡板。请参阅第 248 页上的“安装处理器”。
  - HT 桥接卡（仅限 PowerEdge M905）。请参阅第 251 页上的“HT 桥接卡（仅限 PowerEdge M905）”。
  - FlexMem 桥接卡（仅限 PowerEdge M910）。请参阅第 250 页上的“FlexMem 桥接卡（仅限 PowerEdge M910）”。
- 2 将新系统板滑入刀片机箱的开口端，直至固定门锁或固定销卡入。



**注：**确保系统板面板与机箱平行。

如果系统板面板上的卡舌卡入了刀片机箱底板相应的开口，则表示系统板部件安装成功。请参阅图 3-61 或图 3-62。

- 3 重新安装显卡子卡或显卡扩充卡。请参阅第 259 页上的“视频控制器（仅限 PowerEdge M905、M805、M605 和 M600）”。
- 4 如果可用，重新安装集成的网络卡。请参阅第 223 页上的“网络子卡/LOM 扩充卡（仅限 PowerEdge M915 和 M710HD）”。
- 5 将夹层卡装回其原来的位置。请参阅第 208 页上的“安装夹层卡”。

- 6 重新安装硬盘驱动器背板。请参阅第 261 页上的“硬盘驱动器背板”。
- 7 装回硬盘驱动器。
  - 如果有多个驱动器，请确保将其重新安装在原来的位置。
  - 如果只安装一个硬盘驱动器，请将其安装到托架 0 中。
- 8 合上刀片。请参阅第 154 页上的“合上刀片”。
- 9 从刀片背面取下 I/O 连接器的塑料护盖。
- 10 安装刀片。请参阅第 152 页上的“安装刀片”。

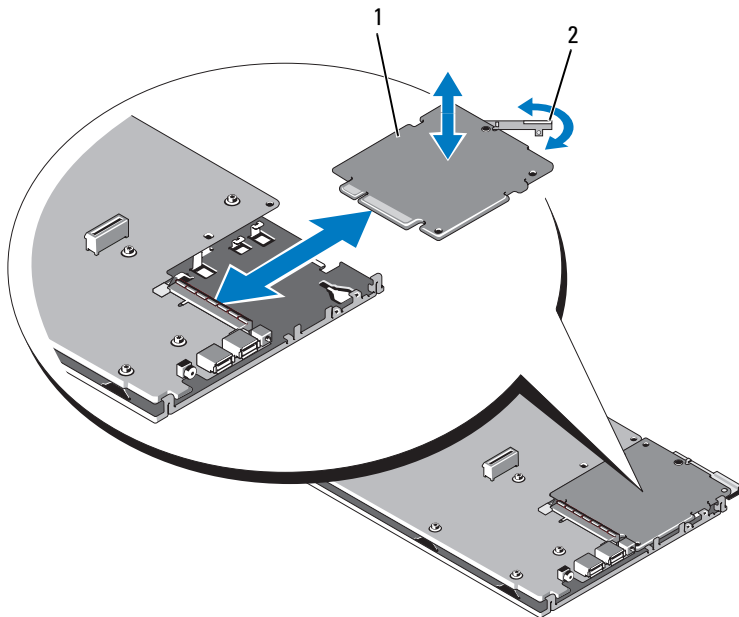
## 存储控制器卡

存储控制器板位于驱动器托架下。

### 卸下存储控制器板

- 1 卸下刀片。请参阅第 149 页上的“卸下刀片”。
- 2 打开刀片。请参阅第 153 页上的“打开刀片”。
- 3 卸下系统板并将其放在工作台上。请参阅第 263 页上的“卸下系统板”。
- 4 打开释放拉杆，将控制器板边缘连接器从系统板连接器中松开。
- 5 如果要卸下 RAID 控制器，请断开控制器板与 RAID 电池的连接。
- 6 从系统板中垂直提起控制器板。

图 3-63. 卸下和安装存储控制器卡（所示为半高刀片）



1 存储控制器卡

2 释放拉杆

### 安装存储控制器板

- 1 将存储控制器板放在系统板上，调整控制器板，使金属系统板托盘上的卡舌卡入控制器板边缘上相应的槽口中。
- 2 朝系统板上的连接器滑动控制器板，直至该板的边缘连接器完全就位。
- 3 如果要安装 RAID 控制器，请将 RAID 电池连接至该控制器。
- 4 重新安装系统板。请参阅第 266 页上的“安装系统板”。
- 5 安装刀片。请参阅第 152 页上的“安装刀片”。

# 中间板接口卡 (PowerEdge M610x)

中间板接口卡是附加机箱选件，有了它便可以使用 PCIe 卡。

## 卸下中间板接口卡


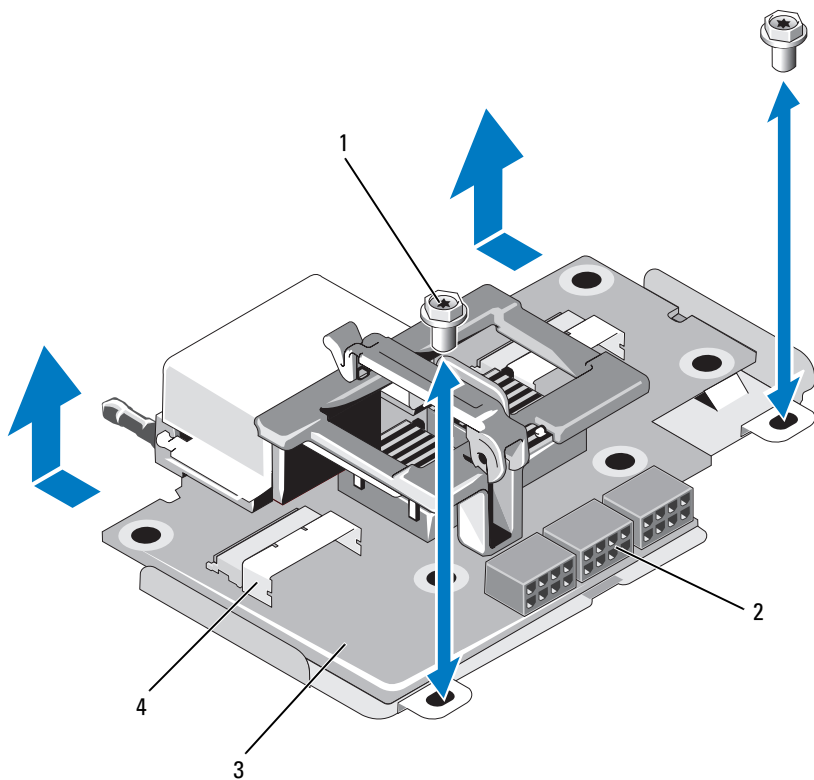
- 1 卸下刀片。请参阅第 149 页上的“卸下刀片”。
  - 2 打开刀片。请参阅第 153 页上的“打开刀片”。
  - 3 将 I/O 连接器护盖安装在系统板背面的 I/O 连接器上。
  - 4 卸下两个夹层卡（如果有）。请参阅第 211 页上的“卸下夹层卡”。
-  **注：**如果要卸下多个夹层卡，请对其进行标记以便能够将其装回原来的位置。
- 5 确保 I/O 连接器护盖仍盖在刀片系统板背面的 I/O 连接器上。

图 3-64. 卸下和安装中间板接口卡 - PowerEdge M610x



- |   |          |   |               |
|---|----------|---|---------------|
| 1 | 螺钉 (2 颗) | 2 | 电源电缆连接器 (3 个) |
| 3 | 中间板接口卡   | 4 | 数据电缆连接器 (2 个) |

- 6 从中间板接口卡上的连接器断开电源电缆和数据电缆的连接。  
要断开电源电缆和数据电缆，按连接器上的释放门锁，轻轻地向内推，然后向上推，将电缆控制器从板连接器中释放出来。
- 7 卸下将中间板接口卡固定至机箱的螺钉。
- 8 将中间板接口卡滑向机箱背面，然后将其从机箱提出。

## 安装中间板接口卡

- 1 通过将中间板从机箱背面滑入，将中间板接口卡放入刀片机箱中。
- 2 拧紧将中间板接口卡固定至机箱的螺钉。请参阅图 3-64。




**注：**确保中间板接口卡与机箱平行。

- 3 将电源电缆和数据电缆连接至中间板接口卡上的连接器。
- 4 将夹层卡装回其原来的位置。请参阅第 208 页上的“安装夹层卡”。
- 5 合上刀片。请参阅第 154 页上的“合上刀片”。
- 6 从刀片背面取下 I/O 连接器的塑料护盖。
- 7 安装刀片。请参阅第 152 页上的“安装刀片”。







# 安装机壳组件

 **注：**为了确保正常操作和冷却，必须始终在所有机壳托架中装入模块或挡片。

## 电源设备模块

MI1000e 机壳最多支持六个可热插拔的电源设备模块，可从机壳背面板拆装。

 **注：**2360 W 和 2700 W 的电源设备模块需要能提供 200 - 240 V 电压的 PDU。在电源设备模块插入 110 V 的电源插座的情况下，如果您选中 CMC Power Configuration（CMC 电源配置）屏幕中的 Allow 110 VAC Operation（允许 110 VAC 操作）复选框，则系统会提供 2200 W AC 的输入电源。


 **注：**电源设备模块具有内部风扇，可以对这些模块进行热冷却。如果内部风扇出现故障，则必须更换电源设备模块。


## 系统电源原则

系统使用以下其中一种电源设备配置：

- 三个 2360 W 或三个 2700 W 电源设备模块，其中一个电源设备模块出现故障时不提供冗余。电源设备安装在托架 1 至 3 中。
- 六个 2360 W 或六个 2700 W 的电源设备模块，至多三个电源设备模块出现故障时提供冗余。

CMC 模块控制系统的电源管理。您可以对 CMC 进行编程以配置电源预算、冗余以及整个机壳（机箱、服务器、I/O 模块、iKVM、CMC 和电源设备）的动态电源。电源管理服务会优化功耗并基于实时需求将电源重新分配到不同的模块。有关详情，请参阅《Dell Chassis Management Controller User's Guide》（Dell 机箱管理控制器用户指南）中的“Power Management”（电源管理）。


 **注：**电源设备模块的功率在其管制标签上列出。

 **注：**本系统的 PDU 引线可能太细而无法在机架垂直滑轨所安装的线缆导轨中装配。如果是这种情况，请先卸下固定导轨的各个紧固螺钉，再卸下线缆导轨。沿垂直滑轨布设 PDU 引线，并使用扎带或 Velcro 带将其固定。

## 电源设备挡板

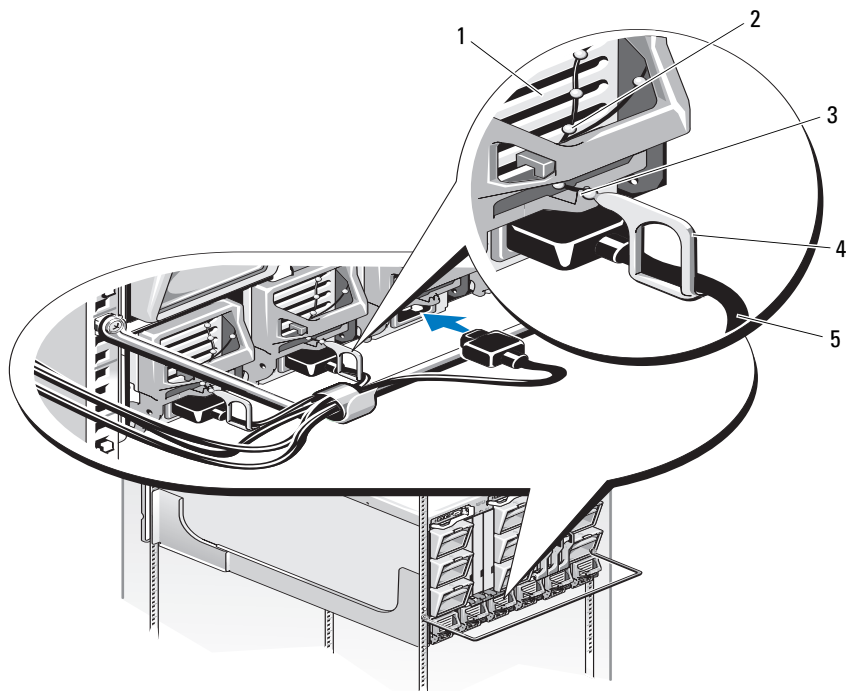
如果 M1000e 机壳在仅装有三个电源设备的情况下运行，则必须在三个空闲电源设备托架（4 至 6）中安装电源设备挡板，以保持机壳中适当的冷却通风条件。

## 卸下电源设备模块

 **注：**电源设备模块是可热插拔模块。如果系统处于运行状态，则一次只能卸下和更换一个电源设备模块。

- 1 松开电源线固定夹并从电源设备模块断开电源线的连接。请参阅图 4-1。

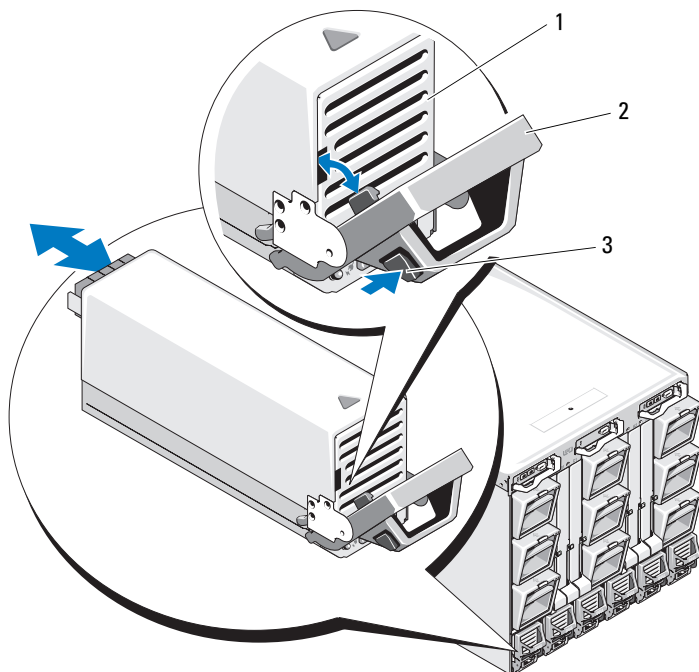
图 4-1. 电源电缆固定夹



- |   |            |   |       |
|---|------------|---|-------|
| 1 | 电源设备       | 2 | 固定夹系绳 |
| 3 | 电源设备手柄中的槽口 | 4 | 固定夹   |
| 5 | 电源电缆       |   |       |

2 按下电源设备模块手柄上的释放按钮。请参阅图 4-2。

图 4-2. 卸下和安装电源设备模块



1 电源设备

2 手柄

3 释放按钮

3 向下转动电源设备模块手柄，使电源设备模块弹出。

4 将电源设备模块滑出机壳。

## 安装电源设备模块

- 1 确保电源设备模块手柄完全打开，并且电源电缆没有插入电源插座。
- 2 将电源设备模块滑入机壳。请参阅图 4-2。
- 3 向上转动电源设备模块手柄，直至其锁定。
- 4 将电源电缆插入电源设备模块中。
- 5 使用固定夹将电缆固定至电源设备，方法是将固定夹固定在电缆上，然后将固定夹系绳绑在电源设备手柄的槽口上。请参阅图 4-1。

## 风扇模块

M1000e 机壳包含九个可热插拔风扇模块。必须始终安装九个风扇模块，这样才能确保合适的冷却条件。

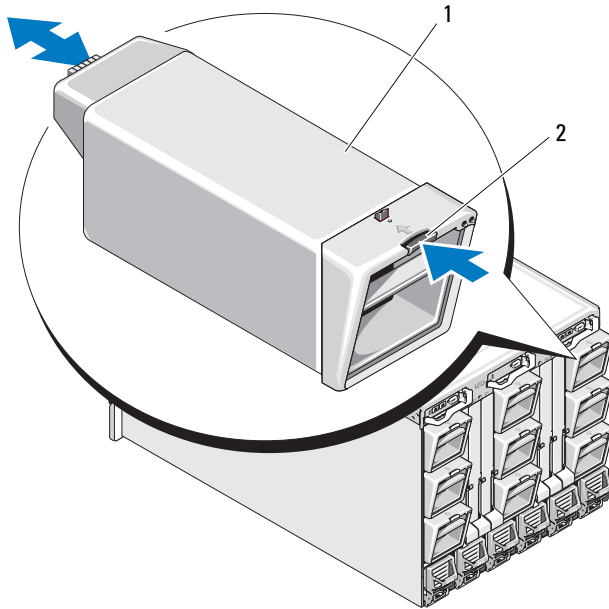
### 卸下风扇模块



**注：**从系统中卸下风扇模块后，请立即进行更换。

- 1 通过背面板风扇模块指示灯来识别出现故障的系统风扇模块。请参阅图 1-18。
- 2 卸下风扇模块：
  - a 按风扇模块释放按钮。请参阅图 4-3。
  - b 将风扇模块滑出机壳。

图 4-3. 卸下和安装风扇模块



1 风扇模块

2 释放按钮

## 安装风扇模块

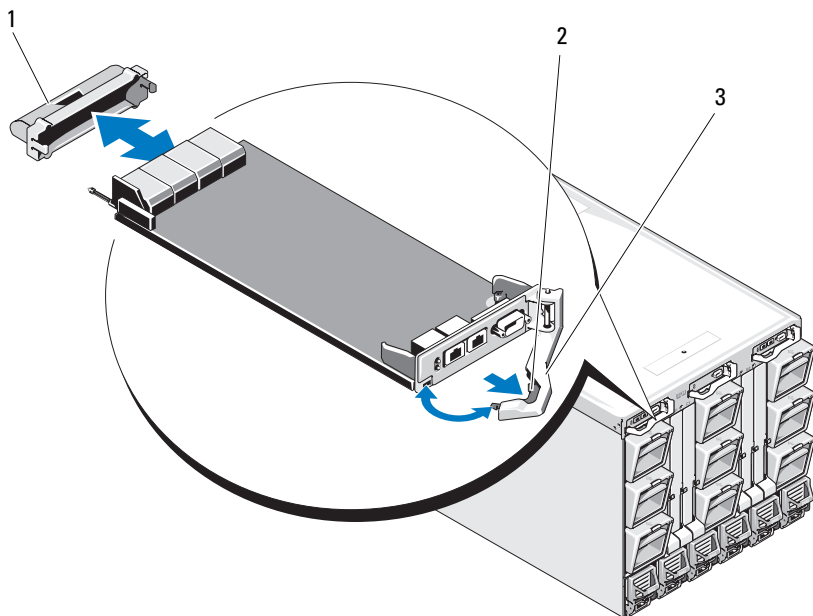
- 1 将风扇安装到机壳中之前，请检查风扇上是否有碎屑。
- 2 将风扇模块滑入机壳中，直至其完全就位并且释放按钮卡入到位。请参阅图 4-3。

# CMC 模块

## 卸下 CMC 模块

- 1 断开连接至 CMC 模块的电缆。
- 2 按下模块前面板手柄上的释放门锁，然后向外转动手柄。
- 3 将 CMC 模块滑出机柜。
- 4 安装 I/O 连接器护盖。请参阅图 4-4。

图 4-4. 卸下和安装 CMC 模块或 iKVM 模块（所示为 CMC 模块）




- 1 I/O 连接器护盖
- 3 释放拉杆


- 2 释放门锁

## 在 CMC 模块中安装 SD 卡

CMC 模块上的 SD 卡插槽支持可选的 WWN/MAC 功能，该功能允许刀片使用基于插槽的 WWN/MAC，从而简化了刀片的安装和更换。

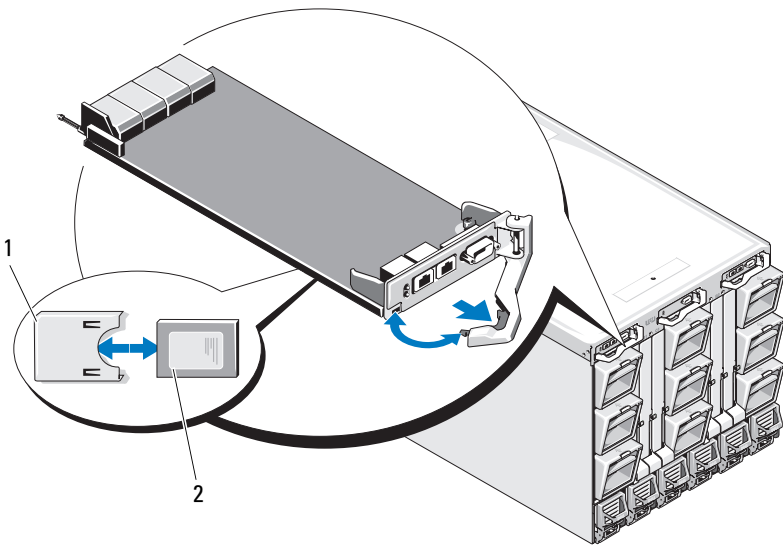
 **注：**对于冗余 CMC 模块系统，请在被动模块上安装 SD 卡。被动模块上的蓝色状态指示灯熄灭。

- 1 从 M1000e 机壳卸下 CMC 模块。请参阅第 278 页上的“卸下 CMC 模块”。

 **注：**检查写保护锁是否位于“解除锁定”位置。

- 2 找到 CMC 模块底部的 SD 卡插槽，然后将该卡的插针端插入到插槽中，保持卡标签面朝上。请参阅图 4-5。

图 4-5. 在 CMC 模块中安装 SD 卡



1 SD 卡

2 SD 卡连接器

- 3 装回 CMC 模块并重新连接已断开的所有电缆。请参阅第 280 页上的“安装 CMC 模块”。

在单 CMC 系统上，SD 卡自动激活。对于冗余 CMC 模块系统，请使用以下步骤启动转换过程，激活被动模块：

- 1 浏览至 **Chassis**（机箱）页面。
- 2 单击 **Power Management**（电源管理）选项卡。
- 3 单击 **Control**（控制）子选项卡。
- 4 选择 **Reset CMC (warm boot)**（重设 CMC [ 热引导 ]）按钮。
- 5 单击 **Apply**（应用）。

CMC 将自动故障转移至冗余模块，该模块将立即激活，其状态 LED 将呈蓝色常亮。SD 卡自动激活。

有关配置和使用 FlexAddress 功能的信息，请参阅《*CMC 用户指南*》。

## 安装 CMC 模块

- 1 卸下 I/O 连接器护盖。请参阅图 4-4。
- 2 确保 CMC 模块手柄已完全打开。
- 3 将该模块滑入机壳，直至手柄接触机壳为止。
- 4 为了使模块完全就位，请合上手柄，直至释放闩锁卡入到位。
- 5 重新连接之前连接至该模块的电缆。

## iKVM 模块

### 卸下 iKVM 模块

- 1 断开连接至 iKVM 模块的电缆。
- 2 按下模块前面板手柄上的释放闩锁，然后向外转动手柄。请参阅图 4-4。
- 3 将该模块滑出机壳。

### 安装 iKVM 模块

- 1 确保该模块手柄已完全打开。请参阅图 4-4。
- 2 将该模块滑入机壳，直至手柄接触机壳为止。
- 3 为了使模块完全就位，请合上手柄，直至释放闩锁卡入到位。
- 4 如果可用，将键盘、显示器和鼠标连接至该模块。



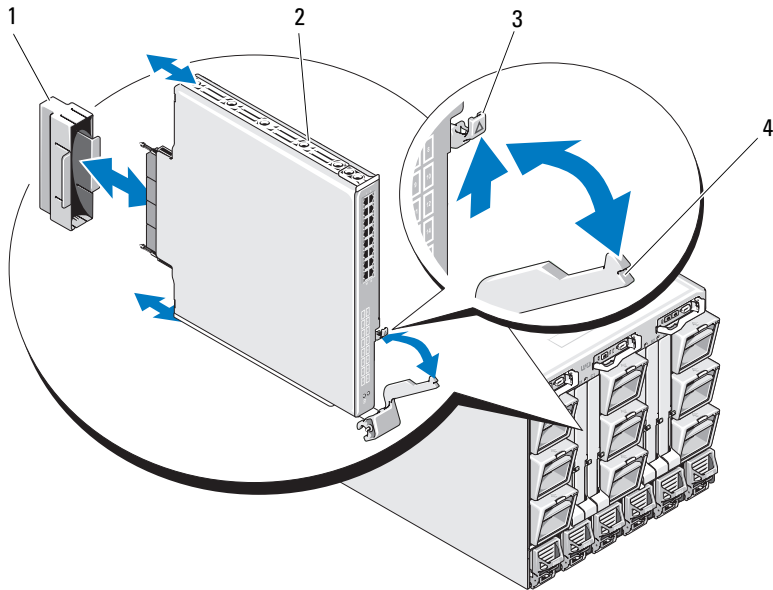
## I/O 模块

△ 小心：如果要卸下 I/O 模块，则必须换上另一个 I/O 模块或使用填充挡板，以保持机壳中适当的冷却通风条件。

### 卸下 I/O 模块

- 1 如果还没有在电缆上使用便于更轻松迅速地拆装 I/O 模块的电缆固线夹，请立即安装。有关详情，请参阅《机架安装指南》。
- 2 断开连接至 I/O 模块的电缆。
- 3 提起模块手柄末端的门锁并向外转动手柄。请参阅图 4-6。
- 4 将 I/O 模块滑出机壳。
- 5 安装 I/O 连接器护盖。

图 4-6. 卸下和安装 I/O 模块



- 1 I/O 连接器护盖
- 3 释放门锁

- 2 I/O 模块
- 4 手柄

## 安装 I/O 模块



**注：**I/O 模块必须安装在相应的 I/O 托架中。请参阅第 51 页上的“I/O 模块的安装原则”。

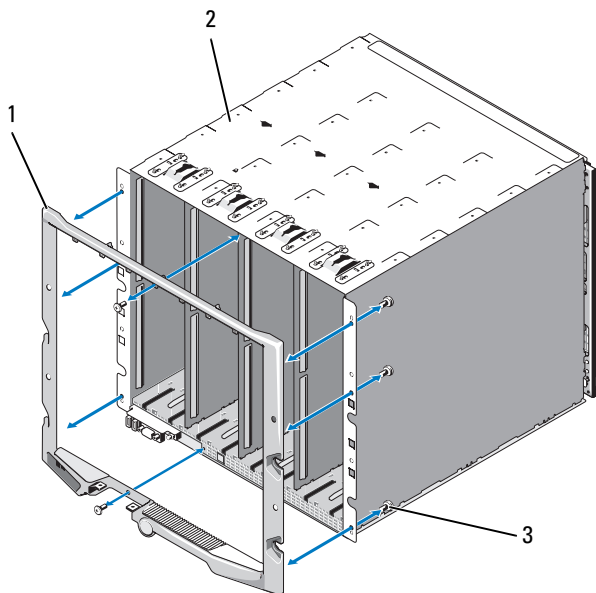
- 1 拆封 I/O 模块，做好安装前的准备工作。  
有关说明，请参阅随该 I/O 模块附带的说明文件。
- 2 从模块背面取下 I/O 连接器护盖。请参阅图 4-6。
- 3 在 M1000e 机壳中安装 I/O 模块：
  - a 提起手柄释放闩锁并打开 I/O 模块手柄。
  - b 将该模块滑入机壳。
  - c 关闭手柄，直至其稳固地卡入到位并且模块完全就位。
- 4 连接必须连接至 I/O 模块的所有电缆。  
关于其电缆连接的信息，请参阅 I/O 模块提供的说明文件。有关使用电缆固线夹组织和管理电缆的详情，请参阅《*Rack Installation Guide*》（机架安装指南）。
- 5 必须在一个或多个刀片中安装结构匹配的夹层卡以支持新的 I/O 模块。  
如果有必要，请立即安装夹层卡。请参阅第 207 页上的“I/O 模块夹层卡”。

## 机壳挡板

### 卸下机壳挡板

- 1 按下系统电源开关以关闭系统电源。请参阅第 16 页上的“系统控制面板功能部件”。
- 2 调整 LCD 模块，使模块底面朝上。请参阅图 4-11。
- 3 从 LCD 模块上卸下电缆护盖并断开带状电缆的连接。
- 4 卸下将挡板固定至机壳的螺钉。请参阅图 4-7。

图 4-7. 卸下和安装挡板



1 挡板

2 机壳


3 螺钉（8颗）


### 安装机壳挡板

- 1 使用螺钉将挡板固定在机壳上。请参阅图 4-7。
- 2 将带状电缆连接至 LCD 模块，然后重新安装盖板。

# 机壳中间板


卸下前部模块固定框架部件和中间板

 **小心：**多数维修只能由经认证的维修技术人员进行。您只能根据产品说明文件中的授权，或者在联机或电话服务和支持小组的指导下，进行故障排除和简单的维修。未经 Dell 授权的维修所造成的损坏不在保修范围之内。请阅读并遵循产品附带的安全说明。

 **注：**此步骤需要使用 Torx T15 螺丝刀。

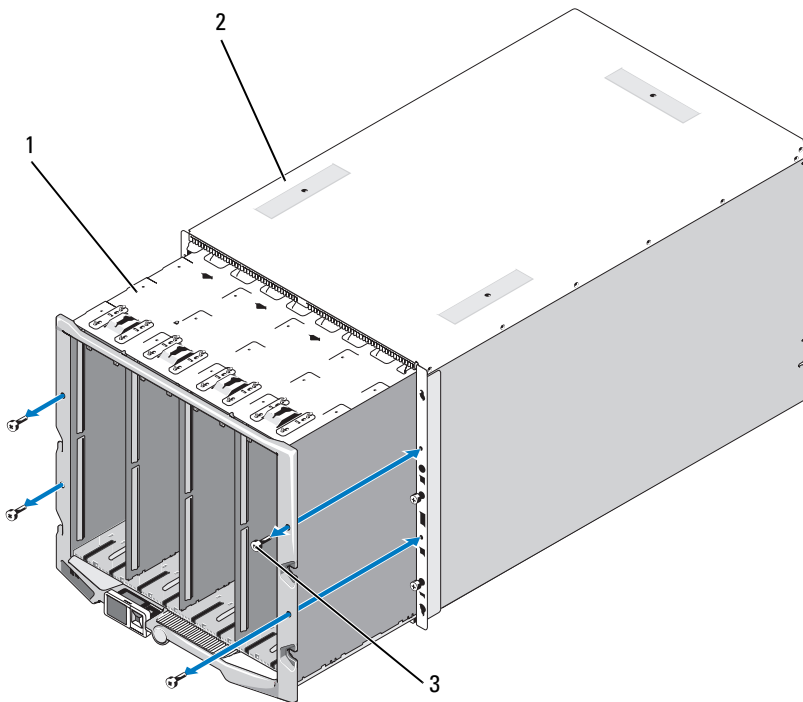
1 按下系统电源开关以关闭系统电源。请参阅第 16 页上的“系统控制面板功能部件”。

 **注：**为避免损坏模块，您必须先卸下机壳中安装的所有模块，然后才能卸下前部模块固定框架部件和中间板。

 **注：**如果要从机架中卸下机箱，您必须在移动机箱前卸下所有模块。在移动机箱时，不要触碰 LCD 显示屏。

- 2 卸下所有刀片。请参阅第 149 页上的“卸下刀片”。
- 3 卸下电源设备模块。请参阅第 274 页上的“卸下电源设备模块”。
- 4 卸下风扇模块。请参阅第 276 页上的“卸下风扇模块”。
- 5 卸下 CMC 模块。请参阅第 278 页上的“卸下 CMC 模块”。
- 6 卸下 iKVM 模块。请参阅第 280 页上的“卸下 iKVM 模块”。
- 7 卸下 I/O 模块。请参阅第 281 页上的“卸下 I/O 模块”。
- 8 卸下将前部模块固定框架部件固定至机壳的四颗螺钉。请参阅图 4-8。

图 4-8. 卸下和安装前部模块固定框架部件

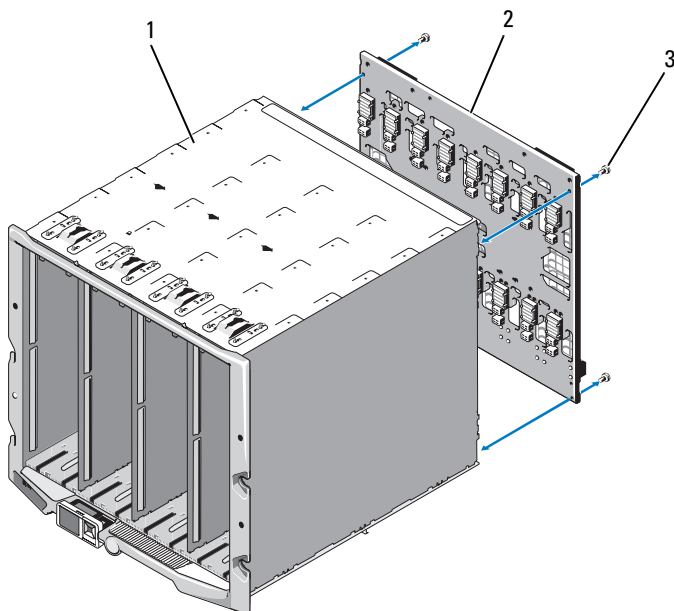


- 1 前部模块固定框架部件
- 2 机壳
- 3 螺钉（4颗）

**注：**空的固定框架部件重达 21 千克（47 磅）。请在他人协助下从机壳卸下固定框架部件。

- 9 将固定框架从机壳中滑出。请参阅图 4-8。
- 10 通过按下连接器两端的小型闩锁，从中间板断开控制面板电缆的连接。
- 11 卸下将中间板固定至前部固定框架部件背面的四颗 T-15 Torx 螺钉，然后卸下中间板。请参阅图 4-9。

图 4-9. 卸下和安装中间板



- 1 前部模块固定框架部件
- 2 中间板
- 3 螺钉（4 颗）

### 安装中间板和前部模块固定框架部件


**△ 小心：**多数维修只能由经认证的维修技术人员进行。您只能根据产品说明文件中的授权，或者在联机或电话服务和支持小组的指导下，进行故障排除和简单的维修。未经 Dell 授权的维修所造成的损坏不在保修范围之内。请阅读并遵循产品附带的安全说明。

- 1 将中间板贴在前部模块固定框架部件上，然后使用四颗 Torx 螺钉将其固定。请参阅图 4-8。
- 2 将控制面板电缆连接至中间板。
- 3 小心地将前部模块固定框架部件滑入机壳。请参阅图 4-9。
- 4 安装四颗螺钉以固定前部模块固定框架部件。
- 5 安装 I/O 模块。请参阅第 282 页上的“安装 I/O 模块”。
- 6 安装 iKVM 模块。请参阅第 280 页上的“安装 iKVM 模块”。

- 7 安装 CMC 模块。请参阅第 280 页上的“安装 CMC 模块”。
- 8 安装风扇模块。请参阅第 277 页上的“安装风扇模块”。
- 9 安装电源设备模块。请参阅第 276 页上的“安装电源设备模块”。
- 10 安装刀片。请参阅第 152 页上的“安装刀片”。

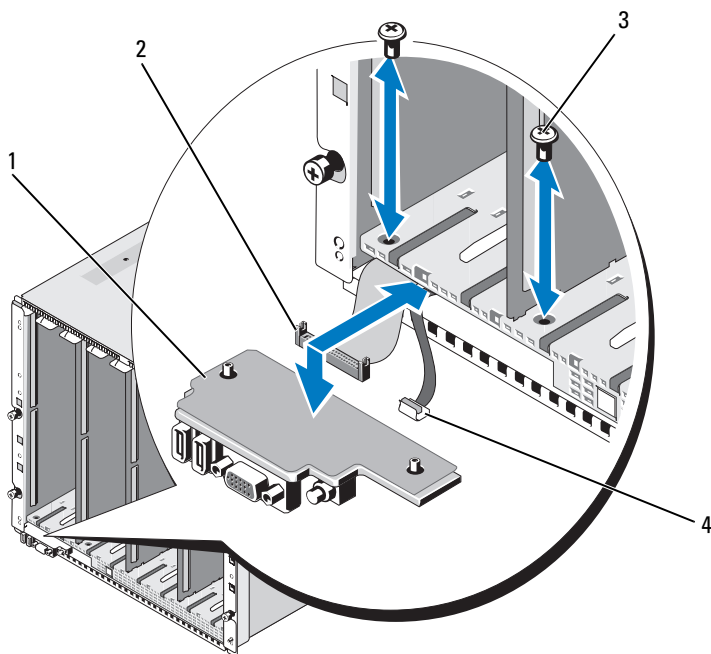
## 机壳控制面板部件

### 卸下机壳控制面板

 **小心：**多数维修只能由经认证的维修技术人员进行。您只能根据产品说明文件中的授权，或者在联机或电话服务和支持小组的指导下，进行故障排除和简单的维修。未经 Dell 授权的维修所造成的损坏不在保修范围之内。请阅读并遵循产品附带的安全说明。

- 1 按下系统电源开关以关闭系统电源。请参阅第 16 页上的“系统控制面板功能部件”。
- 2 卸下刀片。请参阅第 149 页上的“卸下刀片”。
- 3 卸下挡板。请参阅第 282 页上的“卸下机壳挡板”。
- 4 卸下将控制面板固定至机壳的两颗螺钉。请参阅图 4-10。

图 4-10. 卸下和安装控制面板



- |   |         |   |          |
|---|---------|---|----------|
| 1 | 控制面板    | 2 | 控制面板电缆   |
| 3 | 螺钉（2 颗） | 4 | LCD 面板电缆 |

- 5 按下控制面板电缆连接器两端的拉手，然后从控制面板底面拔出控制面板电缆。
- 6 使用推拉卡舌从控制面板底面断开 LCD 面板电缆的连接。



## 安装机壳控制面板



**小心：**多数维修只能由经认证的维修技术人员进行。您只能根据产品说明文件中的授权，或者在联机或电话服务和支持小组的指导下，进行故障排除和简单的维修。未经 Dell 授权的维修所造成的损坏不在保修范围之内。请阅读并遵循产品附带的安全说明。

- 1 将 LCD 面板电缆连接至新的控制面板。
- 2 将控制面板电缆连接至新控制面板的底面。
- 3 使用两颗螺钉重新安装控制面板。
- 4 重新安装挡板。请参阅第 283 页上的“安装机壳挡板”。
- 5 安装刀片。请参阅第 152 页上的“安装刀片”。

## LCD 模块

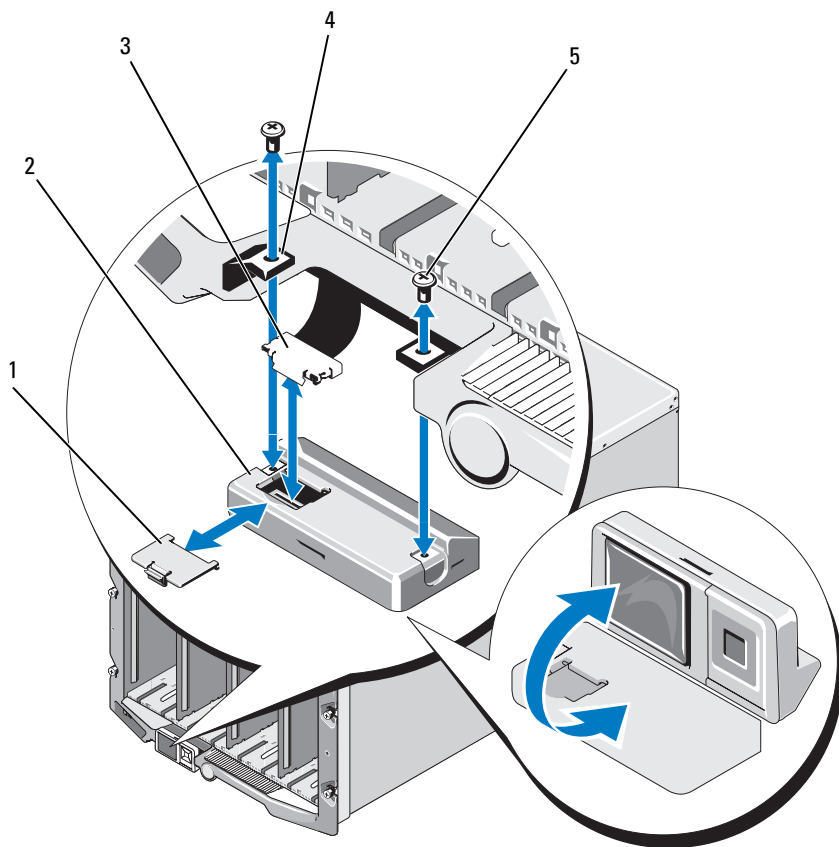
### 卸下 LCD 模块



**小心：**多数维修只能由经认证的维修技术人员进行。您只能根据产品说明文件中的授权，或者在联机或电话服务和支持小组的指导下，进行故障排除和简单的维修。未经 Dell 授权的维修所造成的损坏不在保修范围之内。请阅读并遵循产品附带的安全说明。

- 1 调整 LCD 模块，使模块底面朝上。请参阅图 4-11。

图 4-11. 卸下和安装 LCD 模块



- |   |          |   |            |
|---|----------|---|------------|
| 1 | 电缆护盖     | 2 | LCD 模块     |
| 3 | 带状电缆     | 4 | 铰接部件 (2 个) |
| 5 | 螺钉 (2 颗) |   |            |

- 2 卸下电缆护盖。
- 3 断开带状电缆的连接。
- 4 卸下将 LCD 模块固定至铰接部件的两颗螺钉。

## 安装 LCD 模块



**小心：**多数维修只能由经认证的维修技术人员进行。您只能根据产品说明文件中的授权，或者在联机或电话服务和支持小组的指导下，进行故障排除和简单的维修。未经 Dell 授权的维修所造成的损坏不在保修范围之内。请阅读并遵循产品附带的安全说明。

- 1 使用两颗螺钉将新的 LCD 模块连接至铰接部件。请参阅图 4-11。
- 2 将带状电缆连接至该模块，然后重新安装盖板。



# 系统故障排除

## 安全第一 — 为您和您的系统着想

**△ 小心：**多数维修只能由经认证的维修技术人员进行。您只能根据产品说明文件中的授权，或者在联机或电话服务和小组的指导下，进行故障排除和简单的维修。未经 Dell 授权的维修所造成的损坏不在保修范围之内。请阅读并遵循产品附带的安全说明。

## 启动例行程序

在系统启动例行程序期间，请观察和监听系统是否出现了表 5-1 中说明的指示。

**表 5-1. 启动例行程序指示**

观察到 / 监听到：	操作
显示器上显示错误信息	请参阅第 109 页上的“系统信息”。
系统管理软件发出警报信息	请参阅系统管理软件的说明文件。
显示器电源指示灯	请参阅第 294 页上的“视频故障排除”。
键盘指示灯	请参阅第 294 页上的“键盘故障排除”。
USB 软盘驱动器活动指示灯	请参阅第 295 页上的“USB 设备故障排除”。
USB 光盘驱动器活动指示灯	请参阅第 295 页上的“USB 设备故障排除”。
硬盘驱动器活动指示灯	请参阅第 303 页上的“硬盘驱动器故障排除”。

## 检查设备

本节介绍连接至系统的外部设备（例如显示器、键盘或鼠标）的故障排除步骤。执行任何步骤之前，请参阅第 294 页上的“外部连接故障排除”。

## 外部连接故障排除

如果系统、显示器和其它外围设备（例如键盘、鼠标或其它外部设备）出现问题，最有可能的原因是电缆松动或连接不正确。确保所有外部电缆已稳固地连接至系统上的外部连接器。请参阅图 1-13 以了解系统的前面板连接器 and 图 1-15 以了解背面板连接器。

### 视频故障排除

- 1 检查与 iKVM 模块的连接。

如果有其它可用的显示器电缆，请尝试更换电缆。

- 2 验证 iKVM 固件版本是否最新。
- 3 检查显示器与刀片上的前面板连接器或背面板 iKVM 模块的连接。
- 4 确保该端口没有被 CMC 禁用或被重定向至另一个端口。
- 5 如果机壳中安装了两个或更多刀片，请选择其它刀片。

如果显示器连接至背面板 iKVM 模块并且能够与其它刀片配合使用，则可能需要重新安装第一个刀片。请参阅第 149 页上的“卸下和安装刀片”。如果重新安装刀片未能解决问题，该刀片可能出现故障。请参阅第 339 页上的“获得帮助”。

- 6 使用能正常工作的显示器更换该显示器。

如果连接至刀片前面板连接器后显示器无法正常工作，则刀片可能出现故障。请参阅第 339 页上的“获得帮助”。

如果连接至 iKVM 模块后显示器无法正常工作，则 iKVM 模块可能出现故障。请参阅第 339 页上的“获得帮助”。

### 键盘故障排除

- 1 确保已打开刀片。
- 2 验证 iKVM 固件版本是否最新。
- 3 检查键盘与刀片上的前面板连接器或背面板 iKVM 模块的连接。
- 4 如果是通过 SIP 将键盘连接至外部 KVM，请检查 SIP 是否与 KVM 兼容。

- 5 如果机壳中安装了两个或更多刀片，请选择其它刀片。

如果键盘连接至背面板 iKVM 模块并且能够与其它刀片配合使用，则可能需要重新安装第一个刀片。请参阅第 149 页上的“卸下和安装刀片”。如果重新安装刀片未能解决问题，该刀片可能出现故障。请参阅第 339 页上的“获得帮助”。

- 6 使用能正常工作的键盘更换该键盘，然后重复执行步骤 3 和步骤 5。如果键盘不能与任何刀片配合工作，请参阅第 339 页上的“获得帮助”。

## 鼠标故障排除

- 1 确保已打开刀片。
- 2 验证 iKVM 固件版本是否最新。
- 3 检查鼠标与刀片上的前面板连接器或背面板 iKVM 模块的连接。
- 4 如果是通过 SIP 将键盘连接至外部 KVM，请检查 SIP 是否与 KVM 兼容。
- 5 如果机壳中安装了两个或更多刀片，请选择其它刀片。

如果鼠标连接至背面板 iKVM 模块并且能够与其它刀片配合使用，则可能需要重新安装第一个刀片。请参阅第 149 页上的“卸下和安装刀片”。如果重新安装刀片未能解决问题，该刀片可能出现故障。请参阅第 339 页上的“获得帮助”。

- 6 使用能正常工作的鼠标更换该鼠标，然后重复步骤 3 和步骤 5。如果鼠标不能与任何刀片配合工作，请参阅第 339 页上的“获得帮助”。

## USB 设备故障排除




**注：**USB 设备只能连接至刀片前面板。USB 电缆的总长度不得超过 3 米（9.8 英尺）。

- 1 确保已打开刀片。
- 2 检查 USB 设备与刀片的连接。
- 3 使用能正常工作的 USB 设备更换该 USB 设备。
- 4 通过有源 USB 集线器将 USB 设备连接至刀片。
- 5 如果安装了其它刀片，请将 USB 设备连接至该刀片。如果 USB 设备能够与其它刀片配合使用，则第一个刀片可能出现故障。请参阅第 339 页上的“获得帮助”。


# 对系统管理警报信息作出响应

CMC 管理应用程序可以监测系统临界电压和温度以及系统中的冷却风扇。有关 CMC 警报信息的信息，请参阅《配置指南》。

## 受潮机柜故障排除

 **小心：**多数维修只能由经认证的维修技术人员进行。您只能根据产品说明文件中的授权，或者在联机或电话服务和支持小组的指导下，进行故障排除和简单的维修。未经 Dell 授权的维修所造成的损坏不在保修范围之内。请阅读并遵循产品附带的安全说明。

- 1 关闭系统电源。
- 2 从 PDU 断开电源设备的连接。

 **小心：**等待直至所有电源设备上的指示灯均熄灭后再继续。

- 3 卸下所有刀片。请参阅第 149 页上的“卸下刀片”。
- 4 卸下电源设备模块。请参阅第 274 页上的“卸下电源设备模块”。
- 5 卸下风扇模块。请参阅第 276 页上的“卸下风扇模块”。
- 6 卸下 CMC 模块。请参阅第 278 页上的“卸下 CMC 模块”。
- 7 卸下 iKVM 模块。请参阅第 280 页上的“卸下 iKVM 模块”。
- 8 卸下 I/O 模块。请参阅第 281 页上的“卸下 I/O 模块”。
- 9 使系统彻底干燥至少 24 小时。
- 10 安装 I/O 模块。请参阅第 282 页上的“安装 I/O 模块”。
- 11 安装 iKVM 模块。请参阅第 280 页上的“安装 iKVM 模块”。
- 12 安装 CMC 模块。请参阅第 280 页上的“安装 CMC 模块”。
- 13 安装风扇模块。请参阅第 277 页上的“安装风扇模块”。
- 14 安装电源设备模块。请参阅第 276 页上的“安装电源设备模块”。
- 15 安装刀片。请参阅第 152 页上的“安装刀片”。
- 16 将电源设备模块重新连接至其 PDU 并启动系统。  
如果系统未正常启动，请参阅第 339 页上的“获得帮助”。
- 17 运行 Server Administrator 诊断程序，检查系统是否能正常工作。请参阅第 307 页上的“运行系统诊断程序”。  
如果检测程序运行失败，请参阅第 339 页上的“获得帮助”。



## 受损机柜故障排除

- 1 确保已正确安装并连接以下组件：
  - CMC 模块
  - iKVM 模块
  - I/O 模块
  - 电源设备模块
  - 风扇模块
  - 刀片
- 2 确保所有电缆均已正确连接。
- 3 确保所有组件均已正确安装并且没有任何损坏。
- 4 运行联机诊断程序。请参阅第 307 页上的“运行系统诊断程序”。  
如果检测程序运行失败，请参阅第 339 页上的“获得帮助”。

## 机壳组件故障排除

以下步骤说明如何对以下组件进行故障排除：

- 电源设备模块
- 风扇模块
- CMC 模块
- 网络交换机模块


### 电源设备模块故障排除




**注：**电源设备模块是可热插拔模块。如果系统处于运行状态，一次只能卸下和更换一个电源设备模块。做好模块更换准备后，再从机壳中拆卸有故障的电源设备模块。在卸下电源设备模块的情况下，长时间运行系统可能会导致系统过热。



**注：**2700 W 和 2360 W 的电源设备模块需要 200 - 240 V 的电源才能运行。在电源设备模块插入 110 V 的电源插座的情况下，如果您选中 CMC Power Configuration (CMC 电源配置) 屏幕中的 **Allow 110 VAC Operation** (允许 110 VAC 操作) 复选框，则系统会提供 2200 W AC 的输入电源。


- 1 找到出现故障的电源设备模块并检查指示灯。请参阅图 1-17。如果交流电源可用，电源设备的交流指示灯呈绿色。如果电源设备出现故障，则电源设备的故障指示灯呈琥珀色。如果没有任何指示灯亮起，请确保来自 PDU 的 208 V 交流电源可用，并且电源电缆已正确连接至电源设备模块。
- 2 安装新电源设备。请参阅第 276 页上的“安装电源设备模块”。  
 **注：**安装新的电源设备后，请等待几秒钟时间，以便系统识别电源设备，并确定其能否正常工作。如果电源设备能正常工作，电源设备直流电源指示灯会变为绿色。请参阅图 1-17。
- 3 如果所有电源设备都没有出现故障 LED，并且刀片没有接通电源，请检查 LCD 显示屏或 CMC 以获得状态信息。
- 4 如果问题仍未解决，请参阅第 339 页上的“获得帮助”。

## 风扇模块故障排除

 **注：**风扇模块是可热插拔模块。如果系统处于运行状态，则一次只能卸下和更换单个风扇模块。长时间运行未安装所有六个风扇模块的系统会导致系统过热。

- 1 找到出现故障的风扇。  
每个风扇模块均有一个识别故障风扇的指示灯。请参阅图 1-18。
- 2 卸下风扇模块。请参阅第 276 页上的“卸下风扇模块”。
- 3 检查刀片上是否有碎屑。如果有，请小心除去。
- 4 重新安装出现故障的风扇。请参阅第 277 页上的“安装风扇模块”。
- 5 如果所有风扇都没有出现故障 LED，并且刀片没有接通电源，请检查 LCD 显示屏或 CMC 以获得状态信息。
- 6 如果问题仍未解决，请安装新的风扇。
- 7 如果新风扇无法正常运行，请参阅第 339 页上的“获得帮助”。


## CMC 模块故障排除

 **注：**要消除模块及其所连接设备可能出现的硬件问题，请首先确保正常初始化和配置这些模块。执行以下步骤之前，请参阅《配置指南》以及模块附带的说明文件。

- 1 检查 CMC 模块上安装的固件是否是最新固件。

请访问 [support.dell.com](http://support.dell.com) 以了解最新的固件并参阅版本注释以了解固件兼容性和更新信息。


- 2 验证 CMC 是否具有有效的子网 IP 地址。使用 ICMP ping 命令进行验证。

 **注：**在带有两个 CMC 的机壳中，两个 CMC 共享同一个 IP 地址。

- 3 重新安装 CMC 模块并查看 CMC 模块故障指示灯是否熄灭。有关模块指示灯的详情，请参阅第 278 页上的“CMC 模块”和图 1-22。

- 4 如果有其它可用的 CMC 模块，请交换使用两个模块。

- 5 如果故障指示灯熄灭，但连接至串行端口的串行设备不能正常工作，请转至步骤 6。如果故障指示灯熄灭，但连接至网络接口连接器端口的网络管理设备不能正常工作，请转至步骤 9。

 **注：**在带有两个 CMC 模块的机壳中，只有主 CMC 上支持串行连接。这由单个蓝色 LED 指示。请参阅图 1-22。

- 6 使用串行电缆重新连接 CMC 模块上的串行连接器和与其进行通信的串行设备。


- 7 使用已知能正常工作的零调制解调器串行电缆连接 CMC 模块与串行设备。

- 8 将已知能正常工作的串行设备连接至 CMC 模块。

如果串行设备和 CMC 模块仍然无法彼此进行通信，请参阅第 339 页上的“获得帮助”。

- 9 重新连接 CMC 模块上的网络连接器 and 网络设备之间的网络电缆。

- 10 使用已知能正常工作的网络电缆连接 CMC 模块和网络设备。

 **注：**如果 CMC 与相邻机壳中的另一个 CMC 相连，并且没有发生故障转移，请检查连接至端口 Gb2 的网络电缆。如果 CMC 没有外部管理连接，请检查连接至端口 Gb1 的电缆。请参阅图 1-22。

- 11 将已知能正常工作的网络设备连接至 CMC 模块。

如果网络设备和 CMC 模块仍然无法彼此进行通信，请参阅第 339 页上的“获得帮助”。

## **iKVM 模块故障排除**

### **问题:**

使用 iDRAC 视频 \ 控制台重定向时，如果切换到运行 Linux 的刀片，则无法通过 iKVM 观看视频。

### **可能的原因和解决方案:**

最近添加了分辨率较低的显示器或 KVM 设备。

### **示例:**

在 Linux 下，插入了运行 X Windows 的刀片并接通了电源。用户通过 iDRAC 连接至处于操作系统 GUI 模式下的刀片，并且检测到该会话的视频分辨率与该会话不适合。显示器或 KVM 设备连接到了 M1000e 机壳上的前或后 iKVM 接口。显示器或 KVM 设备所配置的分辨率“低于”Linux 刀片上 X-Window 会话中当前配置的分辨率。

当您选择使用 iKVM 前或后端口的 Linux 刀片时，iDRAC 电路会采用分辨率较低的外部连接设备。较低分辨率的显示器或 KVM 设备上的视频将不显示，直至 X Windows 重新启动（iDRAC 视频应仍然可以观看）。

### **解决方案:**

- 1 从 iDRAC 会话中退出并重新进入 GUI 模式。将使用较低分辨率进行通信。
- 2 将连接至 M1000e 机壳的所有显示器或 KVM 设备的分辨率设置为与 Linux 刀片在 GUI 模式下所配置的分辨率相同或更高。
- 3 从较低分辨率的显示器（无视频显示）按 <CTRL> <ALT> <F3> 组合键以切换至非 GUI 登录屏幕。
- 4 重新启动 X Windows 以检测和利用较低的分辨率。

## 网络交换机模块故障排除



**注：**要消除模块及其所连接设备可能出现的硬件问题，请首先确保正常初始化和配置这些模块。执行以下步骤之前，请参阅《配置指南》以及模块附带的说明文件。

- 1 检查模块是否安装到了与其结构类型相匹配的 I/O 插槽中。请参阅第 54 页上的“受支持的 I/O 模块配置”。
- 2 检查直通模块或交换机端口是否正确连接。

全高刀片中指定的夹层卡连接至两个相关联 I/O 模块上的两个 I/O 端口。请参阅第 58 页上的“I/O 模块端口分配 - 全高刀片（不适用于 PowerEdge M610x）”。
- 3 通过 CMC 的“第 17 个刀片”功能，使用 Connect Switch-X 命令验证交换机是否已完全引导，然后验证交换机的固件版本和 IP 地址。
- 4 验证交换机模块是否具有有效的子网 IP 地址。使用 ICMP ping 命令进行验证。
- 5 检查网络交换机模块上的网络连接器指示灯。
  - 如果链路指示灯显示错误状态，请检查所有电缆连接。请参阅第 51 页上的“I/O 连接”以了解特定网络交换机模块的链路指示灯错误情况。
  - 尝试使用外部交换机或集线器上的另一个连接器。
  - 如果活动指示灯不亮，请更换网络交换机模块。请参阅第 281 页上的“I/O 模块”。
- 6 使用交换机管理界面，验证交换机端口的属性。如果交换机正确配置，请备份交换机配置并更换该交换机。有关详情，请参阅交换机模块说明文件。
- 7 如果刀片需要适用于特定网络交换机模块的夹层卡，请确保安装相应的夹层卡。如果属于这种情况，请重新安装夹层卡。请参阅第 207 页上的“I/O 模块夹层卡”。

如果刀片上的网络链路指示灯呈绿色显示，则说明刀片与相应网络交换机模块之间的链路有效。
- 8 确保已安装合适的操作系统驱动程序，并且协议设置已经过配置，可确保正常通信。

# 刀片组件故障排除

以下步骤说明如何对以下组件进行故障排除。请参阅图 3-5 以了解刀片内部组件的位置。

- 内存
- 硬盘驱动器
- 扩充卡
- 处理器
- 刀片系统板
- 电池

## 刀片内存故障排除



**注：**执行以下步骤之前，请确保已根据刀片的内存安装原则安装了内存模块。请参阅第 163 页上的“系统内存”。

- 1 重新启动刀片。
  - a 按下电源按钮，关闭刀片电源。
  - b 再按电源按钮，接通刀片电源。如果没有显示错误信息，请转至步骤 8。
- 2 进入系统设置程序并检查系统内存设置。请参阅第 129 页上的“使用系统设置程序和 UEFI 引导管理器”。

如果已安装内存的容量与系统内存设置相匹配，请转至步骤 8。

- 3 卸下刀片。请参阅第 149 页上的“卸下刀片”。
- 4 打开刀片。请参阅第 153 页上的“打开刀片”。



**小心：**刀片电源关闭后的一段时间内，内存模块摸起来发烫。在操作内存模块之前，先等待一段时间以使其冷却。在对内存模块进行操作时，应捏住卡的边缘，避免接触组件。


- 5 在各自插槽中重置内存模块。请参阅第 201 页上的“安装内存模块”。
- 6 合上刀片。请参阅第 154 页上的“合上刀片”。
- 7 安装刀片。请参阅第 152 页上的“安装刀片”。
- 8 运行系统诊断程序中的系统内存检测程序。请参阅第 307 页上的“运行系统诊断程序”。

如果检测程序运行失败，请参阅第 339 页上的“获得帮助”。

## 硬盘驱动器故障排除



**小心：**此故障排除步骤可能会破坏硬盘驱动器上存储的数据。继续之前，如果可能，请备份硬盘驱动器上的所有文件。有关重建和维修 RAID 阵列的说明，请参阅 RAID 控制器说明文件。

- 1 运行系统诊断程序中相应的控制器检测程序和硬盘驱动器检测程序。请参阅第 307 页上的“运行系统诊断程序”。  
如果检测程序运行失败，请转至步骤 3。
  - 2 使硬盘驱动器脱机并等待，直至驱动器托盘中的硬盘驱动器指示灯代码显示可以安全卸下该驱动器，然后卸下并重置刀片中的驱动器托盘。请参阅第 254 页上的“硬盘驱动器”。
  - 3 重新启动刀片，进入系统设置程序，然后确认驱动器控制器已启用。请参阅第 138 页上的“Integrated Devices（集成设备）屏幕”。
  - 4 确保已安装并正确配置了任何所需的设备驱动程序。
-  **注：**如果镜像状态为最佳，则在另一个托架中安装硬盘驱动器可能会破坏该镜像。
- 5 卸下硬盘驱动器并将其安装到另一个驱动器托架中。请参阅第 254 页上的“硬盘驱动器”。
  - 6 如果问题得以解决，请将硬盘驱动器重新安装到原来的托架中。  
如果硬盘驱动器在原来的托架中运行正常，则说明驱动器托盘可能存在间歇性故障。更换驱动器托盘。
  - 7 如果硬盘驱动器是引导驱动器，请确保已正确配置并连接该驱动器。请参阅第 256 页上的“配置引导驱动器”。
  - 8 分区和逻辑格式化硬盘驱动器。
  - 9 如果可能，请恢复驱动器中的文件。  
如果问题仍然存在，请参阅第 339 页上的“获得帮助”。

## 扩充卡故障排除



**小心：**多数维修只能由经认证的维修技术人员进行。您只能根据产品说明文件中的授权，或者在联机或电话服务和支​​持小组的指导下，进行故障排除和简单的维修。未经 Dell 授权的维修所造成的损坏不在保修范围之内。请阅读并遵循产品附带的安全说明。



**注：**进行扩充卡故障排除时，请参阅操作系统和扩充卡的说明文件。

- 1 运行相应的联机诊断检测程序。请参阅第 308 页上的“运行系统诊断程序”。
- 2 卸下刀片。请参阅第 149 页上的“卸下刀片”。
- 3 打开刀片。请参阅第 153 页上的“打开刀片”。
- 4 验证已安装的扩充卡是否符合扩充卡安装原则。请参阅第 224 页上的“扩充卡安装原则”。
- 5 确保扩充卡在其连接器中稳固就位。请参阅第 225 页上的“安装扩充卡”。
- 6 合上刀片。请参阅第 154 页上的“合上刀片”。
- 7 安装刀片。请参阅第 152 页上的“安装刀片”。
- 8 如果问题仍然存在，请卸下刀片。请参阅第 149 页上的“卸下刀片”。
- 9 打开刀片。请参阅第 153 页上的“打开刀片”。
- 10 卸下刀片中安装的所有扩充卡。请参阅第 227 页上的“卸下扩充卡”。
- 11 合上刀片。请参阅第 154 页上的“合上刀片”。
- 12 安装刀片并将其打开。请参阅第 152 页上的“安装刀片”。
- 13 运行相应的联机诊断检测程序。  
如果检测程序运行失败，请参阅第 339 页上的“获得帮助”。
- 14 对于在步骤 10 中卸下的每个扩充卡，执行以下步骤：
  - a 打开刀片。请参阅第 153 页上的“打开刀片”。
  - b 重新安装其中一个扩充卡。
  - c 合上刀片。请参阅第 154 页上的“合上刀片”。
  - d 安装刀片并将其打开。请参阅第 152 页上的“安装刀片”。
  - e 运行相应的诊断检测程序。



- 15 仅对于 M610x，如果在扩充卡重置之后问题仍然存在，则重置电源和数据电缆，并运行相应的诊断检测程序。
- 16 如果检测程序运行失败，请参阅第 339 页上的“获得帮助”。

## 处理器故障排除

- 1 卸下刀片。请参阅第 149 页上的“卸下刀片”。
- 2 打开刀片。请参阅第 153 页上的“打开刀片”。
- 3 确保已正确安装了处理器和散热器。请参阅第 232 页上的“处理器”。
- 4 如果系统只安装了一个处理器，请确保其安装在主处理器插槽中。请参阅图 7-13 或图 7-12。
- 5 对于 PowerEdge M905 系统，请检查两个 hypertransport (HT) 桥接卡是否安装在插槽 CPU3 和 CPU4 中，以及两个卡是否在处理器插槽中完全就位。请参阅第 251 页上的“HT 桥接卡（仅限 PowerEdge M905）”。
- 6 合上刀片。请参阅第 154 页上的“合上刀片”。
- 7 安装刀片。请参阅第 152 页上的“安装刀片”。
- 8 运行系统诊断程序中的 **Quick Tests**（快速检测程序）。请参阅第 307 页上的“运行系统诊断程序”。  
如果检测程序运行失败或问题仍然存在，请参阅第 339 页上的“获得帮助”。

## 刀片系统板故障排除

- 1 卸下刀片。请参阅第 149 页上的“卸下刀片”。
- 2 打开刀片。请参阅第 153 页上的“打开刀片”。
- 3 清除刀片 NVRAM。  
请参阅第 313 页上的“刀片系统板跳线设置”以了解 NVRAM\_CLR 跳线的位置。
- 4 如果刀片仍有问题，请卸下并重新安装该刀片。请参阅第 152 页上的“安装刀片”。
- 5 打开刀片电源。
- 6 运行系统诊断程序中的系统板检测程序。请参阅第 307 页上的“运行系统诊断程序”。  
如果检测程序运行失败，请参阅第 339 页上的“获得帮助”。

## NVRAM 备用电池故障排除

每个刀片均包含一块电池，用于在您关闭刀片电源后维护 NVRAM 中的刀片配置、日期和时间信息。如果引导例行程序期间显示的时间或日期不正确，您可能需要更换电池。

您可以运行不带电池的刀片；不过，每次刀片断电后，NVRAM 中由电池维护的刀片配置信息均被删除。因此，如果不装回电池，则每次刀片引导时，您必须重新输入系统配置信息并重设选项。

- 1 通过系统设置程序重新输入时间和日期。请参阅第 129 页上的“使用系统设置程序和 UEFI 引导管理器”。
- 2 卸下刀片，等待至少一个小时。请参阅第 149 页上的“卸下刀片”。
- 3 安装刀片。请参阅第 152 页上的“安装刀片”。
- 4 进入系统设置程序。

如果系统设置程序中的日期和时间不正确，请更换电池。请参阅第 253 页上的“刀片系统板 NVRAM 备用电池”。

如果更换电池后问题仍未解决，请参阅第 339 页上的“获得帮助”。



**注：**如果长期（几个星期或几个月）关闭刀片电源，则 NVRAM 可能会丢失系统配置信息。这种情况是由有故障的电池引起的。



**注：**某些软件可能会导致刀片的时间加快或减慢。如果除了系统设置程序中的时间不正确外，刀片看起来运行正常，则问题可能是由软件而不是由有故障的电池引起的。

# 运行系统诊断程序

如果您的刀片出现问题，请在致电寻求技术帮助之前运行诊断程序。诊断程序旨在检测刀片的硬件，它不需要其它设备，也不会丢失数据。如果您无法自行解决问题，维修和支持人员可以使用诊断程序的检测结果帮助您解决问题。

## Dell PowerEdge Diagnostics

要判定系统问题，请先使用联机的 Dell PowerEdge Diagnostics。Dell PowerEdge Diagnostics 是一套诊断程序（检测模块），包括用于机箱和存储组件（例如硬盘驱动器、物理内存、通信端口、NIC 和 CMOS 等）的诊断检测程序。如果您无法使用 PowerEdge Diagnostics 确定问题，请使用本节其余部分中所述的系统诊断程序。系统诊断程序从 iDRAC6 Express System Services (iDRAC6 快速系统服务) 菜单或硬盘驱动器公用程序分区运行。

有关在运行受支持 Microsoft Windows 和 Linux 操作系统的系统上运行 PowerEdge Diagnostics 所需的文件可以在 [support.dell.com](http://support.dell.com) 上和系统附带的 CD 中找到。有关使用诊断程序的信息，请参阅《*Dell Online PowerEdge Diagnostics User's Guide*》(Dell Online PowerEdge Diagnostics 用户指南)。

## 系统诊断程序功能

系统诊断程序提供了一系列用于刀片上特定设备组或设备的菜单和选项。系统诊断程序菜单和选项允许您使用以下各项功能：

- 单独或集中运行检测程序
- 控制检测顺序
- 重复检测
- 显示、打印或保存检测结果
- 检测到错误时暂停检测，或者达到用户定义的错误限制时终止检测
- 查看对每项检测及其参数进行简要说明的帮助信息
- 查看告知您检测是否成功完成的状态信息
- 查看告知您在检测过程中所遇到问题的错误信息

## 何时使用系统诊断程序

如果刀片中的主要组件或设备无法正常运行，则表示组件可能出现故障。只要处理器和刀片的输入/输出设备（显示器、键盘和软盘驱动器）正常工作，您就可以使用系统诊断程序来帮助您确定问题。

## 运行系统诊断程序

可从 Unified Server Configurator GUI 或 USB 快擦写驱动器运行系统诊断程序。



**注：**系统诊断程序仅用于检测您使用的刀片。请仅使用刀片附带的程序（或该程序的更新版本）。

## 运行嵌入式系统诊断程序

嵌入式系统诊断程序在 Unified Server Configurator 屏幕上运行。

**△ 小心：**嵌入式系统诊断程序仅用于检测您的系统。使用此程序检测其它系统可能会导致无效结果或错误信息。

- 1 在 Unified Server Configurator 屏幕的左窗格中，单击 **Hardware Diagnostics**（硬件诊断）。
- 2 在右窗格中，单击 **Run Hardware Diagnostics**（运行硬件诊断）。当诊断公用程序启动时，按屏幕上的指示操作。
- 3 要退出此公用程序，重新引导系统，然后按 <F10> 键重新进入 USC 或 USC-LCE。


检测完成后，诊断检测的结果会显示在屏幕上。要解决检测结果中发现的问题，从 [support.dell.com](http://support.dell.com) 中搜索解决方案。

## 从 USB 快擦写驱动器运行

- 1 格式化 USB 快擦写驱动器，仿真硬盘驱动器。  
有关说明，请参阅 USB 快擦写驱动器附带的说明文件。
- 2 将 USB 快擦写驱动器配置为可引导的设备。  
有关说明，请参阅 USB 快擦写驱动器附带的说明文件。Dell 还提供了 USB 存储钥匙引导公用程序，可从 [support.dell.com](http://support.dell.com) 下载。
- 3 在 USB 快擦写驱动器中安装 DKMS DOS。
- 4 在 USB 快擦写驱动器上创建用于系统诊断程序的目录。

- 5 将系统诊断程序文件复制到该目录中。
- 6 确保 USB 快擦写驱动器已连接至刀片。
- 7 进入系统设置程序，确保将 **USB Flash Drive Emulation Type**（USB 快擦写驱动器仿真类型）选项设为 **Auto**（自动），并在 **Hard-Disk Drive Sequence**（硬盘驱动器顺序）选项中将 USB 快擦写驱动器设为第一个设备。


有关说明，请参阅第 129 页上的“使用系统设置程序和 UEFI 引导管理器”。

 **注：**如果在刀片没有连接 USB 快擦写驱动器的情况下，对刀片加电或重新引导刀片，则必须在系统设置程序中再次重设这些选项。

- 8 确保 USB 快擦写驱动器已连接至刀片。
- 9 重新引导刀片。

如果刀片无法引导，请参阅第 339 页上的“联系 Dell”。

启动系统诊断程序后，系统将显示一条信息，指出诊断程序正在进行初始化。然后，系统将显示 **Diagnostics**（诊断程序）菜单。使用此菜单可以运行所有或特定的诊断检测，或退出系统诊断程序。

 **注：**阅读本节的其余部分之前，请先启动系统诊断程序，以便可以在屏幕上看到该公用程序。

# 系统诊断程序检测选项

要从 **Diagnostics**（诊断程序）菜单中选择一个选项，请高亮度显示该选项并按 **<Enter>** 键，或者按下与此选项中高亮度显示的字母相对应的按键。

表 6-1 简要说明了检测选项。

**表 6.1. 系统诊断程序检测选项**

检测选项	功能
Quick Tests（快速检测）	对刀片执行快速检查。选择 <b>Test All Devices</b> （检测所有设备），然后选择 <b>Quick Tests</b> （快速检测）。此选项将运行无需用户交互的设备检测。使用此选项可以快速确定问题的根源。
Test One Device（检测一个设备）	检测特定设备。
Extended Tests（扩展检测）	对刀片执行更加彻底的检查。选择 <b>Test All Devices</b> （检测所有设备），然后选择 <b>Extended Tests</b> （扩展检测）。
Advanced Testing（高级检测）	检查刀片的特定区域。
Information and Results（信息和结果）	显示检测结果。
Program Options（程序选项）	设置各种检测参数。
Device Configuration（设备配置）	显示刀片中设备的概览。
Exit to MS-DOS（退出到 MS-DOS）	退出诊断程序并返回到 <b>System Utilities</b> （系统公用程序）菜单。

## 使用高级检测选项

当您从 **Diagnostics**（诊断程序）菜单中选择 **Advanced Testing**（高级检测）后，诊断程序的主屏幕将显示以下信息：

- 屏幕顶部的两行显示诊断公用程序、版本号以及系统的服务标签号码。
- 如果您在 **Run Tests**（运行检测）菜单下选择了 **All**（全部），屏幕左侧的 **Device Groups**（设备组）下将按照检测顺序列出接受诊断的设备组。按上箭头键或下箭头键可以高亮度显示特定的设备组。按左箭头键或右箭头键可以选择菜单上的选项。从一个菜单选项移至另一个菜单选项时，屏幕底部将显示对高亮度显示选项的简短说明。
- 屏幕右侧的 **Devices for Highlighted Group**（高亮度显示组的设备）下列出了特定检测组内的具体设备。
- 菜单区域由屏幕底部的两行组成。第一行列出您可以选择的菜单选项；按左箭头键或右箭头键可以高亮度显示选项。第二行提供高亮度显示的选项的相关信息。

有关设备组或设备的详情，请高亮度显示 **Help**（帮助）选项并按 <Enter> 键。按 <Esc> 键返回上一屏幕。

## 错误信息

当您运行系统诊断程序检测时，检测期间可能会收到错误信息。请将此信息记录至诊断程序核对表副本中。有关诊断程序核对表副本和获得技术帮助的说明，请参阅第 339 页上的“联系 Dell”。





# 系统板信息

## 刀片系统板跳线设置





**△ 小心：**多数维修只能由经认证的维修技术人员进行。您只能根据产品说明文件中的授权，或者在联机或电话服务和小组的指导下，进行故障排除和简单的维修。未经 Dell 授权的维修所造成的损坏不在保修范围之内。请阅读并遵循产品附带的安全说明。

### PowerEdge M915 跳线设置

图 7-1 显示了配置跳线在刀片系统板上的位置。表 7-1 列出了跳线设置。


**✎ 注：**图 7-1 的方向为刀片系统板的前端朝向右侧。

**表 7-1. PowerEdge M915 跳线设置**





PWRD_EN		已启用密码功能。
	(默认设置)	
		已禁用密码功能。
NVRAM_CLR		系统引导时保留配置设置。
	(默认设置)	
		下一次系统引导时清除配置设置。（如果配置设置被损坏以至于系统不能进行引导，请安装跳线并引导系统。恢复配置信息之前，请拔下跳线。）

## PowerEdge M910 跳线设置

图 7-3 显示了配置跳线在刀片系统板上的位置。表 7-2 列出了跳线设置。


 **注：**图 7-3 的方向为刀片系统板的前端朝向右侧。

**表 7-2. PowerEdge M910 跳线设置**





PSWD_EN		已启用密码功能。
	(默认设置)	
		已禁用密码功能。
NVRAM_CLR		系统引导时保留配置设置。
	(默认设置)	
		下一次系统引导时清除配置设置。（如果配置设置被损坏以至于系统不能进行引导，请安装跳线并引导系统。恢复配置信息之前，请拔下跳线。）

## PowerEdge M905 跳线设置

图 7-3 显示了配置跳线在刀片系统板上的位置。表 7-3 列出了跳线设置。


 **注：**图 7-3 的方向为刀片系统板的前端朝向右侧。

**表 7-3. PowerEdge M905 跳线设置**





PSWD_EN		已启用密码功能。
	(默认设置)	
		已禁用密码功能。
NVRAM_CLR		系统引导时保留配置设置。
	(默认设置)	
		下一次系统引导时清除配置设置。（如果配置设置被损坏以至于系统不能进行引导，请安装跳线并引导系统。恢复配置信息之前，请拔下跳线。）

## PowerEdge M805 跳线设置

图 7-4 显示了配置跳线在刀片系统板上的位置。表 7-4 列出了跳线设置。


 **注：** 图 7-4 的方向为刀片系统板的前端朝向右侧。

**表 7-4. PowerEdge M805 跳线设置**





PSWD_EN		已启用密码功能。
	(默认设置)	
		已禁用密码功能。
NVRAM_CLR		系统引导时保留配置设置。
	(默认设置)	
		下一次系统引导时清除配置设置。（如果配置设置被损坏以至于系统不能进行引导，请安装跳线并引导系统。恢复配置信息之前，请拔下跳线。）

## PowerEdge M710 跳线设置

图 7-5 显示了配置跳线在刀片系统板上的位置。表 7-5 列出了跳线设置。


 **注：** 图 7-5 的方向为刀片系统板的前端朝向右侧。

**表 7-5. PowerEdge M710 跳线设置**





PWRD_EN		已启用密码功能。（插针 2-3）
	(默认设置)	
		已禁用密码功能。（插针 1-2）
NVRAM_CLR		系统引导时保留配置设置。（插针 4-5）
	(默认设置)	
		下一次系统引导时清除配置设置。（插针 5-6）
		（如果配置设置被损坏以至于系统不能进行引导，请安装跳线并引导系统。恢复配置信息之前，请拔下跳线。）

## PowerEdge M710HD 跳线设置

图 7-6 显示了配置跳线在刀片系统板上的位置。表 7-6 列出了跳线设置。


 **注：**图 7-6 的方向为刀片系统板的前端朝向右侧。

**表 7-6. PowerEdge M710HD 跳线设置**





PSWD_EN		已启用密码功能。
	(默认设置)	
		已禁用密码功能。
NVRAM_CLR		系统引导时保留配置设置。
	(默认设置)	
		下一次系统引导时清除配置设置。（如果配置设置被损坏以至于系统不能进行引导，请安装跳线并引导系统。恢复配置信息之前，请拔下跳线。）

## PowerEdge M610/M610x 跳线设置

图 7-7 显示了配置跳线在刀片系统板上的位置。表 7-7 列出了跳线设置。


 **注：**图 7-7 的方向为刀片系统板的前端朝向右侧。

**表 7-7. PowerEdge M610/M610x 跳线设置**





PWRD_EN		已启用密码功能。（插针 1-2）
	(默认设置)	
		已禁用密码功能。（插针 2-3）
NVRAM_CLR		系统引导时保留配置设置。（插针 2-3）
	(默认设置)	
		下一次系统引导时清除配置设置。 （插针 1-2）（如果配置设置被损坏以至于系统不能进行引导，请安装跳线并引导系统。恢复配置信息之前，请拔下跳线。）

## PowerEdge M600 跳线设置

图 7-13 显示了配置跳线在刀片系统板上的位置。表 7-8 列出了跳线设置。

 **注：**图 7-13 的方向为刀片系统板的前端朝向右侧。

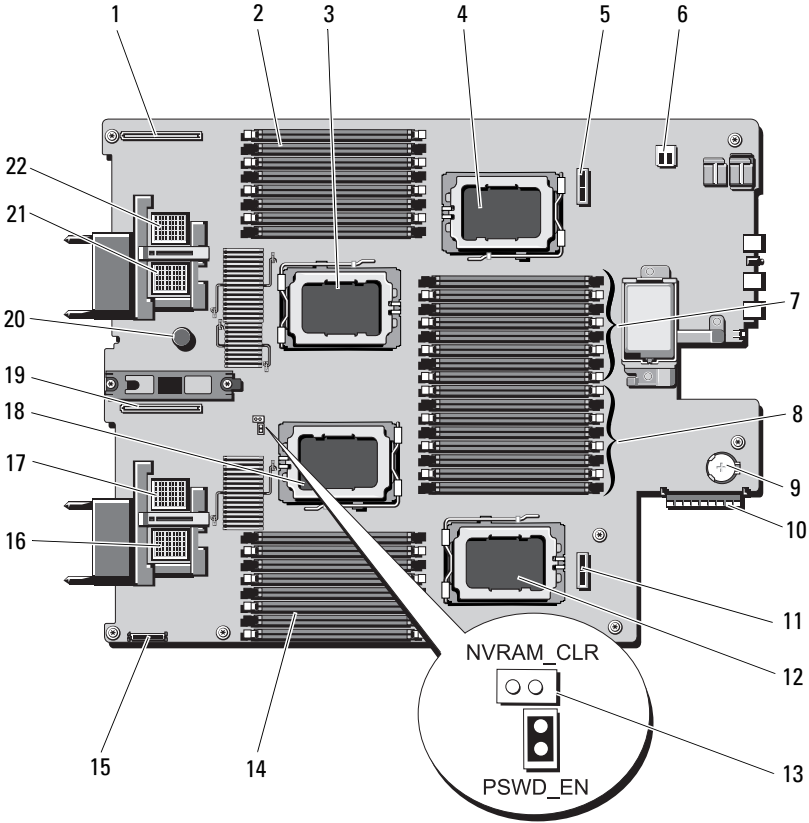
**表 7-8. PowerEdge M600 跳线设置**

PWRD_EN		已启用密码功能。（插针 1-2）
	（默认设置）	
		已禁用密码功能。（插针 2-3）
NVRAM_CLR		系统引导时保留配置设置（插针 2-3）
	（默认设置）	
		下一次系统引导时清除配置设置。 （插针 1-2）（如果配置设置被损坏以至于系统不能进行引导，请安装跳线并引导系统。恢复配置信息之前，请拔下跳线。）

# 系统板连接器

## PowerEdge M915 系统板

图 7-1. PowerEdge M915 系统板连接器

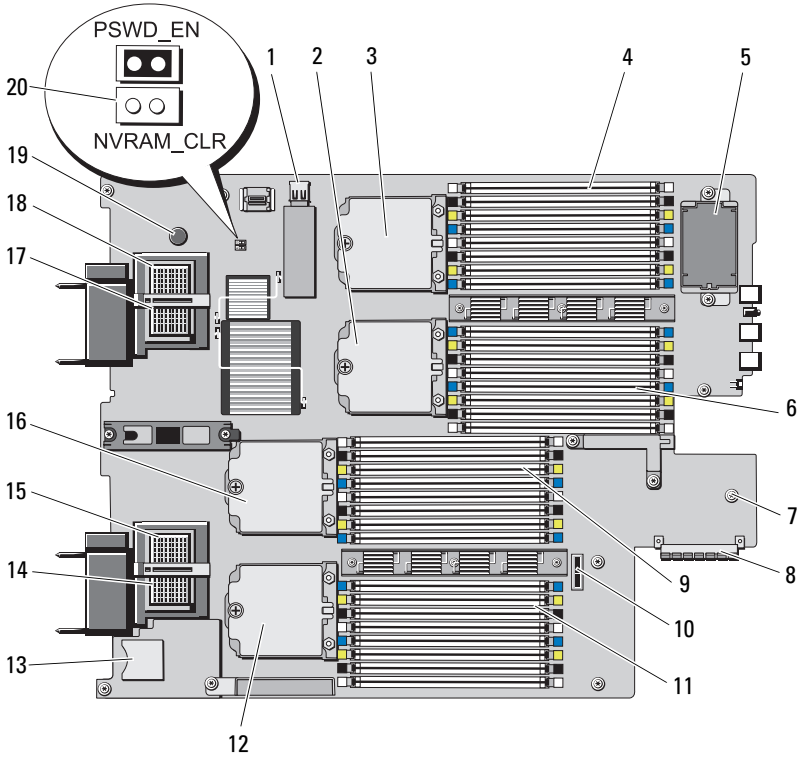


**表 7-9. PowerEdge M915 系统板连接器**

连接器	说明
1 LOM RISER B	网络子卡 /LOM 提升卡连接器
2 B1 - B8	内存模块 B1 - B8 (适用于处理器 2)
3 CPU2	处理器 2 插槽
4 CPU4	处理器 4 插槽
5 BACKPLANE 2	硬盘驱动器背板连接器
6 -	USB 连接器
7 D1 - D8	内存模块 D1 - D8 (适用于处理器 4)
8 C1 - C8	内存模块 C1 - C8 (适用于处理器 3)
9 -	用于 3.0 V 币形电池的连接器
10 STORAGE CONTROLLER	存储控制器卡连接器
11 BACKPLANE 1	硬盘驱动器背板连接器
12 CPU3	处理器 3 插槽
13 PSWD_EN、NVRAM_CLR	系统配置跳线 <b>注：</b> 拆装前需要卸下系统板。请参阅第 263 页上的“卸下系统板”。
14 A1 - A8	内存模块 A1 - A8 (适用于处理器 1)
15 MGMT RISER CONNECTOR	SD vFlash 卡连接器
16 MEZZ1_FAB_C	夹层卡连接器 (结构 C)
17 MEZZ2_FAB_B	夹层卡连接器 (结构 B)
18 CPU1	处理器 1 插槽
19 LOM RISER A	网络子卡 /LOM 提升卡连接器
20 -	系统板固定销
21 MEZZ3_FAB_C	夹层卡连接器 (结构 C)
22 MEZZ4_FAB_B	夹层卡连接器 (结构 B)

# PowerEdge M910 系统板

图 7-2. PowerEdge M910 系统板连接器





**表 7-10. PowerEdge M910 系统板连接器**

连接器	说明
1 J_INT_USB	USB 连接器
2 CPU2	处理器 2 插槽
3 CPU4	处理器 4 插槽
4 B1 - B8	内存模块 B1 - B8
5 -	可选的 RAID 电池
6 D1 - D4	内存模块 D1 - D4
7 -	用于 3.0 V 币形电池的连接 <b>注：</b> 拆装前需要卸下系统板。请参阅第 263 页上的“卸下系统板”。
8 J_STORAGE	存储控制器卡连接器
9 C1 - C8	内存模块 C1 - C8
10 -	硬盘驱动器背板连接器
11 A1 - A8	内存模块 A1 - A8
12 CPU3	处理器 3 插槽
13 J_RIPS_SD2	SD vFlash 卡插槽
14 MEZZ1_FAB_C	夹层卡连接器（结构 C）
15 MEZZ2_FAB_B	夹层卡连接器（结构 B）
16 CPU1	处理器 1 插槽
17 MEZZ3_FAB_C	夹层卡连接器（结构 C）
18 MEZZ4_FAB_B	夹层卡连接器（结构 B）
19 -	系统板固定销
20 PSWD_EN、 NVRAM_CLR	系统配置跳线 <b>注：</b> 拆装前需要卸下系统板。请参阅第 263 页上的“卸下系统板”。

## PowerEdge M905 系统板

图 7-3. PowerEdge M905 系统板连接器

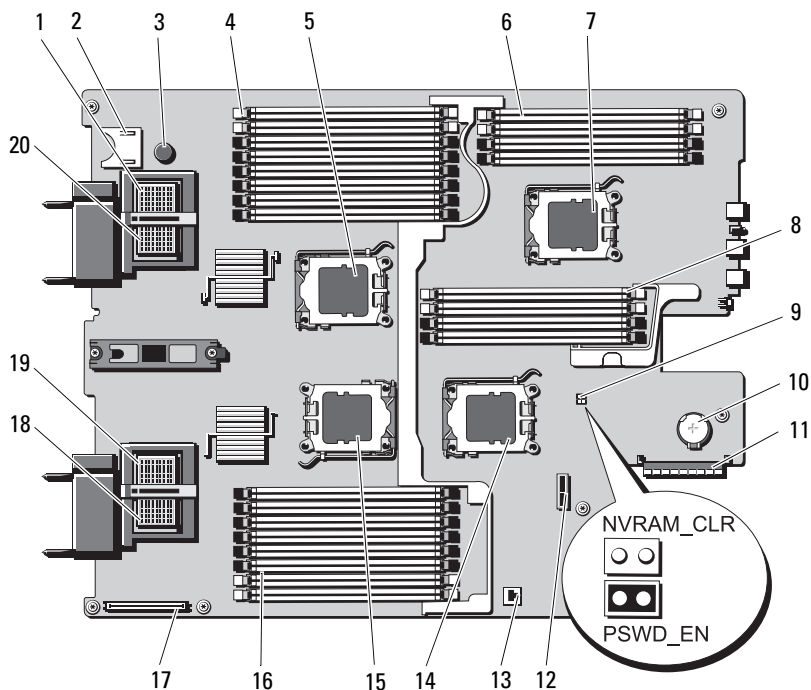


表 7-11. PowerEdge M905 系统板连接器

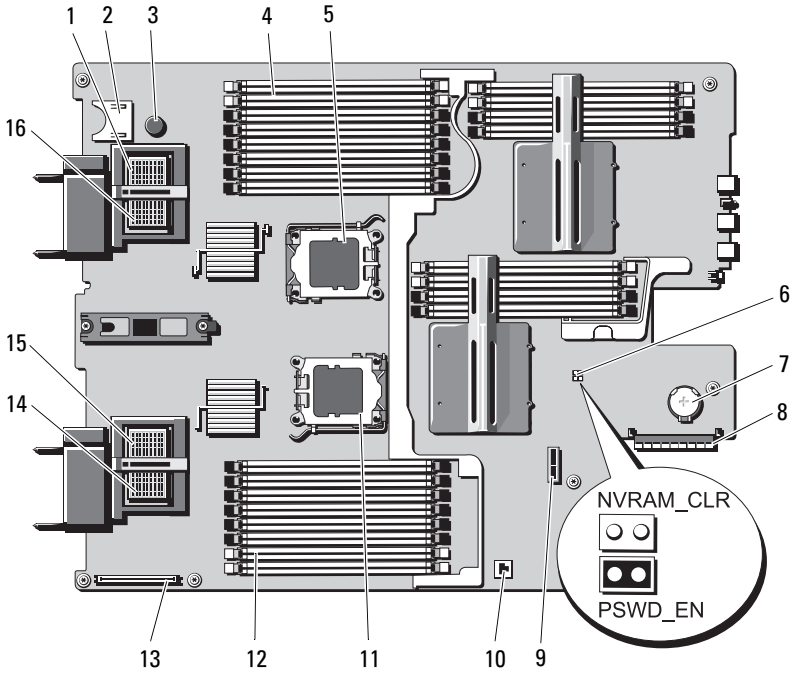
连接器	说明
1 MEZZ4_FAB_B	夹层卡连接器 4 (结构 B)
2 -	SD 卡连接器
3 -	系统板固定销
4 B1 - B8	内存模块 B1 - B8
5 CPU2	处理器 2 插槽
6 D1 - D4	内存模块 D1 - D4
7 CPU4	处理器 4 插槽
8 C1 - C4	内存模块 C1 - C4

**表 7-11. PowerEdge M905 系统板连接器 (续)**

连接器	说明
9 PSWD_EN、 NVRAM_CLR	系统配置跳线 <b>注：</b> 拆装前需要卸下系统板。请参阅第 263 页上的“卸下系统板”。
10 -	用于 3.0 V 币形电池的连接 <b>注：</b> 拆装前需要卸下系统板。请参阅第 263 页上的“卸下系统板”。
11 J_STORAGE	存储控制器卡连接器
12 -	硬盘驱动器背板连接器
13 -	集成 NIC TOE/iSCSI 功能的硬件卡锁插槽
14 CPU3	处理器 3 插槽
15 CPU1	处理器 1 插槽
16 A1 - A8	内存模块 A1 - A8
17 -	视频控制器卡连接器
18 MEZZ1_FAB_C	夹层卡连接器 1 (结构 C)
19 MEZZ2_FAB_B	夹层卡连接器 2 (结构 B)
20 MEZZ3_FAB_C	夹层卡连接器 3 (结构 C)

## PowerEdge M805 系统板

图 7-4. PowerEdge M805 系统板连接器

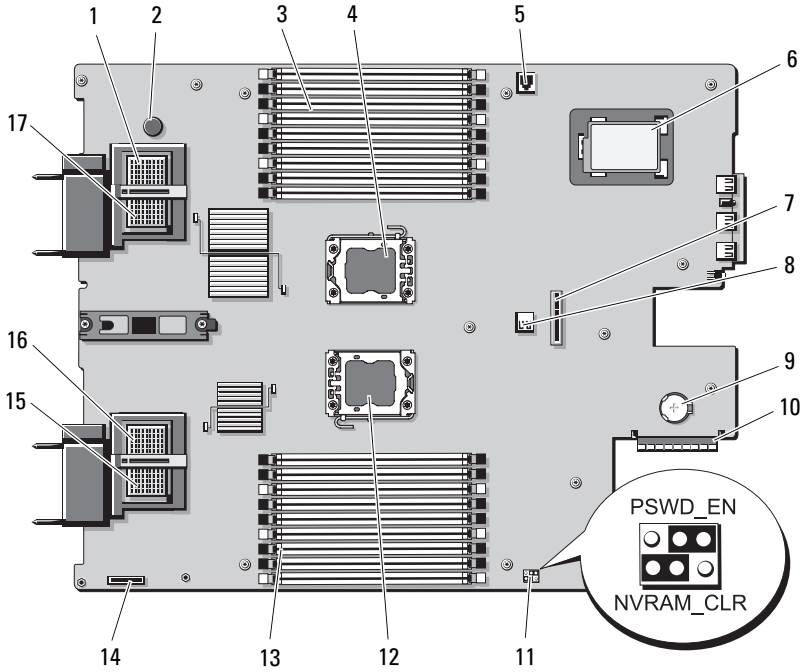


**表 7-12. PowerEdge M805 系统板连接器**

连接器	说明
1 MEZZ4_FAB_B	夹层卡连接器 4 (结构 B)
2 -	SD 卡连接器
3 -	系统板固定销
4 B1 - B8	内存模块 B1 - B8
5 CPU2	处理器 2 插槽
6 PWRD_EN、 NVRAM_CLR	系统配置跳线 <b>注：</b> 拆装前需要卸下系统板。请参阅第 263 页上的“卸下系统板”。
7 -	用于 3.0 V 币形电池的连接 <b>注：</b> 拆装前需要卸下系统板。请参阅第 263 页上的“卸下系统板”。
8 J_STORAGE	存储控制器卡连接器
9 -	硬盘驱动器背板连接器
10 -	集成 NIC TOE/iSCSI 功能的硬件卡锁插槽
11 CPU1	处理器 1 插槽
12 A1 - A8	内存模块 A1 - A8
13 -	视频控制器卡连接器
14 MEZZ1_FAB_C	夹层卡连接器 1 (结构 C)
15 MEZZ2_FAB_B	夹层卡连接器 2 (结构 B)
16 MEZZ3_FAB_C	夹层卡连接器 3 (结构 C)

# PowerEdge M710 系统板

图 7-5. PowerEdge M710 系统板连接器



**表 7-13. PowerEdge M710 系统板连接器**

连接器	说明
1 MEZZ4_FAB_B	夹层卡连接器 4 (结构 B)
2 -	系统板固定销
3 B1 - B9	内存模块 B1 - B9
4 CPU2	处理器 2 插槽
5 ISCSI_KEY	集成 NIC 功能的硬件卡锁插槽
6 -	可选的 RAID 电池
7 -	硬盘驱动器背板连接器
8 J_INT_USB	USB 连接器
9 -	用于 3.0 V 币形电池的连接 <b>注：</b> 拆装前需要卸下系统板。 请参阅第 263 页上的“卸下系统板”。
10 J_STORAGE	存储控制器卡连接器
11 PWRD_EN、 NVRAM_CLR	系统配置跳线
12 CPU1	处理器 1 插槽
13 A1 - A9	内存模块 A1 - A9
14 -	iDRAC6 Enterprise 卡连接器
15 MEZZ1_FAB_C	夹层卡连接器 1 (结构 C)
16 MEZZ2_FAB_B	夹层卡连接器 2 (结构 B)
17 MEZZ3_FAB_C	夹层卡连接器 3 (结构 C)

## PowerEdge M710HD 系统板

图 7-6. PowerEdge M710HD 系统板连接器

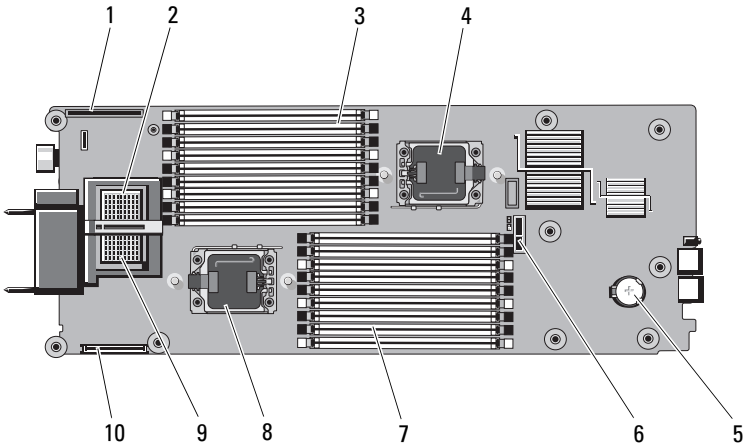


表 7-14. PowerEdge M710HD 系统板连接器

连接器	说明
1 LOM RISER	网络子卡 /LOM 提升卡连接器
2 MEZZ2_FAB_B	夹层卡连接器 2 (结构 B)
3 A1 - A9	内存模块 A1 - A9
4 CPU2	处理器 2 插槽
5 -	用于 3.0 V 币形电池的连接器 <b>注：</b> 拆装前需要卸下系统板。 请参阅第 263 页上的“卸下系统板”。
6 -	硬盘驱动器背板连接器
7 B1 - B9	内存模块 B1 - B9
8 CPU1	处理器 1 插槽
9 MEZZ1_FAB_C	夹层卡连接器 1 (结构 C)
10 MANAGEMENT RISER	内部双 SD 模块连接器



## PowerEdge M610 系统板

图 7-7. PowerEdge M610 系统板连接器

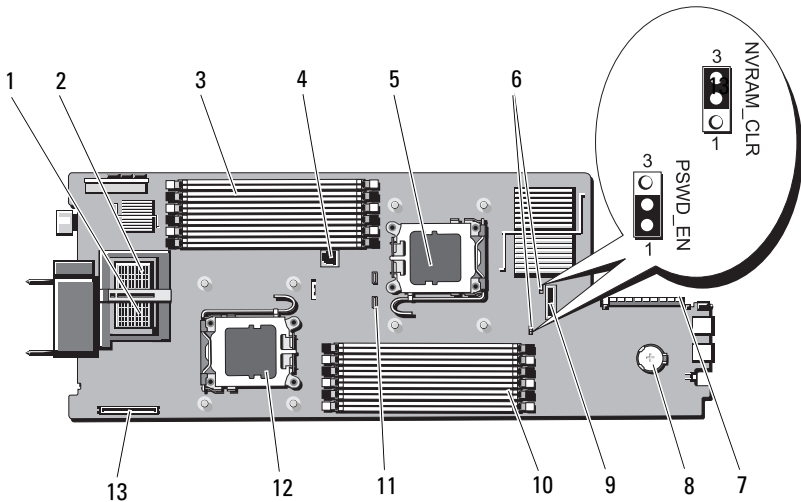


表 7-15. PowerEdge M610 系统板连接器

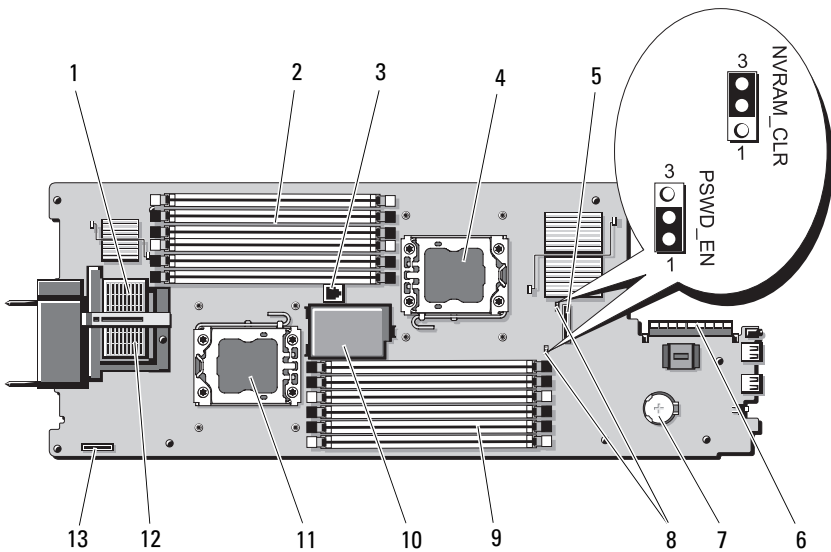
连接器	说明
1 MEZZ1_FAB_C	夹层卡连接器 1- 结构 C
2 MEZZ1_FAB_B	夹层卡连接器 2 - 结构 B
3 A1 - A6	内存模块 A1 - A6
4 -	用于启用集成 NIC 功能的硬件卡锁插槽
5 CPU2	处理器 2 插槽
6 PWRD_EN、NVRAM_CLR	系统配置跳线
7 -	存储控制器卡连接器
8 BATTERY	用于 3.0 V 币形电池的连接 <b>注：</b> 拆装前需要卸下系统板。 请参阅第 263 页上的“卸下系统板”。
9 -	硬盘驱动器背板连接器
10 B1 - B6	内存模块 B1 - B6

表 7-15. PowerEdge M610 系统板连接器 (续)

连接器	说明
11 -	RAID 电池连接器
12 CPU1	处理器 1 插槽
13 -	iDRAC6 Enterprise 卡连接器

## PowerEdge M610x 系统板

图 7-8. PowerEdge M610x 系统板连接器



**表 7-16. PowerEdge M610x 系统板连接器**

连接器	说明
1 MEZZ2_FAB_B	夹层接口卡连接器
2 A1 - A6	内存模块 A1 - A6
3 -	用于启用集成 NIC 功能的硬件卡锁插槽
4 CPU2	处理器 2 插槽
5 -	硬盘驱动器背板连接器
6 -	存储控制器卡连接器
7 -	用于 3.0 V 币形电池的连接 <b>注：</b> 拆装前需要卸下系统板。 请参阅第 263 页上的“卸下系统板”。
8 PWRD_EN、 NVRAM_CLR	系统配置跳线
9 B1 - B6	内存模块 B1 - B6
10 -	可选的 RAID 电池
11 CPU1	处理器 1 插槽
12 MEZZ1_FAB_C	夹层接口卡连接器
13 -	iDRAC6 Enterprise 卡连接器

## PowerEdge M610x 中间板接口卡

图 7-9. PowerEdge M610x 中间板接口卡连接器

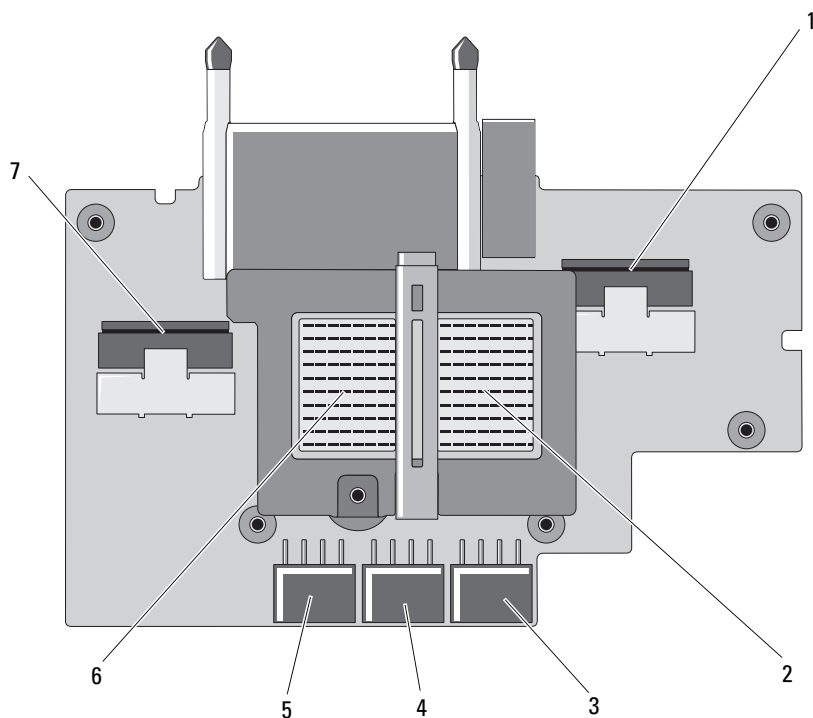
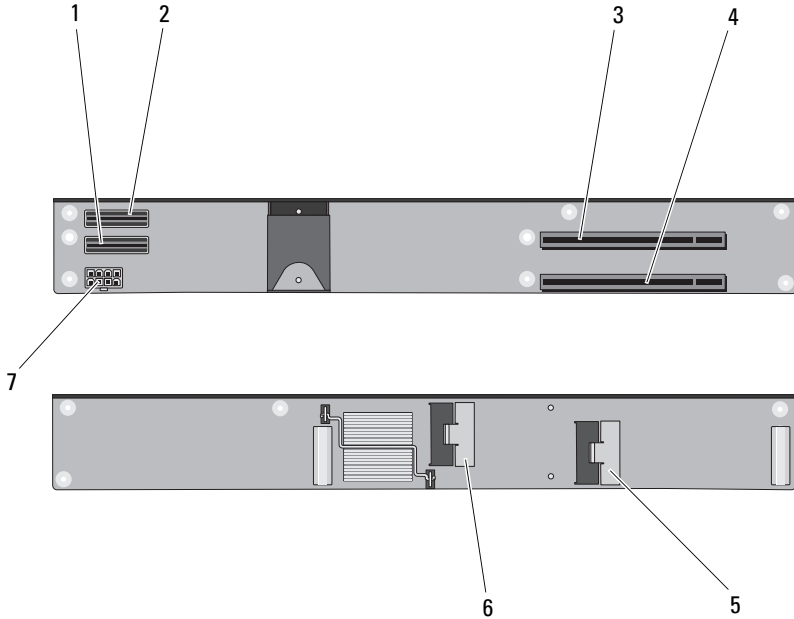


表 7-17. PowerEdge M610x 中间板接口卡连接器

连接器	说明
1 Data 4	数据电缆连接器 4
2 MEZZ2_FAB_B1	夹层卡连接器 - 结构 B
3 PWR_CN3	扩充卡提升板电源连接器
4 PCIe_PWR_CN5	PCIe 卡电源连接器
5 PCIe_PWR_CN4	PCIe 卡电源连接器
6 MEZZ1_FAB_C1	夹层卡连接器 - 结构 C
7 Data 3	数据电缆连接器 3

## PowerEdge M610x 扩充卡提升板

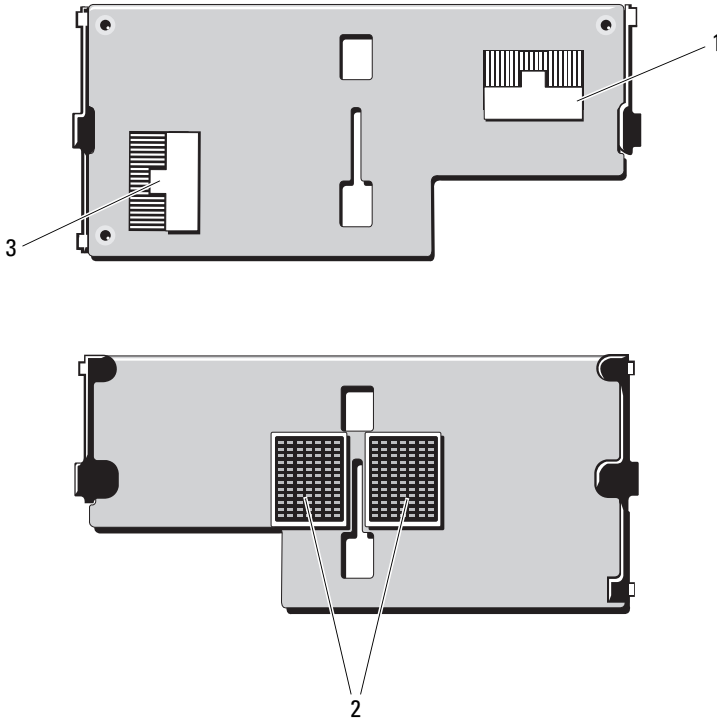
图 7-10. PowerEdge M610x 扩充卡提升板连接器



连接器	说明
1 Data 1	数据电缆连接器 1
2 Data 2	数据电缆连接器 2
3 PCIe 2	扩充卡连接器 2
4 PCIe 1	扩充卡连接器 1
5 Data 3	数据电缆连接器 3
6 Data 4	数据电缆连接器 4
7 -	提升卡电源连接器

## PowerEdge M610x 夹层接口卡

图 7-11. PowerEdge M610x 夹层接口卡连接器



连接器	说明
1 Data 2	数据电缆连接器 2
2 -	夹层接口卡连接器
3 Data 1	数据电缆连接器 1

## PowerEdge M605 系统板

图 7-12. PowerEdge M605 系统板连接器

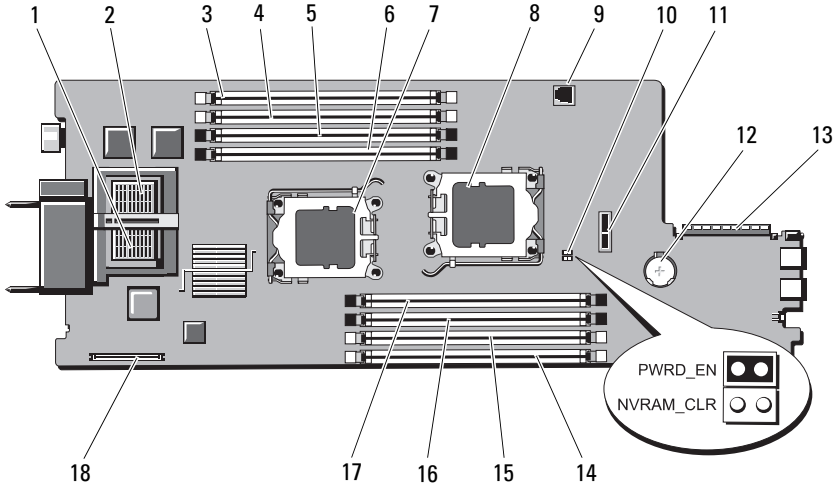


表 7-18. PowerEdge M605 系统板连接器

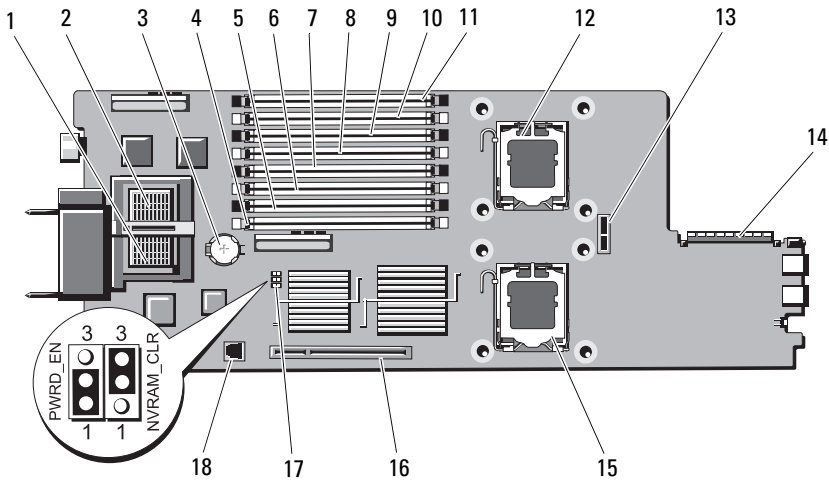
连接器	说明
1	- 夹层卡连接器 - 结构 C
2	- 夹层卡连接器 - 结构 B
3	A1 内存模块连接器, 插槽 A1
4	A2 内存模块连接器, 插槽 A2
5	A3 内存模块连接器, 插槽 A3
6	A4 内存模块连接器, 插槽 A4
7	CPU1 处理器 1 插槽
8	CPU2 处理器 2 插槽
9	TOE_KEY 用于启用集成 NIC TOE/iSCSI 功能的硬件卡锁插槽
10	PWRD_EN、NVRAM_CLR 配置跳线
11	SASBKPLN 硬盘驱动器背板连接器
12	BATTERY 用于 3.0 V 币形电池的连接

**表 7-18. PowerEdge M605 系统板连接器 (续)**

连接器	说明
13 J_STORAGE	存储控制器卡连接器
14 B1	内存模块连接器, 插槽 B1
15 B2	内存模块连接器, 插槽 B2
16 B3	内存模块连接器, 插槽 B3
17 B4	内存模块连接器, 插槽 B4
18 J_VIDEO	视频控制器卡连接器

## PowerEdge M600 系统板

**图 7-13. PowerEdge M600 系统板连接器**



**表 7-19. PowerEdge M600 系统板连接器**

连接器	说明
1 -	夹层卡连接器 - 结构 C
2 -	夹层卡连接器 - 结构 B
3 BATTERY	用于 3.0 V 币形电池的连接器
4 1	内存模块连接器, 插槽 1




**表 7-19. PowerEdge M600 系统板连接器 (续)**

连接器	说明
5 5	内存模块连接器, 插槽 5
6 2	内存模块连接器, 插槽 2
7 6	内存模块连接器, 插槽 6
8 3	内存模块连接器, 插槽 3
9 7	内存模块连接器, 插槽 7
10 4	内存模块连接器, 插槽 4
11 8	内存模块连接器, 插槽 8
12 CPU1	处理器 1 插槽
13 SASBKPLN	硬盘驱动器背板连接器
14 J_STORAGE	存储控制器卡连接器
15 CPU2	处理器 2 插槽
16 J_VIDEO	视频控制器卡连接器
17 PWRD_EN、 NVRAM_CLR	配置跳线
18 TOE_KEY	用于启用集成 NIC TOE/iSCSI 功能的硬件卡锁插槽

## 禁用已忘记密码

刀片的软件安全保护功能包括系统密码和设置密码两种功能, 第 129 页上的“使用系统设置程序和 UEFI 引导管理器”中对其进行了详细说明。密码跳线可以启用或禁用这些密码功能, 也可以清除当前使用的任何密码。

 **小心:** 多数维修只能由经认证的维修技术人员进行。您只能根据产品说明文件中的授权, 或者在联机或电话服务和小组的指导下, 进行故障排除和简单的维修。未经 Dell 授权的维修所造成的损坏不在保修范围之内。请阅读并遵循产品附带的安全说明。

- 1 卸下刀片。请参阅第 149 页上的“卸下刀片”。
- 2 打开刀片。请参阅第 153 页上的“打开刀片”。
- 3 如果要更改 PowerEdge M905 或 M805 刀片上的跳线设置, 请卸下系统板以拆装跳线。  
请参阅第 263 页上的“卸下系统板”。

- 4 重新定位跳线塞以禁用密码功能。

有关密码跳线在刀片系统板上的位置，请参阅第 318 页上的“系统板连接器”。

- 5 如果要更改 PowerEdge M905 或 M805 刀片上的跳线设置，请重新安装系统板。请参阅第 266 页上的“安装系统板”。
- 6 合上刀片。请参阅第 154 页上的“合上刀片”。
- 7 安装刀片。请参阅第 152 页上的“安装刀片”。

刀片接通电源后，通电指示灯将呈绿色常亮。等待刀片完成引导。

现有的密码不会被禁用（清除），除非在删除密码的情况下引导系统。但是，您必须先重新安装密码跳线，才能设定新的系统和 / 或设置密码。



**注：**如果您在已拔下跳线的情况下设定新的系统和 / 或设置密码，系统将在下一次引导时禁用新密码。

- 8 卸下刀片。请参阅第 149 页上的“卸下刀片”。
- 9 打开刀片。请参阅第 153 页上的“打开刀片”。
- 10 如果要恢复 PowerEdge M905 或 M805 刀片上的跳线设置，请卸下系统板以拆装跳线。  
请参阅第 263 页上的“卸下系统板”。
- 11 重新定位跳线塞以启用密码功能。
- 12 如果要恢复 PowerEdge M905 或 M805 刀片上的跳线设置，请重新安装系统板。请参阅第 266 页上的“安装系统板”。
- 13 合上刀片。请参阅第 154 页上的“合上刀片”。
- 14 安装刀片。请参阅第 152 页上的“安装刀片”。
- 15 设定新的系统和 / 或设置密码。请参阅第 145 页上的“系统密码和设置密码功能”。

# 获得帮助

## 联系 Dell

美国地区的客户，请致电 800-WWW-DELL (800-999-3355)。



**注：**如果没有活动的 Internet 连接，您可以在购货发票、装箱单、帐单或 Dell 产品目录上查找联系信息。

Dell 提供了几种联机以及电话支持和服务选项。可用性会因所在国家和地区以及产品的不同而有所差异，您所在的地区可能不提供某些服务。有关销售、技术支持或客户服务问题，请与 Dell 联络：

- 1 请访问 [support.dell.com](http://support.dell.com)。
- 2 在页面底部，单击您所在的国家 / 地区。要获取国家 / 地区的完整列表，请单击 **All**（全部）。
- 3 单击 **Support**（支持）菜单中的 **All Support Options**（所有支持选项）。
- 4 根据您的需求选择相应的服务或支持链接。
- 5 选择适合您的联系 Dell 的方式。



# 索引

## A

安全, 293

安装

CMC 模块, 280

刀片, 152

电池, 253

电源设备, 276

风扇, 277

I/O 模块, 282

夹层卡, 207

扩充卡, 225

内存, 201

内存原则, 165, 174, 177, 195

硬盘驱动器, 255

在驱动器托盘中安装硬盘驱动器  
, 257

## B

帮助

获得, 339

保护系统, 141, 146

部件

背面板, 34

CMC 模块, 47

刀片, 22

刀片电源按钮, 30

Gb 以太网直通模块, 97

光纤信道交换机模块, 92, 94-96

光纤信道直通模块, 84, 88

部件 (续)

I/O 连接, 51

PowerConnect 以太网交  
换机, 70-71, 79

系统, 14

硬盘驱动器, 31

## C

CMC 模块, 47, 278

安装, 280

故障排除, 299

故障指示灯, 48

链路活动指示灯, 48

链路指示灯, 48

卸下, 278, 280

状态指示灯, 48

插槽

*请参阅*扩充槽。

处理器

刀片, 232

故障排除, 305

错误信息, 130

## D

Dell

联络, 339

打开

刀片, 153

刀片

安装, 152

处理器, 232

打开, 153

合上, 154

卸下, 149

刀片电源按钮, 30

刀片系统板

故障排除, 305

电池, 253

安装, 253

故障排除, 306

卸下, 253

电话号码

获得, 339

电源设备

安装, 276

故障排除, 297

卸下, 274

## F

风扇

安装, 277

故障排除, 298

卸下, 276

风扇模块指示灯, 37

服务器模块组件

故障排除, 302

## G

Gb 以太网直通模块, 97

故障排除

CMC 模块, 299

处理器, 305

刀片系统板, 305

电池, 306

电源设备, 297

风扇, 298

服务器模块组件, 302

键盘, 294

内存, 302

启动例程序, 293

鼠标, 295

USB 设备, 295

外部连接, 294

网络交换机模块, 301

硬盘驱动器, 303

光纤信道交换机模块, 92, 94-96

光纤信道直通模块, 84, 88

## H

合上

刀片, 154

获得帮助, 339

## J

I/O 模块

安装, 282

卸下, 281

I/O 托架

安装, 51

集成网卡, 223

击键

系统设置程序, 130

iKVM 模块, 280

安装, 280

部件, 42

层叠, 43

卸下, 280

技术帮助

获得, 339

夹层接口卡, 204

夹层卡

安装, 207

检查设备, 293

键盘

故障排除, 294

建议使用的工具, 149

交流电源状态指示灯, 36

## K

扩充槽, 224

扩充卡

安装, 225

卸下, 227

扩充卡提升板, 228

## L

LOM 扩充卡, 223

连接器

系统板, 318

## M

密码

禁用, 337

设置, 148

系统, 145

密码功能

设置, 145

系统, 145

## N

NVRAM 备用, 253

内存

安装, 201

故障排除, 302

内存模块  
卸下, 203

内存模块 (DIMM)  
配置, 171, 181, 186, 190

## P

POST  
访问系统功能, 13

PowerConnect 以太网交换机  
模块, 70-71, 79

配置  
引导驱动器, 256

## Q

启动  
访问系统功能, 13

驱动器托盘  
硬盘驱动器, 257

## S

设置密码, 148

设置密码功能, 145

视频控制器  
安装, 260

使用系统设置程序, 130

鼠标  
故障排除, 295

## T

TPM 安全保护, 141

## W

UEFI 引导管理器  
进入, 144  
UEFI 引导设置屏幕, 144  
系统公用程序屏幕, 145  
主屏幕, 144

## USB

设备, 故障排除, 295  
网络交换机模块  
故障排除, 301

## X

系统板  
连接器, 318

系统部件, 14

系统电源按钮, 17

系统电源指示灯, 17

系统风扇, 276

系统功能  
访问, 13

系统控制面板, 16

系统密码, 145

系统密码功能, 145



- 系统设置程序
  - 串行通信选项, 140
  - 进入, 130
  - SATA 设置, 136
  - 使用, 130
  - 系统安全保护选项, 141
  - 选项, 131
- 系统设置程序屏幕
  - 集成设备, 138
  - 控制台重定向, 140
  - 系统安全保护, 142
- 小型平面设备, 269
- 卸下
  - CMC 模块, 278, 280
  - 从驱动器托盘中卸下硬盘驱动器, 256
  - 刀片, 149
  - 刀片挡板, 152
  - 电池, 253
  - 电源设备, 274
  - 风扇, 276
  - I/O 模块, 281
  - 扩充卡, 227
  - 内存, 203
  - 硬盘驱动器, 256
- 信息
  - 错误信息, 130
  - 刀片, 109
  - 警报, 127
  - 警告, 127
  - 系统管理, 296
  - 系统诊断程序, 127
  - 状态 LCD, 98

- 选项
  - 系统设置程序, 131

## Y

- 引导驱动器
  - 配置, 256
- 硬盘驱动器, 254
  - 安装, 255
  - 部件, 31
  - 从驱动器托盘中卸下, 256
  - 故障排除, 303
  - 卸下, 256
  - 在驱动器托盘中安装, 257
- 硬盘驱动器背板
  - 安装, 261
  - 卸下, 261
- 与 Dell 联络, 339
- 原则
  - 扩充卡安装, 224
  - 内存安装, 165, 171, 174, 177, 181, 186, 190, 195

## Z

- 诊断程序
  - 错误信息, 311
  - 高级检测选项, 311
  - 检测选项, 310
  - 请参阅 *系统诊断程序* 和 *Server Administrator 诊断程序*
- 识别
  - 中板版本, 38

支持

与 Dell 联络, 339

指示灯

CMC 故障, 48

CMC 链路, 48

CMC 链路活动, 48

CMC 状态, 48

电源设备, 35

电源设备故障, 36-37

风扇模块, 37

服务器模块电源选择, 30

光纤信道直通模块, 71, 73, 90,  
96

交流电源状态, 36

系统电源, 17